

## Teknik veri sayfası

### Endüktif sensör

Ürün no.: 50141476

ISS 212MM/44-8N0

#### İçerik

- Teknik veriler
- Boyutlandırılmış çizimler
- Elektrik bağlantısı
- Diyagramlar
- Kumanda ve gösterge
- Ürün anahtarı
- Uyarılar
- Aksesuarlar



Şekil farklılık gösterebilir



## Teknik veriler

## Temel veriler

Seri	212
Tip. sınır mesafesi $S_n$	8 mm
İşletme bölgesi $S_a$	0 ... 6,48 mm

## Özel versiyon

Özel versiyon	NO ve NC çalışan tamamlayıcı çıkışlar
---------------	---------------------------------------

## Karakteristik parametreler

MTTF	750 Yıllar
------	------------

## Elektrik verileri

Koruma devresi	Geçici koruması
	Kısa devre koruması
	Ters kutup koruması

## Güç verileri

Besleme gerilimi $U_B$	10 ... 36 V, DC
Artık dalgalanma	0 ... 10 %, $U_B$ 'dan
Açık devre akımı	0 ... 16 mA
Sıcaklık kayması, maks. (% cinsinden başlangıç $S_a$ )	19 %
Tekrar edilebilirlik, maks. (% cinsinden başlangıç $S_a$ )	10 %
Anahtarlama histerezi	20 %

## Çıkışlar

Dijital anahtarlama çıkışı sayısı	2 Adet
-----------------------------------	--------

## Anahtarlama çıkışları

Voltaj türü	DC
Anahtarlama akımı, maks.	200 mA
Artık akım, maks.	0,05 mA
Voltaj düşmesi	$\leq 2$ V

## Anahtarlama çıkışı 1

Anahtarlama elemanı	Transistör, PNP
Anahtarlama prensibi	Kapatıcı (NO) – NO ve NC çalışan tamamlayıcı çıkışlar

## Anahtarlama çıkışı 2

Anahtarlama elemanı	Transistör, PNP
Anahtarlama prensibi	Açıcı (NC) – NO ve NC çalışan tamamlayıcı çıkışlar

## Zaman davranışı

Anahtarlama frekansı	2.000 Hz
Hazırlık gecikmesi	50 ms

## Bağlantı

Bağlantı sayısı	1 Adet
-----------------	--------

## Bağlantı 1

İşlev	Gerilim beslemesi
	Sinyal ÇIKIŞ
Bağlantı türü	Kablo
Kablo uzunluğu	2.000 mm
Malzeme kılıf	PVC
Kablo rengi	gri
İletken sayısı	4 damarlı
İletken enine kesiti	0,25 mm <sup>2</sup>

## Mekanik bilgiler

Yapı şekli	Silindirik
Ölçü ( $\varnothing$ x U)	12 mm x 50,8 mm
Vida dişi büyüklüğü	M12 x 1 mm
Montaj türü	Gömülü değil
Malzeme gövde	Metal
Metal gövde	Nikelli pirinç
Malzeme aktif yüzey	Plastik, Polibütlen (PBT)
Net ağırlık	69 g
Gövde rengi	gri
	gümüş
Montaj braket türü	Montaj braket vida dişi
Standart ölçme plakası	24 x 24 mm <sup>2</sup> , Fe360

## Kumanda ve gösterge

Gösterge türü	LED
LED sayısı	1 Adet

## Çevresel veriler

Ortam sıcaklığı işletim	-25 ... 70 °C
Ortam sıcaklığı depolama	-30 ... 80 °C

## Sertifikalar

Koruma sınıfı	IP 67
Güvenlik sınıfı	II
Sertifikasyonlar	c UL US
Standartta göre kontrol yöntemi EMV	EN 61000-4-2, -3, -4, -8

## Düzeltilme faktörleri

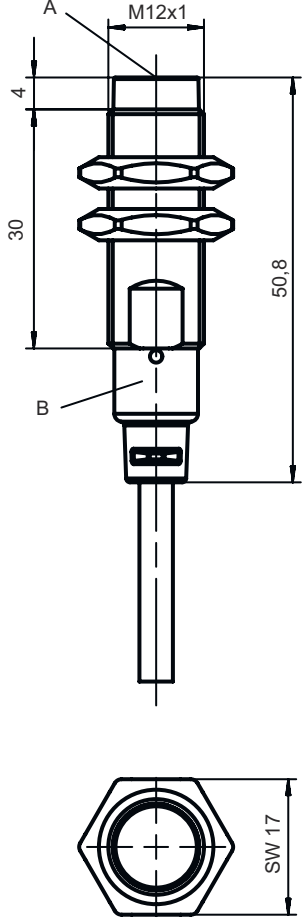
Alüminyum	0,5
Paslanmaz çelik	0,7
Bakır	0,3
Pirinç	0,5
Fe360 çelik	1

## Sınıflandırma

Gümrük taife numarası	85365080
ECLASS 5.1.4	27270101
ECLASS 8.0	27270101
ECLASS 9.0	27270101
ECLASS 10.0	27270101
ECLASS 11.0	27270101
ECLASS 12.0	27274001
ECLASS 13.0	27274001
ECLASS 14.0	27274001
ECLASS 15.0	27274001
ECLASS 16.0	27274001
ETIM 5.0	EC002714
ETIM 6.0	EC002714
ETIM 7.0	EC002714
ETIM 8.0	EC002714
ETIM 9.0	EC002714
ETIM 10.0	EC002714
UNSPSC 26.08	39122230

## Boyutlandırılmış çizimler

Tüm ölçü bilgileri milimetre cinsindedir



## Elektrik bağlantısı

### Bağlantı 1

İşlev	Gerilim beslemesi
	Sinyal ÇIKIŞ
Bağlantı türü	Kablo
Kablo uzunluğu	2.000 mm
Malzeme kılıf	PVC
Kablo rengi	gri
İletken sayısı	4 damarlı
İletken enine kesiti	0,25 mm <sup>2</sup>

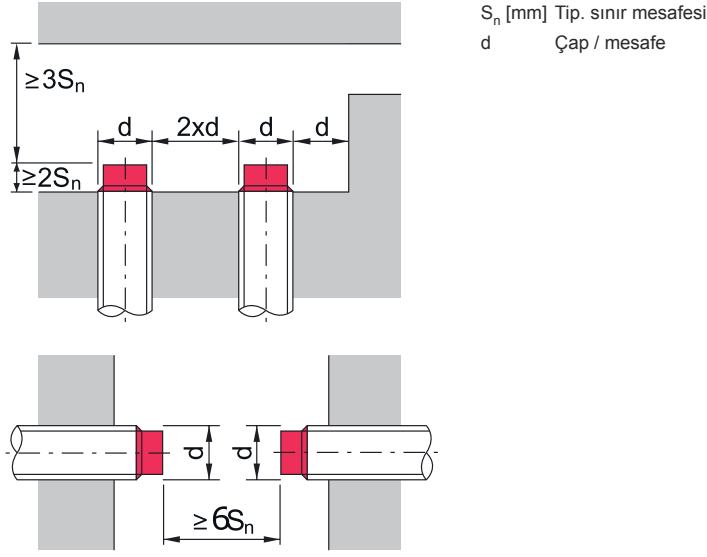
### İletken rengi

### İletken tahsisi

kahverengi	V+
beyaz	ÇIKIŞ 2
Mavi	GND
siyah	ÇIKIŞ 1

## Diyagramlar

## Montaj gömülü olmayan montaj



## Kumanda ve gösterge

LED	Ekran	Anlam
1	sarı, sürekli ışık sarı, yanıp sönüyor	Anahtarlama çıkışı/anahtarlama durumu Aşırı yük çıkışı

## Ürün anahtarı

Parça atama: ISX YYY ZZ/AAA.BB-CCC-DDD-DDD

ISX	<b>Çalışma prensibi / yapı şekli</b> IS: Endüktif sensör, standart tasarım ISS: Endüktif sensör, kısa tasarım
YYY	<b>Seri</b> 203: Ø 3 mm'li seri 204: Ø 4 mm'li seri 205: M5 x 0,5 diş dişli seri 206: Ø 6,5 mm'li seri 208: M8 x 1 diş dişli seri 212: M12 x 1 diş dişli seri 218: M18 x 1 diş dişli seri 230: M30 x 1,5 diş dişli seri 240: Kübik yapı şeklinde seri 244: Kübik yapı şeklinde seri 255: 5 x 5 mm <sup>2</sup> çapraz kesite sahip seri 288: 8 x 8 mm <sup>2</sup> çapraz kesite sahip seri
ZZ	<b>Gövde / vida dişi</b> MM: Metal muhafaza (aktif yüzey: plastik) / metrik vida dişi FM: Tamamen metal gövde (aktif yüzey: Paslanmaz çelik AISI 316L) / metrik dişli MP: Metal muhafaza (aktif yüzey: plastik) / düz (vida dişsiz) .2: Yeni sürüm
AAA	<b>Çıkış akımı / besleme</b> 4NO: PNP transistör, normalde açık kontak (NO) 4NC: PNP transistör, normalde kapalı kontak (NC) 2NO: NPN transistör, normalde açık kontak (NO) 2NC: NPN transistör, normalde kapalı kontak (NC) 1NO: Röle, normalde açık kontak (NO) / AC/DC 1NC: Röle, normalde kapalı kontak (NC) / AC/DC 44: 2 PNP Transistör anahtar çıkışı, zıt anahtarlama (NO + NC) 22: 2 NPN Transistör anahtar çıkışı, zıt anahtarlama (NO + NC) L: IO-Link arayüzü X: Pim boş

## Ürün anahtarı

BB	<b>Özel ekipman</b> Kullanılmayan: özel ekipman yoktur 5F: Gıda maddesi versiyonu 5: Gövde malzemesi V2A (1.4305, AISI 303)
CCC	<b>Ölçüm aralığı / montaj türü</b> 1E0: Tipik tarama aralığı sınırı 1,0 mm / gömülü monte edilebilir 1E5: Tipik tarama aralığı sınırı 1,5 mm / gömülü monte edilebilir 2E0: Tipik tarama aralığı sınırı 2,0 mm / gömülü monte edilebilir 3E0: Tipik tarama aralığı sınırı 3,0 mm / gömülü monte edilebilir 4E0: Tipik tarama aralığı sınırı 4,0 mm / gömülü monte edilebilir 5E0: Tipik tarama aralığı sınırı 5,0 mm / gömülü monte edilebilir 6E0: Tipik tarama aralığı sınırı 6,0 mm / gömülü monte edilebilir 8E0: Tipik tarama aralığı sınırı 8,0 mm / gömülü monte edilebilir 10E: Tipik tarama aralığı sınırı 10,0 mm / gömülü monte edilebilir 12E: Tipik tarama aralığı sınırı 12,0 mm / gömülü monte edilebilir 15E: Tipik tarama aralığı sınırı 15,0 mm / gömülü monte edilebilir 20E: Tipik tarama aralığı sınırı 20,0 mm / gömülü monte edilebilir 22E: Tipik tarama aralığı sınırı 22,0 mm / gömülü monte edilebilir 2N5: Tipik tarama aralığı sınırı 2,5 mm / gömülü monte edilemez 4N0: Tipik tarama aralığı sınırı 4,0 mm / gömülü monte edilemez 8N0: Tipik tarama aralığı sınırı 8,0 mm / gömülü monte edilemez 10N: Tipik tarama aralığı sınırı 10,0 mm / gömülü monte edilemez 12N: Tipik tarama aralığı sınırı 12,0 mm / gömülü monte edilemez 14N: Tipik tarama aralığı sınırı 14,0 mm / gömülü monte edilemez 15N: Tipik tarama aralığı sınırı 15,0 mm / gömülü monte edilemez 20N: Tipik tarama aralığı sınırı 20,0 mm / gömülü monte edilemez 22N: Tipik tarama aralığı sınırı 22,0 mm / gömülü monte edilemez 25N: Tipik tarama aralığı sınırı 25,0 mm / gömülü monte edilemez 40N: Tipik tarama aralığı sınırı 40,0 mm / gömülü monte edilemez
DDD	<b>Elektrik bağlantısı</b> kullanılmayan: Kablo, 2000 mm standart uzunluk S12: M12 yuvarlak soket bağlantısı, 4 kutuplu, aksenal 200-S12: Kablo, 200 mm uzunluk, M12 yuvarlak soket bağlantılı, 4 kutuplu, aksenal 200-S8.3: Kablo, 200 mm uzunluk, M8 yuvarlak soket bağlantılı, 3 kutuplu, aksenal S8.3: M8 yuvarlak soket bağlantısı, 3 kutuplu, aksenal 005-S8.3: Kablo, 500 mm uzunluk, M8 yuvarlak soket bağlantılı, 3 kutuplu, aksenal 050: Kablo, standart uzunluk 5000 mm, 3 damarlı

## Uyarı



☞ Mevcut tüm cihaz modellerine sahip bir listeyi, [www.leuze.com](http://www.leuze.com) Leuze internet sitesinde bulabilirsiniz.

## Uyarılar



## Kullanım amacına dikkat edin!



- ☞ Ürün bir emniyet sensörü değildir ve personel koruma amaçlı değildir.
- ☞ Ürün sadece yetkili kişiler tarafından kullanılmalıdır.
- ☞ Ürünü sadece amacına uygun kullanıma göre kullanın.



## UL uygulamalarında:



- ☞ UL uygulamalarında sadece NEC'e (National Electric Code, ulusal elektrik kodu) uygun 2. sınıf devrelerde kullanılmasına izin verilir.

## Aksesuarlar

## Montaj tekniği - montaj braketi açısı

Ürün no.	Adı	Ürün	Tanım
50113549	BT D12M.5	Tutma köşebendi	Çap, iç: 12 mm Montaj ünitesinin uygulanması: Açılı L biçiminde Montaj braketi, tesis tarafı: Geçiş montaj braketi Montaj braketi, cihaz tarafı: vidalanabilir Montaj ünitesi türü: sabit Malzeme: Paslanmaz çelik



## Montaj tekniği - diğer

Ürün no.	Adı	Ürün	Tanım
50111499	MC 012K	Kelepçe parçası	Çap, iç: 12 mm Montaj ünitesinin uygulanması: Sıkma yuvası Montaj braketi, tesis tarafı: Geçiş montaj braketi Montaj braketi, cihaz tarafı: kelepçelenebilir Montaj ünitesi türü: sabit Malzeme: Plastik
50111500	MC 012K-LS	Kelepçe parçası	Çap, iç: 12 mm Montaj ünitesinin uygulanması: Sıkma yuvası Montaj braketi, tesis tarafı: Geçiş montaj braketi Montaj braketi, cihaz tarafı: Uç kenarla kelepçelenebilir Montaj ünitesi türü: sabit Malzeme: Plastik



## Uyarı



↪ Mevcut tüm aksesuarların bir listesini, Leuze'nin internet sitesinde, ürün ayrıntıları sayfasındaki İndir sekmesinde bulabilirsiniz.