

Technisches Datenblatt Sicherheits-Laserscanner

Art.-Nr.: 53800305

RSL420P-M/CU400P-AIDA



Abbildung kann abweichen

Inhalt

- Technische Daten
- Maßzeichnungen
- Elektrischer Anschluss
- Bedienung und Anzeige
- Hinweise
- Zubehör



Technische Daten

Basisdaten

Serie	RSL 400
Applikation	Mobile Gefahrenbereichssicherung Mobile Seitenabsicherung Stationäre Gefahrenbereichssicherung Stationäre Zugangssicherung

Sonderausführung

Sonderausführung	AIDA konform
------------------	--------------

Funktionen

Funktionen	PROFI-safe
Wiederanlauf	Anlauf-/Wiederanlaufsperrung (RES), wählbar

Kenngößen

Typ	3, IEC/EN 61496
SIL	2, IEC 61508
SILCL	2, IEC/EN 62061
Performance Level (PL)	d, EN ISO 13849-1
PFH _D	9E-08 pro Stunde
Gebrauchsdauer T _M	20 Jahre, EN ISO 13849-1
Kategorie	3, EN ISO 13849

Schutzfelddaten

Auflösung (einstellbar)	30/40/50/60/70/150 mm
Minimal einstellbare Reichweite	50 mm
Anzahl Feldpaare, umschaltbar	10
Anzahl Quads, umschaltbar	-
Anzahl Schutzfunktionen	1 St.
Anzahl unabhängiger Sensor-Konfigurationen	1
Remissionsgrad, min.	1,8 %
Reichweite	0 ... 4,5 m

Warnfelddaten

Anzahl der Feldpaare	10
Reichweite	0 ... 20 m
Objektgröße	150 mm x 150 mm
Remissionsgrad, min.	10 %

Optische Daten

Lichtquelle	Laser, infrarot
Wellenlänge	905 nm
Laser Klasse	1, IEC/EN 60825-1:2014
Sendesignalform	gepulst
Wiederholfrequenz	90 kHz
Winkelauflösung	0,1 °
Winkelbereich	270 °

Elektrische Daten

Schutzbeschaltung	Überspannungsschutz
-------------------	---------------------

Leistungsdaten

Versorgungsspannung U _B	24 V, DC, -30 ... 20 %
Stromaufnahme (ohne Last), max.	900 mA, (Netzteil mit 3 A verwenden)
Leistungsaufnahme, max.	22 W, bei 24 V zuzüglich Ausgangsbelastung

Ausgänge

Anzahl Meldeausgänge, konfigurierbar	4 St.
--------------------------------------	-------

Zeitverhalten

Ansprechzeit	80 ms, ≥
--------------	----------

Schnittstelle

Art	PROFINET
-----	----------

Profinet

Funktion	Prozess
PROFINET Device	Device nach Spec V2.3.4
GSDML	GSDML nach Spec V2.3.2
Profil	PROFINET/PROFI-safe
Conformance Class	C
Netzlast Klasse	III
Security Level	1
Switch-Funktionalität	IRT-fähiger 2-Port Switch nach IEEE 802, integriert in Anschlusseinheit
Port-Eigenschaften	Auto-Crossover Auto-Negotiation Auto-Polarity
I&M	0 - 4
Unterstützte Topologien	MRP Client SNMP
Sicherheits-Schaltsignale	1 St.

Schnittstelle Service

Art	Bluetooth, Ethernet, USB
-----	--------------------------

Ethernet

Funktion	Konfiguration/Parametrierung TCP/IP
Anschluss	Rundstecker M12, 4-polig, D-kodiert

Bluetooth

Funktion	Konfiguration/Parametrierung
Frequenzband	2.400 ... 2.483,5 MHz
Abgestrahlte Sendeleistung	Max. 4,5 dBm (2,82 mW), Klasse 2

USB

Funktion	Konfiguration/Parametrierung
Anschluss	USB 2.0 Mini-B, Buchse
Übertragungsgeschwindigkeit, max.	12 Mbit/s
Leitungslänge	≤ 5m Größere Leitungslängen sind mit aktiven Leitungen möglich.

Anschluss

Anzahl Anschlüsse	4 St.
-------------------	-------

Anschluss 1

Funktion	Spannungsversorgung
Art des Anschlusses	PROFINET Push/Pull 24V

Anschluss 2

Funktion	Ethernet, Eingang
Art des Anschlusses	PROFINET RJ45 Push/Pull IEC 61076-3-117 Var. 14

Technische Daten

Anschluss 3

Funktion	Ethernet, Ausgang
Art des Anschlusses	PROFINET RJ45 Push/Pull IEC 61076-3-117 Var. 14

Anschluss 4

Funktion	Spannungsversorgung
Art des Anschlusses	PROFINET Push/Pull 24V

Mechanische Daten

Abmessung (B x H x L)	140,2 mm x 200 mm x 142 mm
Werkstoff Gehäuse	Kunststoff
Gehäuse Metall	Metall
Werkstoff Optikaabdeckung	Zinkdruckguss
Nettogewicht	Kunststoff/PC
Farbe Gehäuse	4.500 g
Art der Befestigung	gelb, RAL 1021
	Durchgangsbefestigung
	Montageplatte
	über optionales Befestigungsteil

Bedienung und Anzeige

Art der Anzeige	Alphanumerische Anzeige
	LED-Anzeige
Anzahl der LED	10 St.
Art der Konfiguration/Parametrierung	Software Sensor Studio
Bedienelemente	Software Sensor Studio

Umgebungsdaten

Umgebungstemperatur Betrieb	0 ... 50 °C
Umgebungstemperatur Lagerung	-20 ... 60 °C
Relative Luftfeuchtigkeit (nicht kondensierend)	15 ... 95 %

Zertifizierungen

Schutzart	IP 65
Schutzklasse	III, EN 61140
Zulassungen	TÜV Süd
Prüfverfahren EMV nach Norm	DIN 40839-1/3
	EN 61496-1
Prüfverfahren Schwingen nach Norm	EN 60068-2-6
Prüfverfahren Dauerschock nach Norm	IEC 60068-2-29
US-Patente	US 10,304,307B
	US 7,656,917 B
	US 7,696,468 B
	US 8,520,221 B

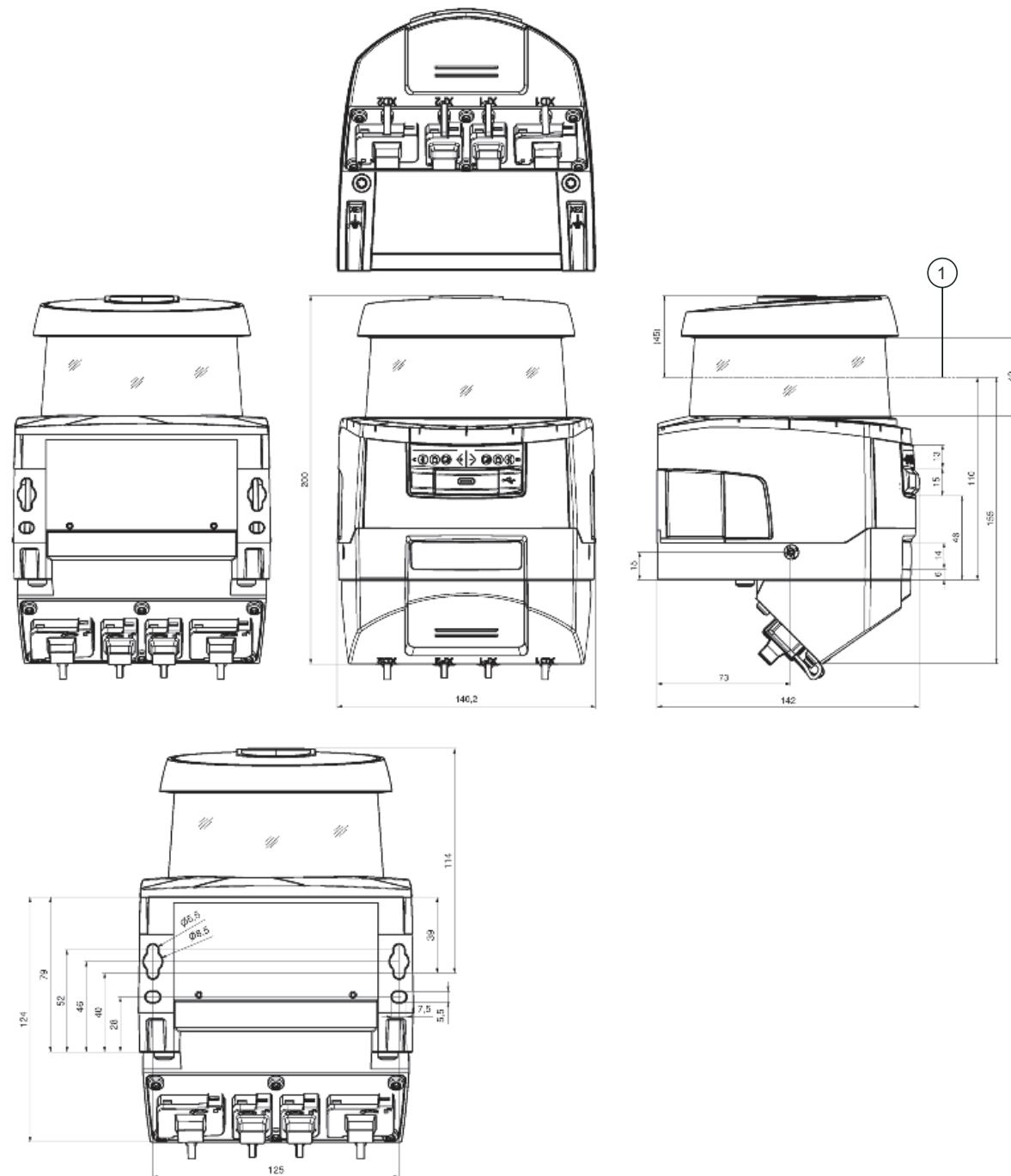
Klassifikation

Zolltarifnummer	85365019
ECLASS 5.1.4	27272705
ECLASS 8.0	27272705
ECLASS 9.0	27272705
ECLASS 10.0	27272705
ECLASS 11.0	27272705
ECLASS 12.0	27272705
ECLASS 13.0	27272705
ECLASS 14.0	27272705
ETIM 5.0	EC002550
ETIM 6.0	EC002550
ETIM 7.0	EC002550
ETIM 8.0	EC002550
ETIM 9.0	EC002550

Maßzeichnungen

Alle Maßangaben in Millimeter

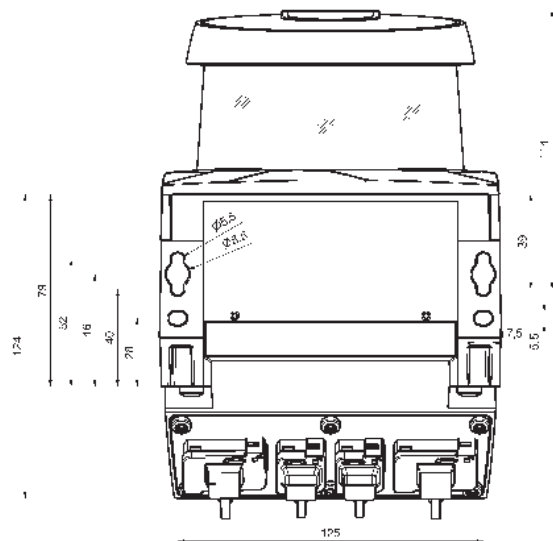
Maße Sicherheits-Laserscanner mit Anschlusseinheit



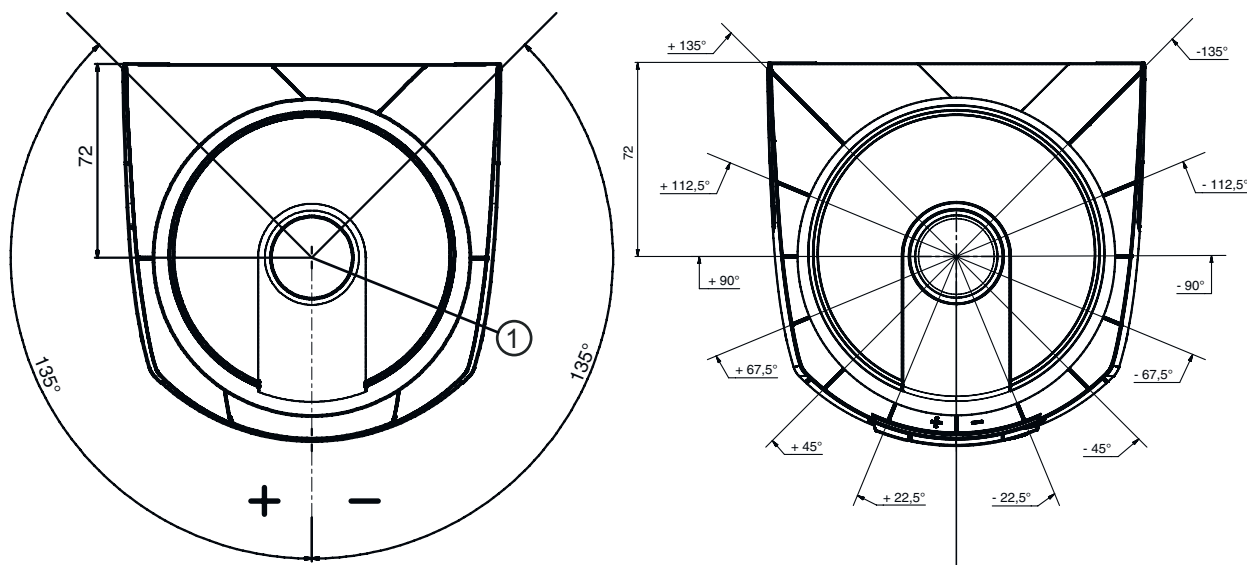
1 Scan-Ebene

Maßzeichnungen

Anbaumaße Sicherheits-Laserscanner mit Anschlusseinheit



Abmessungen Scanbereich



1 Referenzpunkt für Distanzmessung und Schutzfeldradius

Elektrischer Anschluss

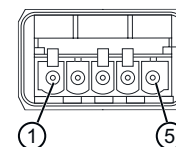
Anschluss 1

XD1

Funktion	Spannungsversorgung
Art des Anschlusses	PROFINET Push/Pull 24V
Polzahl	5 -polig

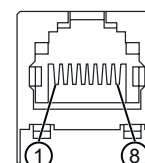
Elektrischer Anschluss

Pin	Pinbelegung
1	+24 V
2	0 V
3	+24 V
4	0 V
5	GND



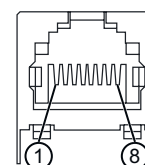
Anschluss 2	XF1
Funktion	Ethernet, Eingang
Art des Anschlusses	PROFINET RJ45 Push/Pull IEC 61076-3-117 Var. 14
Steckergehäuse	FE/SHIELD

Pin	Pinbelegung	Adernfarbe
1	TD+	gelb
2	TD-	orange
3	RD+	weiß
4	n.c.	-
5	n.c.	-
6	RD-	blau
7	n.c.	-
8	n.c.	-



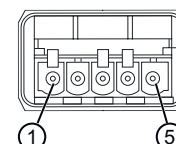
Anschluss 3	XF2
Funktion	Ethernet, Ausgang
Art des Anschlusses	PROFINET RJ45 Push/Pull IEC 61076-3-117 Var. 14
Steckergehäuse	FE/SHIELD

Pin	Pinbelegung	Adernfarbe
1	TD+	gelb
2	TD-	orange
3	RD+	weiß
4	n.c.	-
5	n.c.	-
6	RD-	blau
7	n.c.	-
8	n.c.	-



Anschluss 4	XD2
Funktion	Spannungsversorgung
Art des Anschlusses	PROFINET Push/Pull 24V
Polzahl	5 -polig

Pin	Pinbelegung
1	+24 V
2	0 V
3	+24 V
4	0 V
5	GND



Bedienung und Anzeige

LED	Anzeige	Bedeutung
1 -	Aus	Gerät ausgeschaltet
	rot, Dauerlicht	OSSD aus
	rot, blinkend	Fehler
	grün, Dauerlicht	OSSD ein
2 -	Aus	RES deaktiviert oder RES aktiviert und freigegeben
	gelb, blinkend	Schutzfeld belegt
	gelb, Dauerlicht	RES aktiviert und blockiert aber entriegelungsbereit, Schutzfeld frei und ggf. verketteter Sensor freigeschaltet
3 -	Aus	Warnfeld frei
	blau, Dauerlicht	Warnfeld unterbrochen
4 -	Aus	Vierfeldermodus: Warnfeld 3 frei
	blau, Dauerlicht	Vierfeldermodus: Warnfeld 3 unterbrochen
5 -	gelb, blinkend	Vierfeldermodus: Warnfeld 2 unterbrochen
6 -	Aus	keine Funktion
7 PWR	Aus	Gerät ausgeschaltet
	rot, Dauerlicht	Fehler im Selbsttest oder interne Kommunikationsprobleme
	grün, blinkend	PROFINET Wink-Funktion aktiv
	grün, Dauerlicht	Gerät eingeschaltet, Versorgungsspannung liegt an, kein interner Fehler
8 PS	Aus	PROFIsafe-Kommunikation nicht initialisiert oder ausgeschaltet
	grün, blinkend	Gerät passiviert oder PROFINET-Wink-Funktion aktiv
	grün, Dauerlicht	Gerät an PROFIsafe aktiv
	rot, blinkend	PROFIsafe-Konfiguration fehlgeschlagen
	rot, Dauerlicht	PROFIsafe-Kommunikationsfehler
9 NET	Aus	PROFINET-Kommunikation nicht initialisiert oder inaktiv
	grün, blinkend	PROFINET Bus-Initialisierung oder PROFINET Wink-Funktion aktiv
	grün, Dauerlicht	PROFINET aktiv, Datenaustausch mit IO-Controller aktiv
	orange, blinkend	Ethernet-Topologiefehler
	rot, blinkend	Ethernet-Konfiguration fehlgeschlagen, kein Datenaustausch oder Austausch ungültiger Daten
	rot, Dauerlicht	Busfehler, keine Kommunikation
10 LNK/ACT1	Aus	Kein Ethernet Link vorhanden
	grün, Dauerlicht	Ethernet Link aktiv, keine aktuelle Datenübertragung
	grün/orange, blinkend	Ethernet Link aktiv, aktuelle Datenübertragung
11 LNK/ACT2	Aus	Kein Ethernet Link vorhanden
	grün, Dauerlicht	Ethernet Link aktiv, keine aktuelle Datenübertragung
	grün/orange, blinkend	Ethernet Link aktiv, aktuelle Datenübertragung

Hinweise



Bestimmungsgemäße Verwendung beachten!



- ☞ Das Produkt ist nur von befähigten Personen in Betrieb zu nehmen.
- ☞ Setzen Sie das Produkt nur entsprechend der bestimmungsgemäßen Verwendung ein.






ACHTUNG! UNSICHTBARE LASERSTRAHLUNG – LASER KLASSE 1




- Das Gerät erfüllt die Anforderungen gemäß IEC/EN 60825-1:2014 für ein Produkt der **Laserklasse 1** sowie die Bestimmungen gemäß U.S. 21 CFR 1040.10 mit den Abweichungen entsprechend der Laser Notice No. 56 vom 08.05.2019.
- ☞ Beachten Sie die geltenden gesetzlichen und örtlichen Laserschutzbestimmungen.
 - ☞ Eingriffe und Veränderungen am Gerät sind nicht zulässig.
Das Gerät enthält keine durch den Benutzer einzustellenden oder zu wartenden Teile.
Eine Reparatur darf ausschließlich von Leuze electronic GmbH + Co. KG durchgeführt werden.

Zubehör

Befestigungstechnik - Befestigungswinkel

	Art.-Nr.	Bezeichnung	Artikel	Beschreibung
	53800134	BT840M	Montagewinkel	Applikation: Montage an gefaster 90°-Ecke Abmessungen: 84,9 mm x 72 mm x 205,2 mm Farbe: gelb, RAL 1021 Art der Befestigung, anlagenseitig: Durchgangsbefestigung Art der Befestigung, geräteseitig: schraubbar Werkstoff: Metall
	53800132	BTF815M	Montagewinkel	Applikation: Montagewinkel für Bodenmontage Abmessungen: 186 mm x 120 mm x 288 mm Höhe Scanebene: 150 mm Farbe: gelb, RAL 1021 Art der Befestigung, anlagenseitig: Durchgangsbefestigung Art der Befestigung, geräteseitig: schraubbar Werkstoff: Metall
	53800133	BTF830M	Montagewinkel	Applikation: Montagewinkel für Bodenmontage Abmessungen: 186 mm x 275 mm x 288 mm Höhe Scanebene: 300 mm Farbe: gelb, RAL 1021 Art der Befestigung, anlagenseitig: Durchgangsbefestigung Art der Befestigung, geräteseitig: schraubbar Werkstoff: Metall

Montage

	Art.-Nr.	Bezeichnung	Artikel	Beschreibung
	53800131	BTP800M	Schutzbügel	Abmessungen: 160 mm x 169 mm Farbe: schwarz Werkstoff: Metall


Allgemein

	Art.-Nr.	Bezeichnung	Artikel	Beschreibung
	430400	RS4-clean-Set1	Set Reinigung	Anzahl Reinigungstücher: 40 St. Inhalt Reinigungsfluid: 150 ml

Dienstleistungen

	Art.-Nr.	Bezeichnung	Artikel	Beschreibung
	S981051	CS40-I-141	Sicherheitsinspektion	Details: Überprüfung einer Sicherheits-Laserscanner-Applikation nach aktuellen Normen und Richtlinien, Aufnahme der Geräte- und Maschinendaten in eine Datenbank, Erstellung eines Prüfprotokolls pro Applikation. Bedingungen: Stoppen der Maschine muss möglich sein, Unterstützung durch Mitarbeiter des Kunden und Zugänglichkeit zur Maschine für Leuze-Mitarbeiter muss gewährleistet sein.

Zubehör

	Art.-Nr.	Bezeichnung	Artikel	Beschreibung
	S981047	CS40-S-141	Inbetriebnahme-Unterstützung	Details: Für Sicherheitsgeräte inkl. Nachlaufzeitmessung und Erstinspektion. Bedingungen: Geräte und Anschlussleitungen sind bereits montiert, Preis ohne Reise- und ggf. Übernachtungskosten.

Hinweis



↪ Eine Liste mit allen verfügbaren Zubehörartikeln finden Sie auf der Webseite von Leuze im Download-Tab der Artikeldetailseite.