

Technisches Datenblatt

Lichtleiter Verstärker

Art.-Nr.: 50151463

LV462C/24

Inhalt

- Technische Daten
- Maßzeichnungen
- Elektrischer Anschluss
- Hinweise



Abbildung kann abweichen



Technische Daten

Basisdaten

Serie	462C
Geeignet für	Glasfaser-Lichtleiter Kunststoff-Lichtleiter

Optische Daten

Lichtquelle	LED, rot
Wellenlänge	623 nm
Sendsignalform	gepulst

Elektrische Daten

Schutzbeschaltung	Kurzschlusschutz Verpolschutz
Lichtleiteranschluss	Klemmbefestigung

Leistungsdaten

Versorgungsspannung U_B	12 ... 24 V, DC
Restwelligkeit	0 ... 10 %, von U_B
Leerlaufstrom	0 ... 50 mA

Ausgänge

Anzahl digitaler Schaltausgänge	2 St.
---------------------------------	-------

Schaltausgänge

Art	Digitaler Schaltausgang
Spannungsart	DC
Schaltstrom, max.	100 mA
Schaltspannung	high: $\geq(U_B - 2,5V)$ low: $\leq 2,5 V$

Schaltausgang 1

Schaltelement	Transistor, NPN
Schaltprinzip	hell/dunkel umschaltbar

Schaltausgang 2

Schaltelement	Transistor, PNP
Schaltprinzip	hell/dunkel umschaltbar

Zeitverhalten

Schaltfrequenz PO1 - PO2	250 Hz
Schaltfrequenz PO3 - PO5	1.500 Hz
Ansprechzeit PO1 - PO2	2 ms
Ansprechzeit PO3 - PO5	0,33 ms
Ein-/Ausschaltverzögerung	Ein-/Ausschaltverzögerung
Bereitschaftsverzögerung	500 ms

Anschluss

Anzahl Anschlüsse	1 St.
-------------------	-------

Anschluss 1

Funktion	Signal OUT Spannungsversorgung
Art des Anschlusses	Leitung
Leitungslänge	2.000 mm
Leitungsfarbe	schwarz
Aderzahl	4 -adrig

Mechanische Daten

Bauform	kubisch
Abmessung (B x H x L)	10 mm x 33 mm x 79,4 mm
Werkstoff Gehäuse	Kunststoff
Gehäuse Kunststoff	ABS
Nettogewicht	65 g
Farbe Gehäuse	schwarz
Art der Befestigung	über optionales Befestigungsteil

Bedienung und Anzeige

Art der Anzeige	LED
Anzahl der LED	1 St.
Bedienelemente	Bedientasten
Funktion des Bedienelements	Empfindlichkeitseinstellung Schaltbereichseinstellung

Umgebungsdaten

Umgebungstemperatur Betrieb	-10 ... 60 °C
Relative Luftfeuchtigkeit (nicht kondensierend)	35 ... 85 %

Zertifizierungen

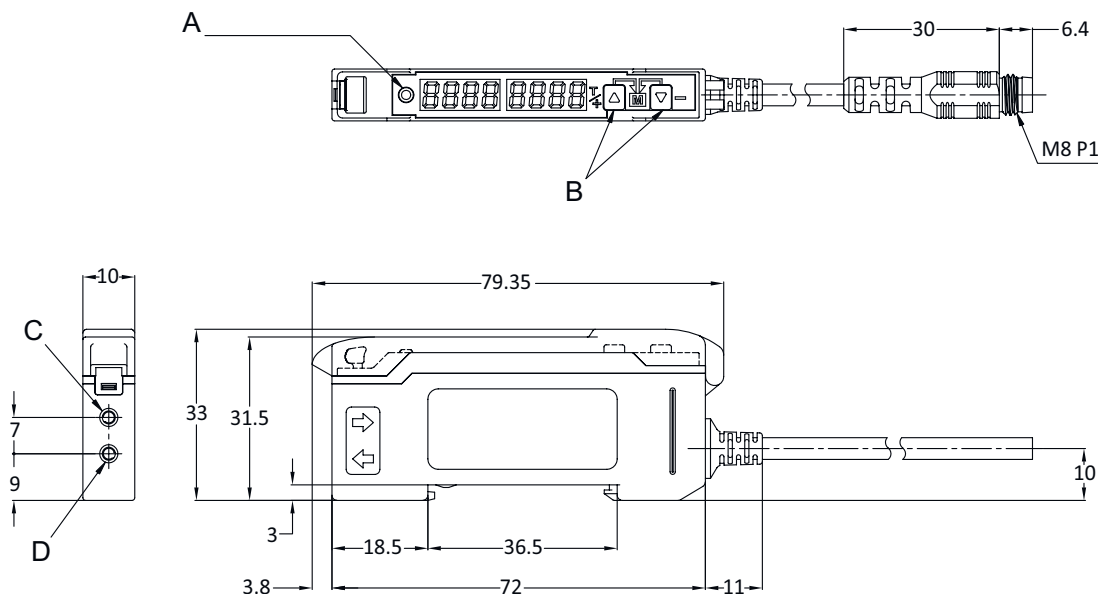
Schutzart	IP 50
Gültiges Normenwerk	IEC 60947-5-2

Klassifikation

Zolltarifnummer	85423390
ECLASS 5.1.4	27270905
ECLASS 8.0	27270905
ECLASS 9.0	27270905
ECLASS 10.0	27270905
ECLASS 11.0	27270905
ECLASS 12.0	27270905
ECLASS 13.0	27270905
ECLASS 14.0	27270905
ETIM 5.0	EC002651
ETIM 6.0	EC002651
ETIM 7.0	EC002651
ETIM 8.0	EC002651
ETIM 9.0	EC002651

Maßzeichnungen

Alle Maßangaben in Millimeter



- A LED-Anzeige
- B Empfindlicheinstellung
- C Anschluss Lichtleiter-Empfänger
- D Anschluss Lichtleiter-Sender

Elektrischer Anschluss

Anschluss 1

Funktion	Signal OUT
	Spannungsversorgung
Art des Anschlusses	Leitung
Leitungslänge	2.000 mm
Leitungsfarbe	schwarz
Aderzahl	4 -adrig

Adernfarbe

Aderbelegung

braun	V+
schwarz	OUT 1
weiß	OUT 2
blau	GND

Hinweise



Bestimmungsgemäße Verwendung beachten!



- ⚠ Das Produkt ist kein Sicherheits-Sensor und dient nicht dem Personenschutz.
- ⚠ Das Produkt ist nur von befähigten Personen in Betrieb zu nehmen.
- ⚠ Setzen Sie das Produkt nur entsprechend der bestimmungsgemäßen Verwendung ein.