

技術データシート
デバイスタワー
製品番号: 549883
UDC-1600-S2-R

目次

- 仕様書
- 寸法図
- アクセサリ



写真と異なる場合があります

仕様書

基本仕様

シリーズ	UDC
含む	フロア用取り付けキット ホルダークランプ BT-P40, 2個
適している	ライトカーテン CSL 710 ライトカーテンCML700i
タワーとミラーのタイプ	デバイスタワー

機能

機能	ライトカーテンおよびマルチビームライトバリアの組立と保護 調整可、3方向
----	---

機械の仕様

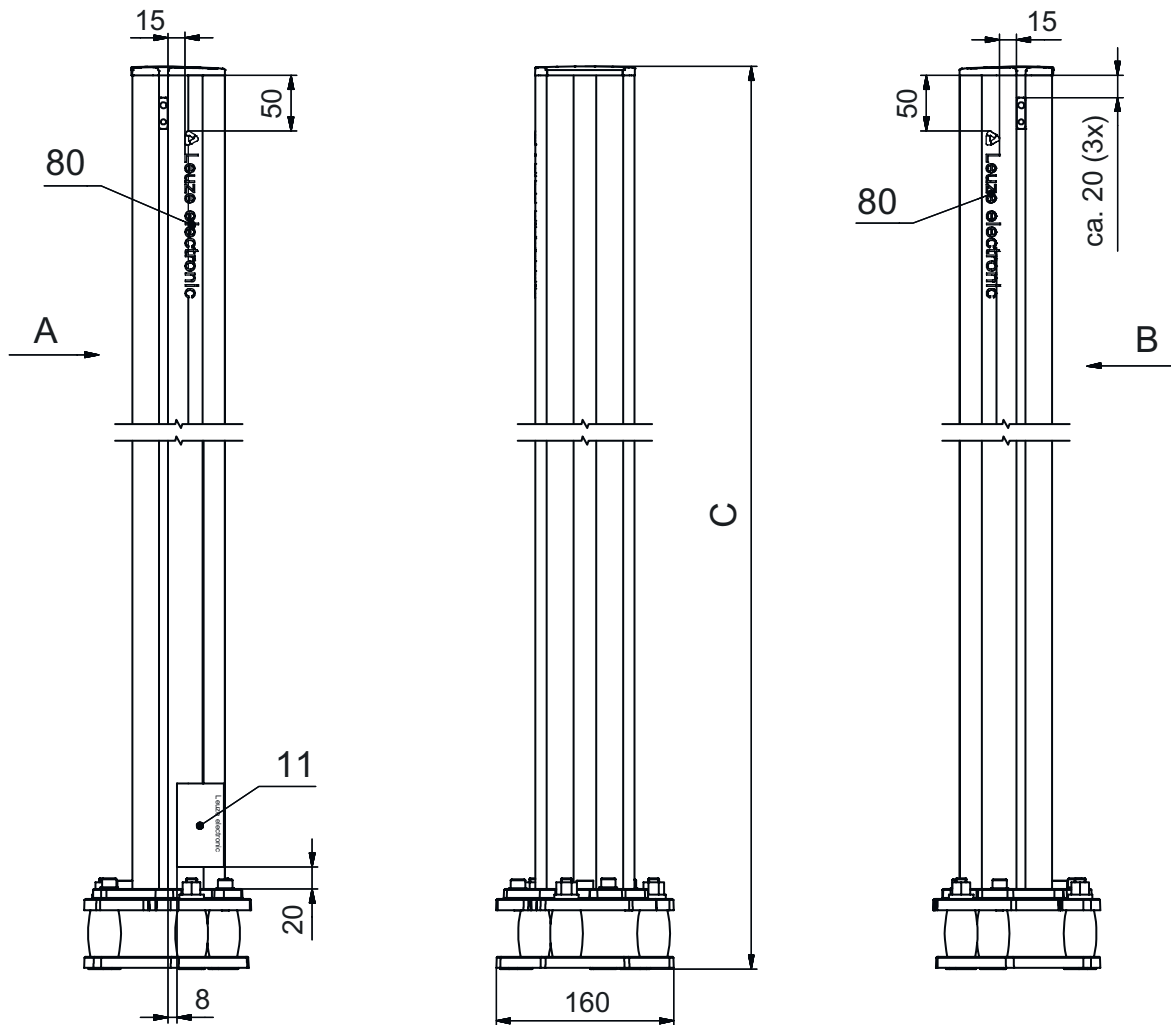
寸法 (幅 x 高さ x 長さ)	160 mm x 1,660 mm x 149 mm
筐体の素材	プラスチック 金属
筐体 金属	アルミ
正味重量	6,075 g
筐体色	赤、RAL 3000番
取り付けの種類	フロア設置 取付けプレート
機械的リセット機能	はい
脚なしのタワー高	1,600 mm
アクセサリーの屋外設置	側面 後方

分類

関税分類番号	76042990
ECLASS 5.1.4	27279290
ECLASS 8.0	27279290
ECLASS 9.0	27279090
ECLASS 10.0	27273792
ECLASS 11.0	27273792
ECLASS 12.0	27273792
ETIM 5.0	EC002498
ETIM 6.0	EC003015
ETIM 7.0	EC003015
ETIM 8.0	EC003015

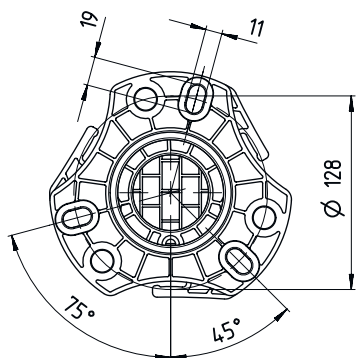
寸法図

すべての寸法表記はミリメートル

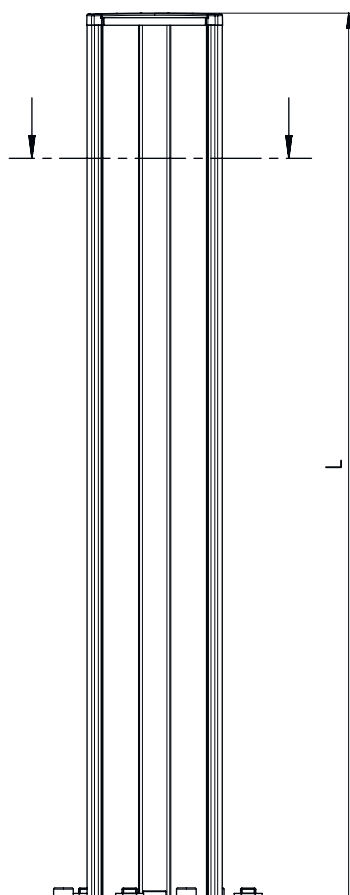


- A 前方
- B 前方
- C 全高 = 1660 mm

寸法図



L 脚なしのタワー高 = 1600 mm




アクセサリ

ミュートイング・取り付けシステム

製品番号	名称	製品	説明
50144378	SET 10x AC-UDC-2000	プロファイル	含む: 10個 適している: デバイスタワー UDC-S2、DC-S2 長さ: 2,000 mm 素材: PVC

アクセサリ

スペアパーツ

	製品番号	名称	製品	説明
	430220	SP-SET AP UDC/DC/ UMC/MC	装置とミラーコラムの アクセサリセット	製品の種類: アダプタプレート 外寸: 17.5 mm 筐体色: 黒色

注意



利用可能なすべてのアクセサリアイテムのリストは、Leuzeのウェブサイトでアイテム詳細ページのダウンロードタブにあります。