

技術データシート  
デバイスタワー  
製品番号: 549857  
UDC-2500-S2

## 目次

- 仕様書
- 寸法図
- アクセサリ



写真と異なる場合があります

## 仕様書

## 基本仕様

シリーズ	UDC
含む	フロア用取り付けキット ホルダークランプ BT-P40, 2個
適している	MLD 500, MLD 300 マルチビーム・セーフティライトバリア セーフティ・ライトカーテン MLC 500、MLC 300
タワーとミラーのタイプ	デバイスタワー

## 機能

機能	ライトカーテンおよびマルチビームライトバリアの組立と保護 調整可、3方向
----	---

## 機械の仕様

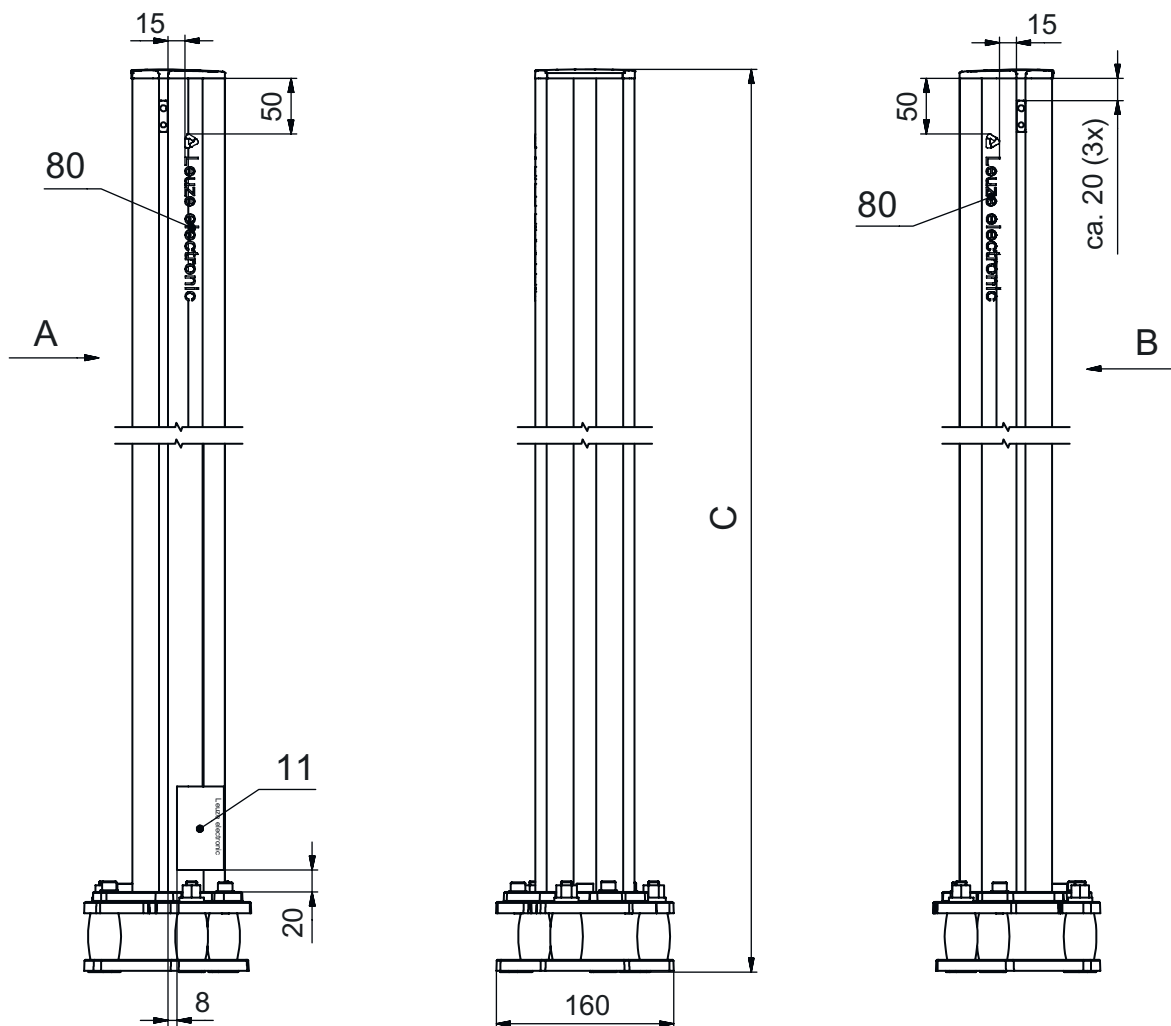
寸法 (幅 x 高さ x 長さ)	160 mm x 2,560 mm x 149 mm
筐体の素材	プラスチック 金属
筐体 金属	アルミ
重量	8,575 g
筐体色	黄色、RAL1021番
取り付けの種類	フロア設置 取付けプレート
機械的リセット機能	はい
脚なしのタワー高	2,500 mm
アクセサリーの屋外設置	側面 後方

## 分類

関税分類番号	76042990
ECLASS 5.1.4	27279290
ECLASS 8.0	27279290
ECLASS 9.0	27279090
ECLASS 10.0	27273792
ECLASS 11.0	27273792
ECLASS 12.0	27273792
ECLASS 13.0	27273792
ECLASS 14.0	27273792
ETIM 5.0	EC002498
ETIM 6.0	EC003015
ETIM 7.0	EC003015
ETIM 8.0	EC003015
ETIM 9.0	EC003015

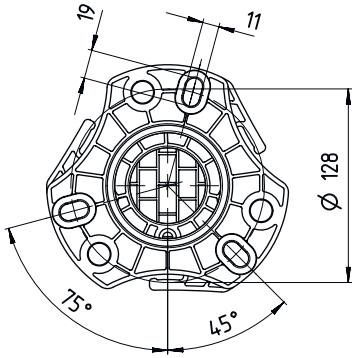
## 寸法図

すべての寸法表記はミリメートル

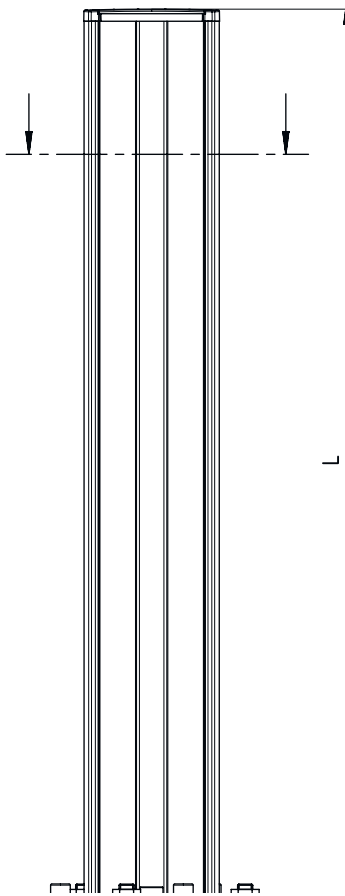


- A 前方
- B 前方
- C 全高 = 2560 mm

# 寸法図



L 脚なしのタワー高 = 2500 mm




## アクセサリ

### 一般

製品番号	名称	製品	説明
50144378	SET 10x AC-UDC-2000	プロファイル	含む: 10個 適している: デバイスタワー UDC-S2、DC-S2 長さ: 2,000 mm 素材: PVC

## アクセサリ

## スペアパーツ

	製品番号	名称	製品	説明
	430220	SP-SET AP UDC/DC/ UMC/MC	装置とミラーコラムの アクセサリセット	製品の種類: アダプタプレート 外寸: 17.5 mm 筐体色: 黒色

### 注意



利用可能なすべてのアクセサリアイテムのリストは、Leuzeのウェブサイトアイテム詳細ページのダウンロードタブにあります。