

技術データシート

センサ 磁気コーディング

製品番号: 63001032

MC388-S2C10-AL

目次

- 仕様書
- 寸法図
- 電氣的接続
- 回線図
- 操作と表示
- 注意



写真と異なる場合があります



仕様書

基本仕様

シリーズ	MC388
------	-------

機能

機能	EN ISO 13849-1に基づくカテゴリ4までの制御技術の統合
	セーフティ・スイッチデバイスMSI-SR-LC21、もしくはセーフティコントローラMSI 400などの評価ユニットと組み合わせたセーフティシステム。

パラメータ

可使用時間 T _M	20 年, EN ISO 13849-1
カテゴリ	評価に応じて4まで、センサ 1 つを接続, EN ISO 13849-1
B10 _d	20,000,000 サイクル数

電氣的仕様

サプレッサ	短絡保護 電流制限, MSI-MC311、MSI 400 など
接点配列	2NO + 1NO (シグナリング)
接点の種類	リードスイッチ (磁気型)
cULus (UL 508) に従って使用する場合の電源要件	クラス2回路

出力

スイッチ電圧、最大	27 V AC/DC
スイッチ電流、最大	100 mA

応答時間

応答時間	3 ms
------	------

コネクタ

コネクタ数	1 個数
コネクタ 1	
機能	接点コネクタ
コネクタの種類	フェール付きケーブル
ケーブル長	10,000 mm
シースの素材	PVC
ケーブル色	グレー
心線数	6 -芯

機械の仕様

外形	角型
寸法 (幅 x 高さ x 長さ)	25 mm x 13 mm x 88 mm
筐体の素材	プラスチック
筐体 プラスチック	強化ガラスファイバ (PPS)、自己消火性
重量	208 g
筐体色	赤
取り付けの種類	通路設置
取り付け位置	筐体のマーキングが合致する任意の
スイッチタイプ	シリーズ4 ロック装置、非接触動作型, EN ISO 14119

アプローチ動作方向	3D
機械的寿命	10,000,000 作動サイクル
アクチュエータ、外部	磁気コード化
スイッチオフ点 (OFF)、最小	19 mm
保証されたスイッチ切断間隔 (Sar)、最小	22 mm
保証されたスイッチ投入間隔 (Sao)、最大	9 mm
スイッチング公差 (すぐ近くに強磁性体なし)	-1 ... 1 mm
他の磁気センサーまでの距離、最小	50 mm
アプローチ速度、最低	0.05 m/s

操作と表示

表示の種類	LED
LEDの数	1 個数

周囲データ

周囲温度、動作時	-20 ... 70 °C
汚染度、汚染度	3, EN 60947-1

認証

保護等級	IP 67
認可	c UL US TÜV Süd (適切なセーフティ・スイッチデバイスによる)
規格によるEMVテスト方法	EN 60947-5-3 EN 61000-6-2 EN 61000-6-3
規格による揺れテスト方法	EN 60947-5-3
規格によるショックテスト方法	EN 60947-5-3

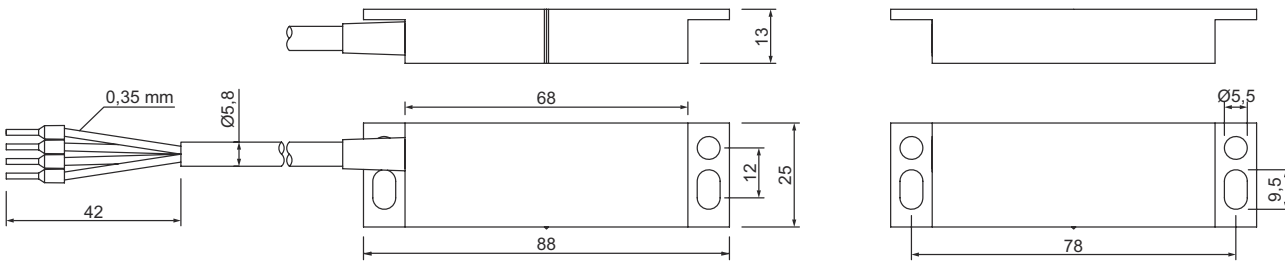
分類

関税分類番号	90328900
ECLASS 5.1.4	27272402
ECLASS 8.0	27272402
ECLASS 9.0	27272402
ECLASS 10.0	27272402
ECLASS 11.0	27272402
ECLASS 12.0	27274401
ECLASS 13.0	27274401
ECLASS 14.0	27274401
ETIM 5.0	EC002544
ETIM 6.0	EC002544
ETIM 7.0	EC002544
ETIM 8.0	EC002544
ETIM 9.0	EC002544

寸法図

すべての寸法表記はミリメートル

センサおよびアクチュエータの寸法



電気的接続

コネクタ 1

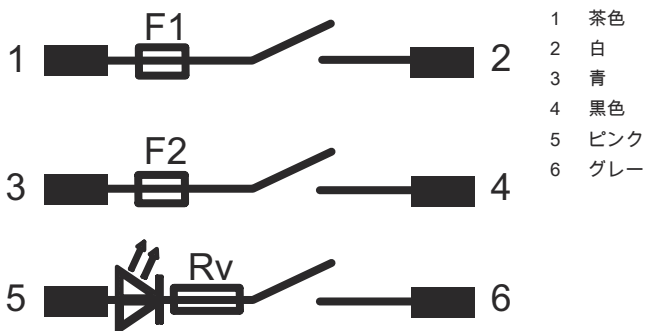
機能	接点コネクタ
コネクタの種類	フェールル付きケーブル
ケーブル長	10,000 mm
シースの素材	PVC
ケーブル色	グレー
心線数	6-芯
割り当て	アクチュエータによる有効化なしの接点構成

心線色

心線ア割り当て

茶色	NO (1)
白	NO (1)
青	NO (2)
黒色	NO (2)
ピンク	NO (3)
グレー	NO (3)

回線図



操作と表示

LED	ディスプレイ	意味
1	オフ	セーフティ出力 オフ
	黄、連続点灯	セーフティ出力 作動中

注意

 目的にかなったご利用にご注意ください！



- ⌘ この製品は有資格者のみが操作できます。
- ⌘ 使用目的に応じた製品をご使用してください。

注意!



- ⌘ センサに内部エラー検出機能はなく、エラー発生時にセーフティな状態にはなりません。
- ⌘ DIN EN 60947-5-3に基づいてセンサを使用するには、適切な評価ユニットを接続しなければなりません。
- ⌘ 適切な評価ユニットと組み合わせて、センサは、EN ISO 13849-1のKat. 4 / PL eおよびIEC 62061に準拠するSIL CL 3までのセーフティシステムに統合できます。