

技術データシート
コネクタユニット
製品番号: 53800182
CU416-50000

目次

- 仕様書
- 寸法図
- 電気的接続



写真と異なる場合があります



仕様書

基本仕様

適している	セーフティ・レーザースキャナ RSL 420
-------	------------------------

コネクタ

コネクタ数	2 個数
コネクタ 1	
機能	マシンインターフェース
コネクタの種類	ケーブル
ケーブル長	50,000 mm
シースの素材	PUR
ケーブル色	黒色
心線数	16 -芯
コネクタ 2	
機能	データインターフェース
コネクタの種類	丸形プラグ
ネジ寸	M12
タイプ	メス
素材	金属
極数	5 -極
コーティング	D コード

機械の仕様

寸法 (幅 x 高さ x 長さ)	140.2 mm x 72.8 mm x 140.3 mm
筐体の素材	金属
筐体 金属	亜鉛ダイカスト
重量	3,770 g
筐体色	黒色
取り付けの種類	バヨネットシステム

認証

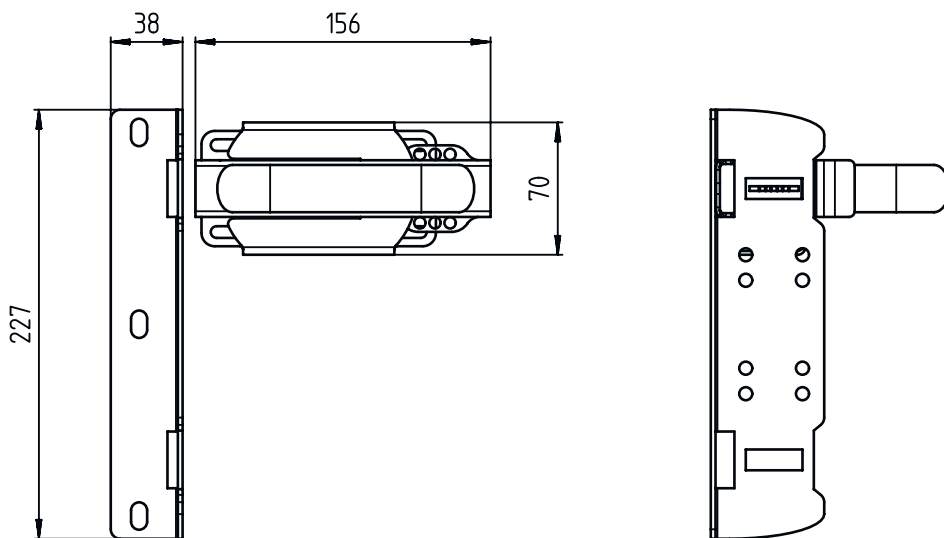
認可	c TÜV Süd US TÜV南
----	----------------------

分類

関税分類番号	85444290
ECLASS 5.1.4	27279290
ECLASS 8.0	27279290
ECLASS 9.0	27279090
ECLASS 10.0	27272791
ECLASS 11.0	27272791
ECLASS 12.0	27272791
ECLASS 13.0	27272791
ECLASS 14.0	27272791
ETIM 5.0	EC002498
ETIM 6.0	EC003015
ETIM 7.0	EC003015
ETIM 8.0	EC003015
ETIM 9.0	EC003015

寸法図

すべての寸法表記はミリメートル



電気的接続

コネクタ 1

機能	マシンインターフェース
コネクタの種類	ケーブル
ケーブル長	50,000 mm
シースの素材	PUR
ケーブル色	黒色
心線数	16 -芯

心線色

心線ア割り当て

白	RES1
茶色	+24 V
緑	EA1
黄	A1

電氣的接続

心線色

心線ア割り当て

グレー	OSSDA1
ピンク	OSSDA2
青	GND / ボディーアース
赤	MELD
黒色	F1
紫	F2
グレー / ピンク	F3
赤 / 青	F4
白 / 緑	F5
緑 / 茶色	SE1
白 / 黄	SE2
茶色 / 黄	A2

コネクタ 2

機能	データインターフェース
コネクタの種類	丸形プラグ
ネジ寸	M12
タイプ	メス
素材	金属
極数	5-極
コーディング	Dコード
プラグケース	FE/SHIELD

ピン ピン配列

1	TD+
2	RD+
3	TD-
4	RD-

