

## Karta danych technicznych

### Transpondery bezpieczeństwa

Nr art.: 63002053  
RD800-SUCA-CB2-L

#### Treść

- Dane techniczne
- Rysunki wymiarowe
- Przyłącze elektryczne
- Schemat elektryczny
- Wykresy
- Wskazówki



Ilustracja może się różnić od stanu rzeczywistego



## Dane techniczne

### Dane podstawowe

Seria	RD800
Aplikacja	Użycie pojedyncze
Rodzaj kodowania	Kod unikat

### Parametry

SIL	do 3, IEC 61508
SILCL	do 3, IEC/EN 62061
Poziom wydajności (PL)	do e włącznie, EN ISO 13849-1
MTTF <sub>d</sub>	4.077 years, EN ISO 13849-1
PFH <sub>D</sub>	1,45E-09 per hour
Okres użytkowania T <sub>M</sub>	20 years, EN ISO 13849-1
Kategoria	do 4 włącznie, EN ISO 13849
DC	High

### Dane elektryczne

Okablowanie ochronne	Ochrona przecizwarciowa Ochrona przed krosowaniem
Odporność na impulsy	1.500 V
Kategoria użytkowa dla DC 12	Ue 24 V, Ie 0.25 A, EN 60947-5-1

### Parametry wydajnościowe

Napięcie zasilania U <sub>B</sub>	24 V, DC, -15 ... 10 %
Pobór prądu, maks.	250 mA
Pobór mocy, maks.	1 W
Prąd znamionowy, min.	0,5 mA
Kategoria przepięciowa	III
Zabezpieczenie, zewnętrzne	1 A
Zabezpieczenie, wewnętrzne	0,75 A Polyfuse (O1 + O2 + O3)
Znamionowe napięcie izolujące	32 V DC
Konwencjonalny prąd termiczny, maks.	0,25 A

### Wyjścia

Liczba zabezpieczających wyjść przelączających (OSSD)	2 Piece(s)
Liczba cyfrowych wyjść przelączających	1 Piece(s)
Moc przelączania, maks.	6 W

### Przelączające wyjścia bezpieczeństwa

Rodzaj	Przelączające wyjście bezpieczeństwa OSSD
Napięcie przelączające, typ.	24 V
Rodzaj napięcia	DC
Długość pulsowania testowego, maks.	0,3 ms
Prąd wyjściowy, maks.	250 mA
Pojemność, maks. między wyjściem a GND	200 nF
Pojemność, maks. między dwoma wyjściami	200 nF

### Przelączające wyjście bezpieczeństwa 1

Element przelączający	Tranzystor, PNP
-----------------------	-----------------

### Przelączające wyjście bezpieczeństwa 2

Element przelączający	Tranzystor, PNP
-----------------------	-----------------

### Wyjścia przelączające

Rodzaj	Cyfrowe wyjście przelączające
Napięcie przelączające, typ.	24 V
Rodzaj napięcia	DC
Prąd przelączający, maks.	100 mA

### Wyjście przelączające 1

Element przelączający	Tranzystor, PNP
Funkcja	Wyjście sygnału

### Zachowanie czasowe

Czas reakcji po usunięciu aktywatora, min.	80 ms
Czas reakcji po usunięciu aktywatora, maks.	150 ms
Czas reakcji po odłączeniu, wejście, min.	7 ms
Czas reakcji po odłączeniu, wejście, maks.	12 ms

### Przylącze

Liczba przylączy	1 Piece(s)
------------------	------------

### Przylącze 1

Funkcja	Połączenie z PLC Sygnał OUT Zasilanie napięciem
Rodzaj przylącza	Przewód
Długość przewodu	2.000 mm
Odejsie przewodu	lewostronny
Materiał płaszcz	PVC
Kolor przewodu	czarny
Liczba żył	5 -wire

### Właściwości przewodu

Długość kabla przylączeniowego, maks.	50 m
---------------------------------------	------

### Dane mechaniczne

Konstrukcja	prostopadłościenny
Wymiar (szer. x wys. x dł.)	25 mm x 18 mm x 72 mm
Materiał obudowy	Tworzywo sztuczne
Obudowa z tworzywa sztucznego	PA 66
Masa netto	150 g
Kolor obudowy	czarny
Rodzaj mocowania	Mocowanie przelotowe
Histeresa przelączania, maks.	2,4 mm
Zabezpieczony odstęp wyłączenia (Sar), min.	16 mm
Zabezpieczony odstęp włączania (Sao), maks.	10 mm
Znamionowy odstęp odłączania, maks.	14 mm
Znamionowy odstęp roboczy, max	12 mm
Odstęp między dwoma systemami (czujnik, aktywator), min.	50 mm
Powtarzalność, maks.	1,2 mm
Moment dokręcania śrub	1 N·m

### Obsługa i wskazanie

Rodzaj wskazania	LED
Liczba LED	4 Piece(s)

## Dane techniczne

### Parametry otoczenia

Temperatura otoczenia podczas pracy	-25 ... 70 °C
Temperatura otoczenia w miejscu przechowywania	-25 ... 85 °C
Stopień zabrudzenia	3, EN 60947-1

### Certyfikaty

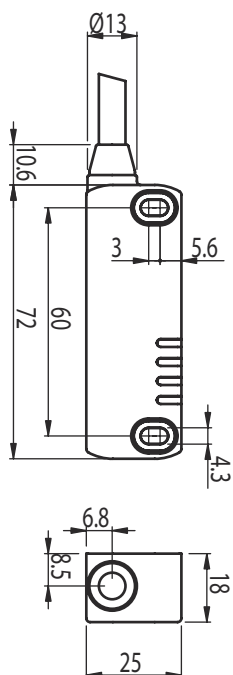
Stopień ochrony	IP 67 IP 69K
Dopuszczenia	c UL US TÜV Süd
Procedura kontrolna wstrząsów według normy	EN 60068-2-27
Procedura kontrolna wibracji według normy	EN 60068-2-6

### Klasyfikacja

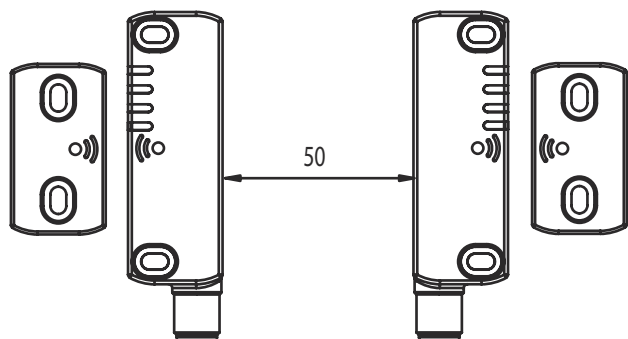
Numer taryfy celnej	85369095
ECLASS 5.1.4	27272403
ECLASS 8.0	27272403
ECLASS 9.0	27272403
ECLASS 10.0	27272403
ECLASS 11.0	27272403
ECLASS 12.0	27274601
ECLASS 13.0	27274601
ECLASS 14.0	27274601
ETIM 5.0	EC001829
ETIM 6.0	EC001829
ETIM 7.0	EC001829
ETIM 8.0	EC001829
ETIM 9.0	EC001829

## Rysunki wymiarowe

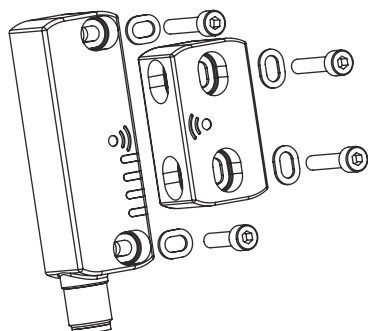
Wszystkie wymiary są podane w milimetrach



### Minimalny odstęp w mm



### Mocowanie



# Przylącze elektryczne

## Przylącze 1

Funkcja	Połączenie z PLC Sygnał OUT Zasilanie napięciem
Rodzaj przylącza	Przewód
Długość przewodu	2.000 mm
Odejscie przewodu	lewostronny
Materiał płaszcz	PVC
Kolor przewodu	czarny
Liczba żył	5 -wire

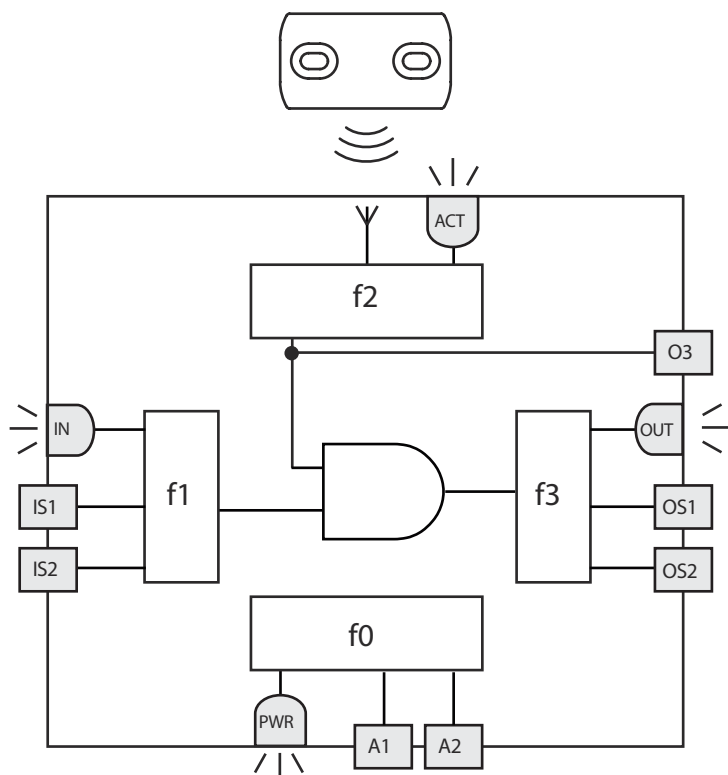
### Kolor żyły

brązowy	A1
Biały / czerwony	OS1
niebieski	A2
Biały / czarny	OS2
czarny	O3

### Obsadzenie żył

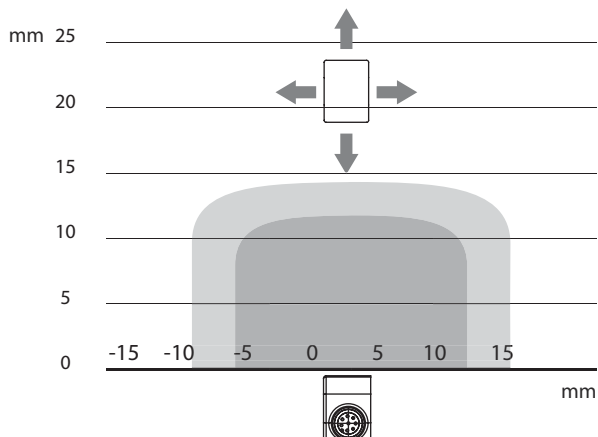
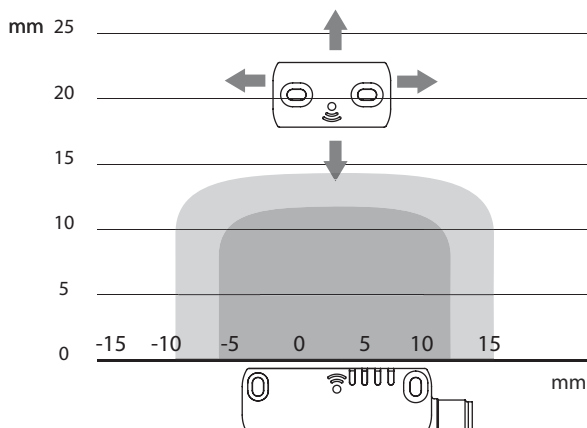
## Schemat elektryczny

Wewnętrzny schemat elektryczny

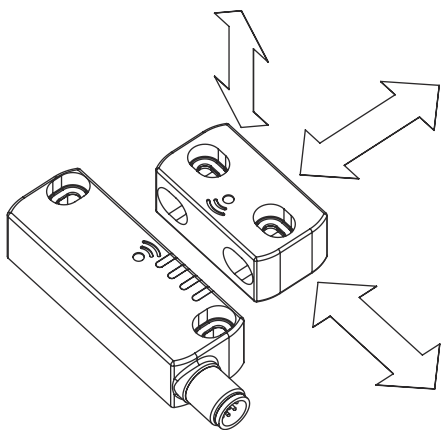


## Wykresy

### Bezpieczne odstępy



### Kierunki dojazdu



## Wskazówki



**Przestrzegać użytkowania zgodnego z przeznaczeniem!**



- ⚡ Produkt może być eksploatowany tylko przez osoby kompetentne.
- ⚡ Produkt stosować tylko zgodnie z przeznaczeniem.