

## Technisch gegevensblad

### Camera

Art.-nr.: 50132136

LCAM 408i C7F-XX



Afbeelding kan afwijken

#### Inhoud

- Technische gegevens
- Maattekeningen
- Elektrische aansluiting
- Toebehoren



## Technische gegevens

### Basisgegevens

Serie	LCAM
Geschikt voor	Toepassing bij gebruik van reinigingsmiddelen
Chip	CMOS

### Functies

Softwarefuncties	Beeldoverdracht
------------------	-----------------

### Optische gegevens

Werkgebied	1.000 ... 5.000 mm
Resolutie camera horizontaal	2.592 px
Resolutie camera verticaal	1.944 px
Brandpuntafstand	4 mm
Chipgrootte	1/2,5 in
Framerate (beelden per seconde), max.	53 Stuk(s) per seconde
Cameratype	Kleur

### Elektrische gegevens

#### Prestatiegegevens

Voedingsspanning $U_B$	18 ... 30 V, DC
Opgenomen vermogen, max.	3,6 W

### Interface

Type	Ethernet
<b>Ethernet</b>	
Adrestoewijzing	DHCP handmatige adrestoewijzing
Overdrachtsnelheid	1 Gbit/s 10 Mbit/s 100 Mbit/s
Functie	Proces Service
Switch-functionaliteit	Geen
Overdrachtsprotocol	TCP/IP, RTP/RTSP

### Aansluiting

#### Aansluiting 1

Functie	Configuratie-interface Data-interface Service-interface
Type aansluiting	Ronde stekker
Aanduiding op het apparaat	SERVICE
Schroefdraadmaat	M12
Aantal polen	8 -polig
Codering	X-gecodeerd

#### Aansluiting 2

Functie	Spanningsvoorziening
Type aansluiting	Ronde stekker
Aanduiding op het apparaat	PWR
Schroefdraadmaat	M12
Aantal polen	4 -polig
Codering	A-gecodeerd

### Mechanische gegevens

Afmeting (b x h x l)	75 mm x 55 mm x 113 mm
Materiaal behuizing	Metaal
Materiaal optiekafdekking	Glas
Nettogewicht	411 g
Type bevestiging	Bevestigingsschroefdraad via optioneel bevestigingsonderdeel Zwaluwstaarten

### Omgevingsgegevens

Omgevingstemperatuur bedrijf	-30 ... 70 °C
Omgevingstemperatuur opslag	-30 ... +70 °C

### Certificeringen

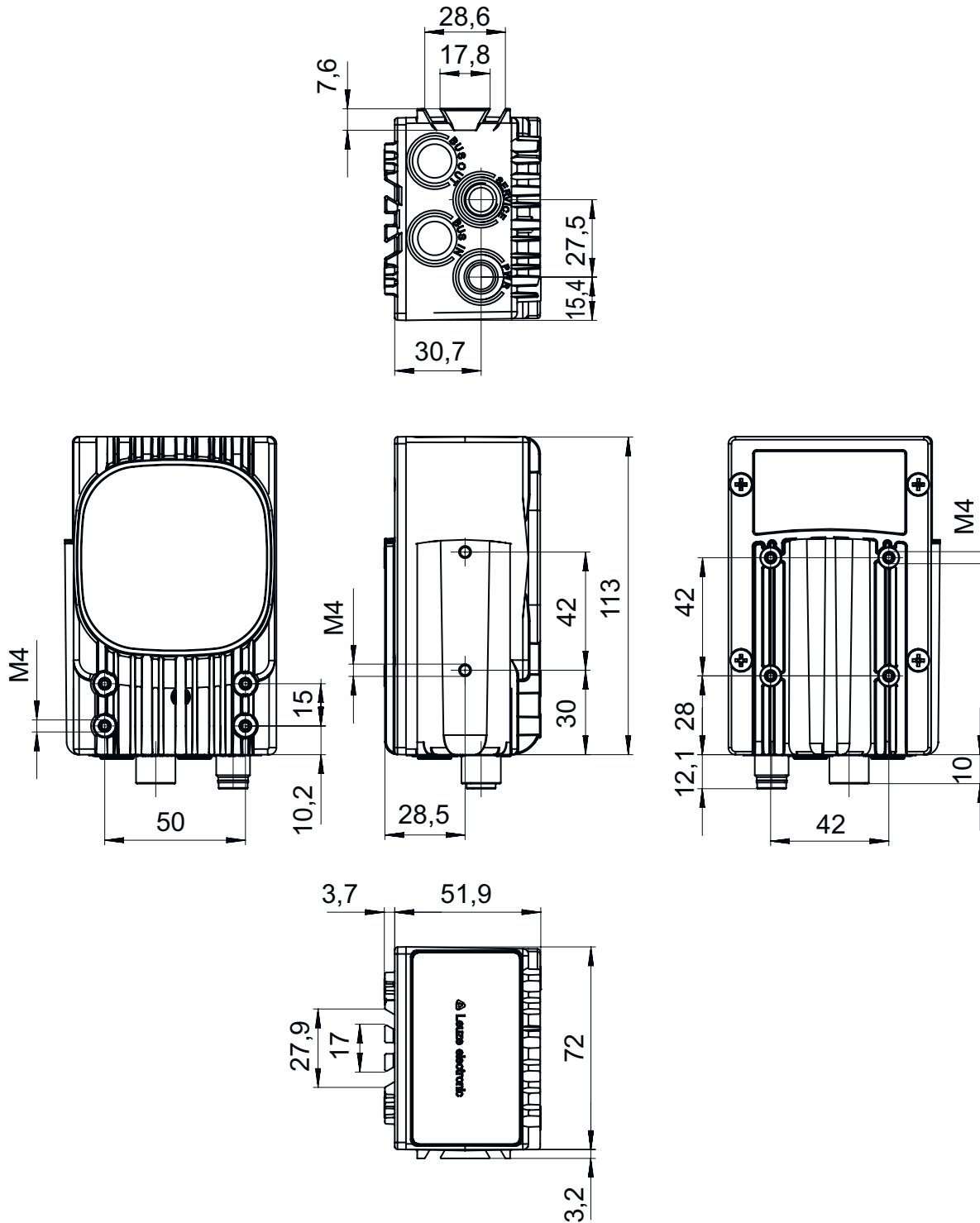
Beschermingsgraad	IP 67 IP 65
-------------------	----------------

### Classificatie

Douanetariefnnummer	85258900
ECLASS 5.1.4	27310101
ECLASS 8.0	27310101
ECLASS 9.0	27310201
ECLASS 10.0	27310101
ECLASS 11.0	27310101
ECLASS 12.0	27310101
ECLASS 13.0	27310101
ECLASS 14.0	27310101
ETIM 5.0	EC002550
ETIM 6.0	EC002550
ETIM 7.0	EC002550
ETIM 8.0	EC002550
ETIM 9.0	EC002550

## Maattekeningen

Alle maten in millimeter



## Elektrische aansluiting

### Aansluiting 1

### SERVICE

Functie	Configuratie-interface Data-interface Service-interface
Type aansluiting	Ronde stekker
Schroefdraadmaat	M12
Type	female
Materiaal	Metaal
Aantal polen	8 -polig
Codering	X-gecodeerd

### Pin Pintoewijzing

1	D1+
2	D1-
3	D2+
4	D2-
5	D4+
6	D4-
7	D3-
8	D3+

### Aansluiting 2

### PWR

Functie	Spanningsvoorziening
Type aansluiting	Ronde stekker
Schroefdraadmaat	M12
Type	male
Materiaal	Metaal
Aantal polen	4 -polig
Codering	A-gecodeerd

### Pin Pintoewijzing

1	V+
2	n.c.
3	GND
4	n.c.

## Toebehoren

### Aansluittechniek - aansluitkabels


	Art.-nr.	Benaming	Artikel	Beschrijving
	50130657	KD U-M12-4A-P1-050	Aansluitkabel	Aansluiting 1: Ronde stekker, M12, axiaal, female, A-gecodeerd, 4 -polig Ronde stekker, LED: Nee Aansluiting 2: open uiteinde Afgeschermd: Nee Kabellengte: 5.000 mm Materiaal mantel: PUR

## Toebehoren

### Aansluittechniek - verbindingkabels

	Art.-nr.	Benaming	Artikel	Beschrijving
	50130743	KDS U-M12-4A-M12-4A-P1-050	Verbindingskabel	Aansluiting 1: Ronde stekker, M12, axiaal, female, A-gecodeerd, 4 -polig Aansluiting 2: Ronde stekker, M12, axiaal, male, A-gecodeerd, 4 -polig Afgeschermd: Nee Kabellengte: 5.000 mm Materiaal mantel: PUR
	50137380	KSS GB-M12-8A-RJ45-A-P7-050	Verbindingskabel	Geschikt voor interface: Ethernet Aansluiting 1: Ronde stekker, M12, axiaal, male, X-gecodeerd, 8 -polig Aansluiting 2: RJ45 Afgeschermd: Ja Kabellengte: 2.000 mm Materiaal mantel: PUR


### Aansluittechniek - connectors

	Art.-nr.	Benaming	Artikel	Beschrijving
	50137169	S GB-RJ45-8A-K-SK	Connector	Geschikt voor interface: Ethernet Aansluiting: RJ45

### Bevestigingstechniek - bevestigingshoekprofielen

	Art.-nr.	Benaming	Artikel	Beschrijving
	50121433	BT 300 W	Bevestigingsonderdeel	Uitvoering van bevestigingsonderdeel: Hoek L-vorm Bevestiging, installatiezijde: Doorgaande bevestiging Bevestiging, apparaatzijde: schroefbaar Type bevestigingsonderdeel: instelbaar Materiaal: Metaal

### Bevestigingstechniek - bevestigingen voor ronde stangen

	Art.-nr.	Benaming	Artikel	Beschrijving
	50027375	BT 56	Bevestigingsonderdeel	Functies: Statische toepassingen Uitvoering van bevestigingsonderdeel: Montagesysteem Bevestiging, installatiezijde: voor ronde stang 16 mm, voor ronde stang 18 mm, voor ronde stang 20 mm Bevestiging, apparaatzijde: klembaar Materiaal: Metaal Aanhaalmoment van klembekken: 8 N·m

#### Opmerking



Een lijst met alle beschikbare toebehoren vindt u op de webpagina van Leuze onder het downloadtabblad van de artikeldetailpagina.