

技術データシート

セーフティ-ロック

製品番号: 50142125

L250-P41SL-CB02M12S8-PB-UCA

## 目次

- 仕様書
- 寸法図
- 電氣的接続
- 注意
- アクセサリ



写真と異なる場合があります



## 仕様書

## 基本仕様

|      |      |
|------|------|
| シリーズ | L250 |
|------|------|

## 機能

|                  |                                       |
|------------------|---------------------------------------|
| 機能               | EN ISO 14119によるインターロック付きロック装置 (シリーズ4) |
| セーフティ出力のイネーブルモード | 閉じてロックされたセーフティドアで動作するセーフティ出力          |
| 動作原理             | 閉電流原理 - 解除されたソレノイドでのロックされたアクチュエータ     |

## パラメータ

|                     |                               |
|---------------------|-------------------------------|
| SIL                 | 3, IEC 61508                  |
| 安全度水準 付与限界          | 3, IEC/EN 62061               |
| パフォーマンスレベル ( PL )   | eまで ( eを含む ) , EN ISO 13849-1 |
| MTTF <sub>d</sub>   | 2,254 年, EN ISO 13849-1       |
| PFH <sub>d</sub>    | 1.23E-09 毎時                   |
| 可使時間 T <sub>M</sub> | 20 年, EN ISO 13849-1          |
| カテゴリ                | 4, EN ISO 13849               |
| DC                  | 高                             |
| コーディングレベル           | 高い, EN ISO 14119              |

## 電氣的仕様

|                          |                  |
|--------------------------|------------------|
| 相互接続の種類                  | 単一接続             |
| Externeセーフティガードfür電力供給回路 | 2AタイプGg (または等価物) |

## パフォーマンスデータ

|                     |                        |
|---------------------|------------------------|
| 供給電圧 U <sub>B</sub> | 24 V, DC, -10 ... 10 % |
| 消費電流、最大             | 1,200 mA               |

## 入力

|             |      |
|-------------|------|
| デジタルスイッチ出力数 | 3 個数 |
|-------------|------|

## スイッチ入力

|                |            |
|----------------|------------|
| 種類             | デジタルスイッチ入力 |
| スイッチ電圧、典型値     | 24 V       |
| 電圧の種類          | DC         |
| 消費電流、典型値       | 5 mA       |
| アクチュエータのティーチ入力 | はい         |

## デジタルスイッチ入力 1

|    |                  |
|----|------------------|
| 機能 | IE1イネーブル入力 ソレノイド |
|----|------------------|

## デジタルスイッチ入力 2

|    |                  |
|----|------------------|
| 機能 | IE2イネーブル入力 ソレノイド |
|----|------------------|

## デジタルスイッチ入力 3

|    |                       |
|----|-----------------------|
| 機能 | I3プログラミング入力/制御入力 リセット |
|----|-----------------------|

## 出力

|                         |      |
|-------------------------|------|
| セーフティ・スイッチ出力数 ( OSSDs ) | 2 個数 |
|-------------------------|------|

|             |      |
|-------------|------|
| デジタルスイッチ出力数 | 1 個数 |
|-------------|------|

## セーフティ・スイッチ出力

|       |                   |
|-------|-------------------|
| 種類    | セーフティ・スイッチ出力 OSSD |
| 電圧の種類 | DC                |

## セーフティ・スイッチ出力 1

|           |             |
|-----------|-------------|
| スイッチエレメント | トランジスタ, PNP |
|-----------|-------------|

## セーフティ・スイッチ出力 2

|           |             |
|-----------|-------------|
| スイッチエレメント | トランジスタ, PNP |
|-----------|-------------|

## スイッチ出力

|            |            |
|------------|------------|
| 種類         | デジタルスイッチ出力 |
| スイッチ電圧、典型値 | 24 V       |
| 電圧の種類      | DC         |

## スイッチ出力 1

|           |                |
|-----------|----------------|
| スイッチエレメント | トランジスタ, PNP    |
| 機能        | O3信号出力 保護装置 閉鎖 |

## コネクタ

|       |      |
|-------|------|
| コネクタ数 | 1 個数 |
|-------|------|

## コネクタ 1

|         |                         |
|---------|-------------------------|
| 機能      | SPS接続<br>接点コネクタ<br>電力供給 |
| コネクタの種類 | 丸形プラグ付きケーブル             |
| ケーブル長   | 200 mm                  |
| ケーブル色   | 黒色                      |
| 心線数     | 8 -芯                    |
| ネジ寸     | M12                     |
| タイプ     | オス                      |
| 素材      | 金属                      |
| 極数      | 8 -極                    |
| コーディング  | A コード                   |

## 伝導特性

## 機械の仕様

|                     |   |
|---------------------|---|
| 外形                  | 角型  |
| 寸法 ( 幅 x 高さ x 長さ )  | 40 mm x 191.2 mm x 79.3 mm                    |
| 筐体の素材               | プラスチック  |
| 重量                  | 500 g   |
| 筐体色                 | グレー   |
| 取り付けの種類             | 通路設置  |
| ケーブルエントリの側面         | 側面  |
| ロック解除装置             | エスケープロック解除ボタン<br>補助ロック解除                      |
| スイッチタイプ             | インターロック付きのロック装置                               |
| アプローチ速度             | 0.001 ... 0.5 m/s                             |
| インターロックの方式          | パネカ   |
| インターロック操作           | パネ  |
| インターロック力、最大         | 2,100 N                                       |
| 機械的寿命               | 1,000,000 作動サイクル, IEC 60947-5-1<br>スイッチングサイクル |
| 操作頻度、最大             | 600 毎時, IEC 60947-5-1                         |
| 引き抜き力、アクチュエータのロック解除 | 20 N  |

## RFIDセンサ

|                       |  |
|-----------------------|--|
| 保証交換距離S <sub>ao</sub> | 2 mm   |
| 保証遮断距離S <sub>ar</sub> | 10 mm ( アクチュエータはロック )<br>6 mm ( アクチュエータは未ロック ) |
| 定格動作間隔S <sub>n</sub>  | 3 mm   |
| 高い再現正確性               | ≤ 10 % S <sub>n</sub>                          |
| 応差                    | ≤ 20 % S <sub>n</sub>                          |
| 最大スイッチサイクル            | 1 Hz   |

## 仕様書

## 操作と表示

|       |      |
|-------|------|
| 表示の種類 | LED  |
| LEDの数 | 5 個数 |

## 周囲データ

|          |               |
|----------|---------------|
| 周囲温度、動作時 | -20 ... 50 °C |
| 周囲温度、保管時 | -40 ... 75 °C |

## 認証

|      |         |
|------|---------|
| 保護等級 | IP 67   |
|      | IP 69K  |
| 認可   | c UL US |
|      | ECOLAB  |
|      | TÜV南    |

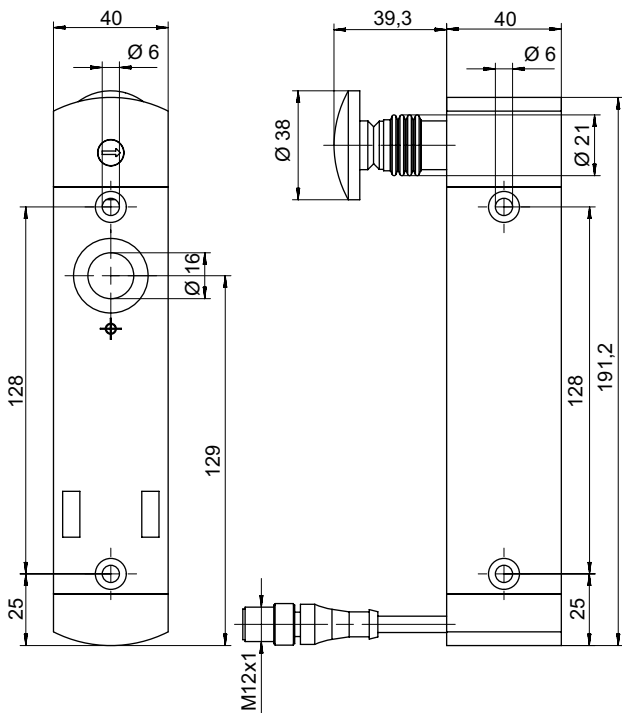
## 分類

|              |          |
|--------------|----------|
| ECLASS 5.1.4 | 27272603 |
| ECLASS 8.0   | 27272603 |
| ECLASS 9.0   | 27272603 |
| ECLASS 10.0  | 27272603 |
| ECLASS 11.0  | 27272603 |
| ECLASS 12.0  | 27272603 |
| ECLASS 13.0  | 27272603 |
| ECLASS 14.0  | 27272603 |
| ETIM 5.0     | EC002593 |
| ETIM 6.0     | EC002593 |
| ETIM 7.0     | EC002593 |
| ETIM 8.0     | EC002593 |
| ETIM 9.0     | EC002593 |

## 寸法図

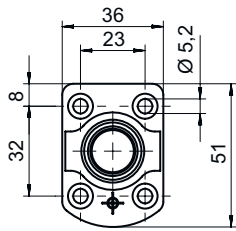
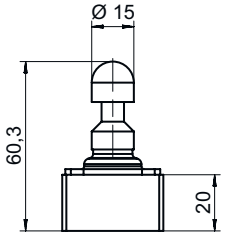
すべての寸法表記はミリメートル

## セーフティ-ロック



## 寸法図

## アクチュエータ

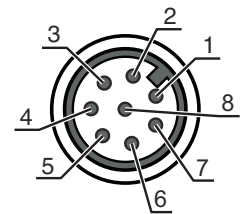


## 電気的接続

## コネクタ 1

|         |                         |
|---------|-------------------------|
| 機能      | SPS接続<br>接点コネクタ<br>電力供給 |
| コネクタの種類 | 丸形プラグ付きケーブル             |
| ケーブル長   | 200 mm                  |
| ケーブル色   | 黒色                      |
| 心線数     | 8 - 芯                   |
| ネジ寸     | M12                     |
| タイプ     | オス                      |
| 素材      | 金属                      |
| 極数      | 8 - 極                   |
| コーディング  | A コード                   |

| ピン | ピン配列                  | 心線色 |
|----|-----------------------|-----|
| 1  | A1 +24 V              | 白   |
| 2  | O3信号出力 保護装置 閉鎖        | 茶色  |
| 3  | A2 0V                 | 緑   |
| 4  | OS1セーフティな出力           | 黄   |
| 5  | IE2イネーブル入力 ソレノイド      | グレー |
| 6  | I3プログラミング入力/制御入力 リセット | ピンク |
| 7  | OS2セーフティな出力           | 青   |
| 8  | IE1イネーブル入力 ソレノイド      | 赤   |



## 注意

## 注意




心線カラーの表示はアクセサリに挙げた接続ケーブルに関するものです。

## アクセサリ

## コネクタ関連・コネクタケーブル

|   | 製品番号     | 名称                 | 製品   | 説明   |
|---|----------|--------------------|------|--|
|    | 50135128 | KD S-M12-8A-P1-050 | 接続回線 | コネクタ 1: 丸形プラグ, M12, 軸方向, メス, A-符号化, 8-極<br>丸形プラグ、LED: いいえ<br>コネクタ 2: オープン末端<br>シールド: はい<br>ケーブル長: 5,000 mm<br>シースの素材: PUR  |
|    |          |                    |      |  |
|    | 50135129 | KD S-M12-8A-P1-100 | 接続回線 | コネクタ 1: 丸形プラグ, M12, 軸方向, メス, A-符号化, 8-極<br>丸形プラグ、LED: いいえ<br>コネクタ 2: オープン末端<br>シールド: はい<br>ケーブル長: 10,000 mm<br>シースの素材: PUR |
|   |          |                    |      |  |
|  | 50135121 | KD U-M12-8A-P1-020 | 接続回線 | コネクタ 1: 丸形プラグ, M12, 軸方向, メス, A-符号化, 8-極<br>丸形プラグ、LED: いいえ<br>コネクタ 2: オープン末端<br>シールド: いいえ<br>ケーブル長: 2,000 mm<br>シースの素材: PUR |
|  |          |                    |      |  |
|  | 50135122 | KD U-M12-8A-P1-050 | 接続回線 | コネクタ 1: 丸形プラグ, M12, 軸方向, メス, A-符号化, 8-極<br>丸形プラグ、LED: いいえ<br>コネクタ 2: オープン末端<br>シールド: いいえ<br>ケーブル長: 5,000 mm<br>シースの素材: PUR |
|  |          |                    |      |  |

## アクチュエータ

|  | 製品番号        | 名称          | 製品      | 説明   |
|--|-------------|-------------|---------|--|
|  | 50142133 ** | AC-L250-UCA | アクチュエータ | コードの種類: ユニークコード<br>コーディングレベル: 高い, EN ISO 14119<br>外寸: 40 mm x 48.1 mm x 59.4 mm<br>筐体の素材: プラスチック<br>筐体色: 黒色<br>取り付けの種類: 通路設置 |

\*\* 同梱されています

## アクセサリ

## 一般

|   | 製品番号     | 名称                    | 製品           | 説明   |
|---|----------|-----------------------|--------------|--|
|    | 50149361 | AC-L250-LCKL          | ロックアウト装置     | 外寸: 52 mm x 63 mm x 140 mm<br>筐体色: 黒色, 赤<br>素材: 金属、パウダーコーティング付き  |
|    | 50149360 | AC-L250-LCKR          | ロックアウト装置     | 外寸: 52 mm x 63 mm x 140 mm<br>筐体色: 黒色, 赤<br>素材: 金属、パウダーコーティング付き  |
|     | 50149363 | AC-L250-RPB-C01       | 遠隔エスケープロック解除 | 外寸: 30 mm x 90 mm x 66 mm<br>筐体色: 赤, 白   |
|    | 50149305 | AC-L250-SH2-G0-B000-Z | セーフティ-ドアノブ   |  |
|  | 50149355 | CD-B1-Z-C01           | コマンドトランスミッタ  | 機能: 保護されたねじ止め, L250シリーズのインターロックと同じ寸法と設計<br>ボタンによる切替電流: 0 ... 550 mA<br>筐体の素材: プラスチック, 強化ガラスファイバ、自己消火性、耐衝撃性<br>取り付けの種類: 通路設置, 壁面設置<br>保護等級: IP 65   |
|  | 50149356 | CD-B2-Z-C01           | コマンドトランスミッタ  | 機能: 保護されたねじ止め, L250シリーズのインターロックと同じ寸法と設計<br>ボタンによる切替電流: 0 ... 550 mA<br>筐体の素材: プラスチック, 強化ガラスファイバ、自己消火性、耐衝撃性<br>取り付けの種類: 通路設置, 壁面設置<br>保護等級: IP 65   |
|  | 50149357 | CD-B3-Z-C01           | コマンドトランスミッタ  | 機能: 位置依存性非常停止コマンド入力, L250シリーズのインターロックと同じ寸法と設計, リセット機能 (ロータリーボタンにより、非常停止ボタン用), 保護されたねじ止め<br>ボタンによる切替電流: 0 ... 550 mA<br>筐体の素材: プラスチック, 強化ガラスファイバ、自己消火性、耐衝撃性<br>取り付けの種類: 通路設置, 壁面設置<br>保護等級: IP 65 |

## 注意



利用可能なすべてのアクセサリアイテムのリストは、Leuzeのウェブサイトアイテム詳細ページのダウンロードタブにあります。