



FRK 78

Détecteur avec élimination de l'arrière-plan



50 ... 800 mm

12 - 30 V
DC

115/230 V
AC

24/48 V
AC

- Avec sortie PNP et/ou sorties relais
- Commutation claire/foncée sur chaque appareil
- Raccordement universel par bornes
- Module de temporisation supplémentaire enfichable

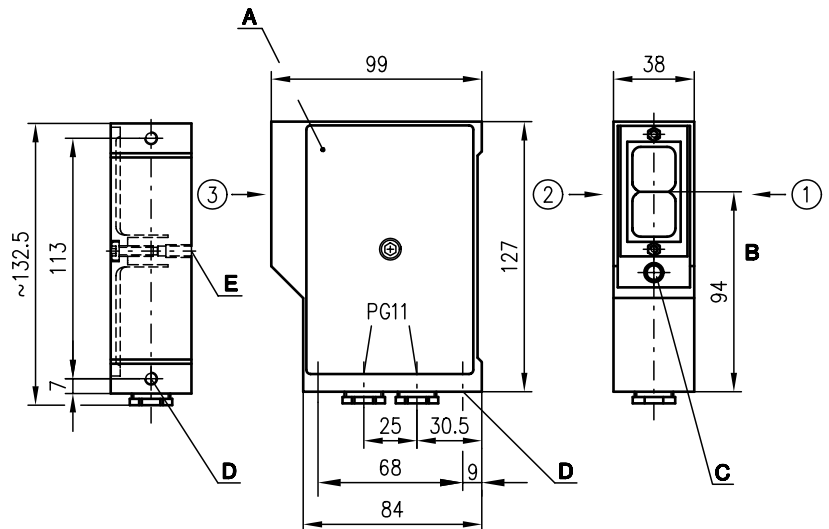


Accessoires :

(à commander séparément)

- Fixations (BT 16, BT 78)
- adaptateur de fixation BT 08
- Diaphragme BL 04
- Module de temporisation fonction monostable ZK 7810
- Module de temporisation appel/retombée ZK 7820
- Aide à l'alignement ARH 2

Encombrement

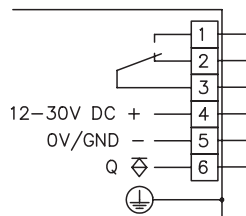


- A** Couverture retirable • vis cyl. DIN 6912 M5x16 (usinée)
- B** Axe optique
- C** Diodes témoins
- D** Fixation de l'appareil M6x9
- E** Fixation de l'appareil M6x12

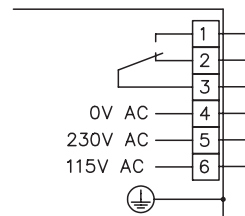
Sens d'approche préférentiel pour un objet test ① + ② + ③

Raccordement électrique

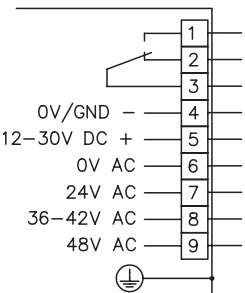
FRK 78/4 R-800



FRK 78/7-800



FRK 78/7-800-24-48V





Caractéristiques techniques

Données optiques

Distance de détection en fonctionnement ¹⁾	50 ... 800mm
Plage de réglage	140 ... 1000mm
Source lumineuse	DEL (lumière modulée)
Longueur d'onde	880nm

Données temps de réaction

Fréquence de fonctionnement capteur	100Hz (PNP) 20Hz (relais)
Temps de réaction capteur	5ms (PNP) env. 25ms (relais)
Temps d'initialisation	≤ 200ms

Données électriques

Tension d'alimentation U_N	12 ... 30VCC, 115/230VAC, 24/48VAC
Consommation	env. 600mW (PNP) env. 3,5VA (relais)
Ondulation résiduelle	≤ 15% d' U_N
Consommation	≤ 70mA (PNP/NPN) 120mA max. (relais)
Sortie de commutation	sortie transistor PNP, relais : 1 contact inverseur
Fonction	claire/foncée commutable par interrupteur à coulisse
Niveau high/low	≥ ($U_N - 2V$) ≤ 2V (PNP)
Charge	100mA max. (PNP)
Tension de commutation relais	240VAC max. en cas de charge ohmique
Courant de commutation relais	2,5AAC max. en cas de charge ohmique

Témoins

DEL rouge	parcours lumineux interrompu
-----------	------------------------------

Données mécaniques

Boîtier	aluminium moulé sous pression
Poids	émetteur 600g, récepteur 600g
Fenêtre optique	lentille de verre
Raccordement électrique	bornes à vis

Caractéristiques ambiantes

Température ambiante (utilisation/stockage) ²⁾	-20°C ... +60°C / -30°C ... +70°C
Protection E/S ³⁾	1, 2, 3
Niveau d'isolation électrique	niveau de classe I
Indice de protection	IP 65
DEL, classe	1 (selon EN 60825-1)
Normes de référence	CEI 60947-5-2

Fonctions supplémentaires

Système de déshumidification	contre la buée sur la fenêtre optique en cas de changement de température
-------------------------------------	---

- 1) Distance de détection de fonctionnement : réglable par actionnement des broches à l'intérieur de l'appareil
 2) -30°C si en permanence sous tension
 3) 1=contre les pics de tension, 2=contre l'inversion de polarité, 3=contre les courts-circuits

Pour commander

Tableau de sélection								
Désignation de commande →		FRK 78/4 R-800 Art. n° 500 00590	FRK 78/7-800 Art. n° 500 00591	FRK 78/7-800-24-48 V Art. n° 500 00365				
Modèle ↓								
Boîtier	métal	●	●	●				
Distance de détection	300mm	●	●	●				
Raccordement	bornes	●	●	●				
Particularités								
Alimentation en tension	12 ... 30VCC	●		●				
	115/230VAC		●					
	24/48VAC			●				
Sortie de commutation	PNP	●						
	relais	●	●	●				
Temporisations ZK 7810, ZK 7820 pouvant être équipées ultérieurement		●	●	●				

Notes

Diagrammes

Remarques

Fonctionnement sans relais par ouverture du pont "B" (FRK 78/4 R-800).

Les appareils standard (voir tableau) peuvent être équipés de modules de temporisation enfilables.

- Module de temporisation ZK 7810 (fonction monostable), temporisation avant et durée d'impulsion réglables entre 0,1s ... 5s.
- Module de temporisation ZK 7820 (appel et retombée), appel et retombée réglables séparément entre 0,2s ... 10s.

Réglage voir figure :

