

PS-C-CP-xxx



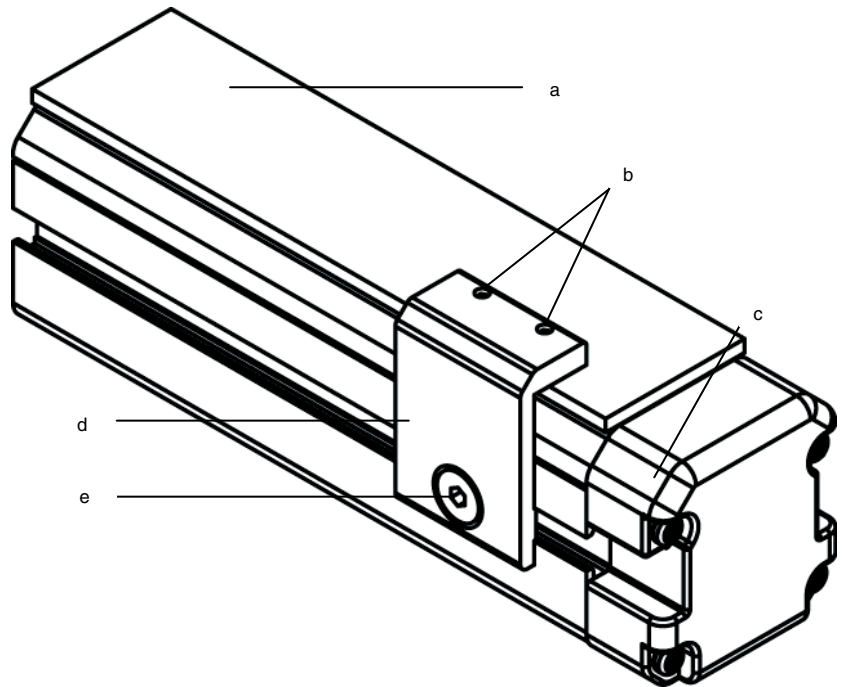
Schutzscheibe für die Sicherheits-Lichtvorhänge und Mehrstrahl-Sicherheits-Lichtschranken COMPACT und COMPACTplus

Die an den COMPACT / COMPACTplus-Geräten befestigten Schutzscheiben verhindern eine Beschädigung der Geräteabdeckscheibe. Sollte die Schutzscheibe durch den täglichen Betrieb beschädigt sein, kann diese problemlos getauscht werden.

Merkmale

- Schutzscheibe aus PMMA klar
- Stabile Ausführung durch zwei, bzw. drei Halter
- Einfaches Austauschen von beschädigten Scheiben
- Passend für COMPACT und COMPACTplus

Montagezeichnung



- a = Schutzscheibe
- b = Gewindestift M4x8
- c = COMPACT/COMPACTplus Sender oder Empfänger
- d = Scheibenklemme
- e = Senkschraube M6x10 und Nutenstein

Einsatzgebiete und Bestellhinweise

Schutz der Gerätefrontscheibe bei rauen Umgebungsbedingungen.

Auswahltabelle:

Art. Nr.	Artikel	Beschreibung	Länge	Passende Halter
346503	PS-C-CP-300	Schutzscheibe 300 mm	340 mm	429044 AC-PS-MB-C-CP-1 Set, bestehend aus zwei Haltern
346504	PS-C-CP-450	Schutzscheibe 450 mm	490 mm	
346506	PS-C-CP-600*	Schutzscheibe 600 mm	640 mm	
346507	PS-C-CP-750	Schutzscheibe 750 mm	790 mm	
346509	PS-C-CP-900*	Schutzscheibe 900 mm	940 mm	
346510	PS-C-CP-1050*	Schutzscheibe 1050 mm	1.090 mm	
346512	PS-C-CP-1200	Schutzscheibe 1200 mm	1.240 mm	429045 AC-PS-MB-C-CP-2 Set, bestehend aus drei Haltern
346513	PS-C-CP-1350	Schutzscheibe 1350 mm	1.390 mm	
346515	PS-C-CP-1500	Schutzscheibe 1500 mm	1.540 mm	
346516	PS-C-CP-1650	Schutzscheibe 1650 mm	1.690 mm	
346518	PS-C-CP-1800	Schutzscheibe 1800 mm	1.840 mm	

* nicht für Varianten mit integriertem Sensoranschlussfeld verwendbar



Bitte beachten Sie, dass sich die Reichweite des Lichtvorhangs durch Einsatz der Schutzscheibe um ca. 10% je Scheibe reduziert. Wird bei einem Sicherheits-Lichtvorhang COMPACT mit 50 mm Auflösung und einer Standard Reichweite von 18 m Sender und Empfänger durch je eine Schutzscheibe geschützt ergibt sich eine maximale Reichweite von 14,5 m für das Gesamtsystem.

Leuze electronic GmbH + Co. KG

Liebigstraße 4
D-82256 Fürstfeldbruck
Telefon +49 (0) 8141 5350-0
Telefax +49 (0) 8141 5350-190
info@leuze.de
www.leuze.com

PS-C-CP-xxx



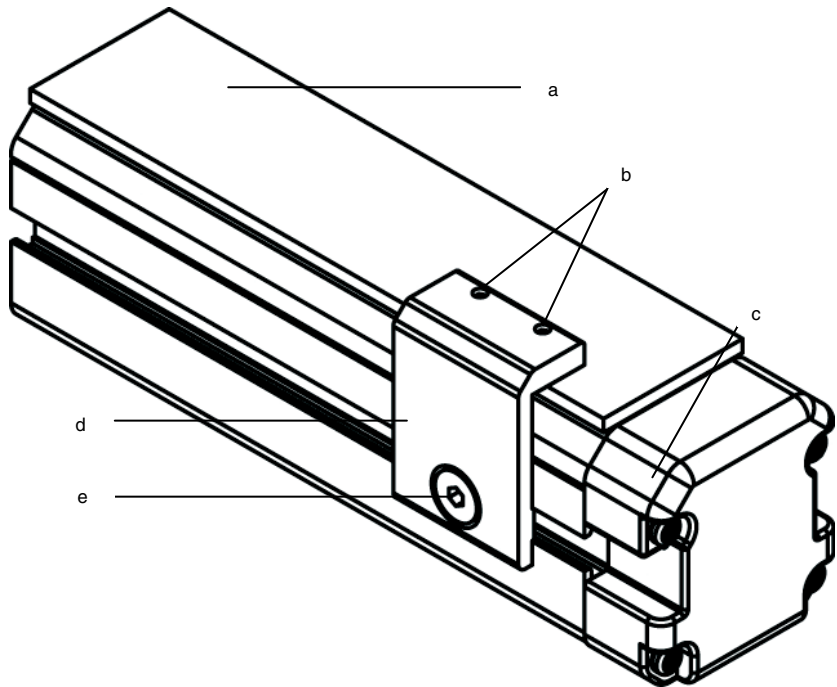
Protective Screen for COMPACT und COMPACTplus Safety Light Curtains and Multiple Light Beam Safety Devices

The protective screens fitted on the COMPACT / COMPACTplus devices prevent the device's front screen from being damaged. If the protective screen is damaged by daily operation, it can be easily replaced.

Features

- Protective screen of clear PMMA
- Stability provided by two or three brackets
- Damaged screens easily replaced
- Suitable for COMPACT and COMPACTplus

Mounting



- a = Protective screen
- b = Grub screw, M4x8
- c = COMPACT/COMPACTplus transmitter or receiver
- d = Screen clamp
- e = M6x10 countersunk screw and sliding nut

Areas of application and ordering information

Device front screen protection in harsh environmental conditions.

Selection table

Art. no.	Article	Description	Length	Bracket
346503	PS-C-CP-300	Protective screen, 300 mm	340 mm	429044 AC-PS-MB-C-CP-1 Set consisting of two brackets
346504	PS-C-CP-450	Protective screen, 450 mm	490 mm	
346506	PS-C-CP-600*	Protective screen, 600 mm	640 mm	
346507	PS-C-CP-750	Protective screen, 750 mm	790 mm	
346509	PS-C-CP-900*	Protective screen, 900 mm	940 mm	
346510	PS-C-CP-1050*	Protective screen, 1,050 mm	1,090 mm	
346512	PS-C-CP-1200	Protective screen, 1,200 mm	1,240 mm	429045 AC-PS-MB-C-CP-2 Set consisting of three brackets
346513	PS-C-CP-1350	Protective screen, 1,350 mm	1,390 mm	
346515	PS-C-CP-1500	Protective screen, 1,500 mm	1,540 mm	
346516	PS-C-CP-1650	Protective screen, 1,650 mm	1,690 mm	
346518	PS-C-CP-1800	Protective screen, 1,800 mm	1,840 mm	

"not for variants with integrated sensor connection field usable"



Please note that the range of the light curtain is reduced by the use of the protective screen by approx. 10 % per screen. With a COMPACT safety light curtain with 50 mm resolution and a standard range of 18 m, transmitter and receiver protected by a protective screen; the result is a maximum range of 14.5 m for the overall system.