

Teknik veri sayfası

Güvenlik tek ışın fotoelektrik sensör verici

Ürün no.: 50134012

SLS518I-K48-M12



Şekil farklılık gösterebilir

İçerik

- Teknik veriler
- Boyutlandırılmış çizimler
- Elektrik bağlantısı
- Kumanda ve gösterge
- Uyarılar
- Diğer bilgiler



Teknik veriler

Temel veriler

Seri	518
------	-----

Özel tasarım

Özel tasarım	Aktivasyon girdisi
--------------	--------------------

Karakteristik parametreler

Tip	4, IEC/EN 61496, uygun bir test denetleme ünitesiyle bağlantılı olarak, örn. MSI-TR1B
SIL	3, IEC 61508, uygun bir test denetleme ünitesiyle bağlantılı olarak, örn. MSI-TR1B
SILCL	3, IEC/EN 62061, uygun bir test denetleme ünitesiyle bağlantılı olarak, örn. MSI-TR1B
Performans Düzeyi (PL)	e, EN ISO 13849-1
MTTF _d	1.700 Yıllar, EN ISO 13849-1
Kullanım süresi T _M	20 Yıllar, EN ISO 13849-1
Kategori	4, EN ISO 13849, Güvenlik rölesi MSI-TRMB ile bağlantılı olarak

Optik veriler

İşletme bölgesi	0 ... 8 m
Sınır mesafesi	0 ... 8 m
Işık kaynağı	LED, kızılötesi
LED ışık dalga boyu	880 nm
Açılma açısı, maks.	-2,5 ... 2,5 °

Elektrik verileri

Koruma devresi	Kısa devre koruması Ters kutup koruması
----------------	--

Güç verileri

Besleme gerilimi U _B	24 V, DC, -15 ... 15 %, artık dalgalanma dahil
Açık devre akımı	35 mA

Girişler

Aktivasyon girdi sayısı	1 Adet
-------------------------	--------

Aktivasyon girdileri

Voltaj türü	DC
Anahtarlama voltajı	düşük: ≤1,5V yüksek: ≥8V
Anahtarlama voltajı yüksek, min.	8 V
Anahtarlama voltajı düşük, maks.	1,5 V
Aktivasyon/kilitleme gecikmesi	1 ms
Giriş direnci	10.000 Ω, -30 ... 30 %

Aktivasyon girdisi 1

Tahsis	Bağlantı 1, pin 4
Anahtarlama durumu aktif	yüksek

Zaman davranışı

Anahtarlama frekansı	500 Hz
Tepki verme süresi	1 ms
Hazırlık gecikmesi	300 ms

Bağlantı

Bağlantı sayısı	1 Adet
-----------------	--------

Bağlantı 1

İşlev	Aktivasyon girdisi Gerilim beslemesi
Bağlantı türü	Yuvarlak konektör
Vida dişi büyüklüğü	M12
Malzeme	Plastik
Kutup sayısı	4 kutuplu

Mekanik bilgiler

Yapı şekli	Silindirik
Vida dişi büyüklüğü	M18
Ebatlar (Ø x U)	22 mm x 81 mm
Malzeme gövde	Plastik, ABS, UL 94-V0
Malzeme lens kapağı	Plastik / PMMA
Net ağırlık	30 g
Gövde rengi	siyah
Montaj braket türü	vidalanabilir

Kumanda ve gösterge

Gösterge türü	LED
LED sayısı	1 Adet

Çevresel veriler

Ortam sıcaklığı işletim	-25 ... 55 °C
Ortam sıcaklığı depolama	-25 ... 70 °C

Sertifikalar

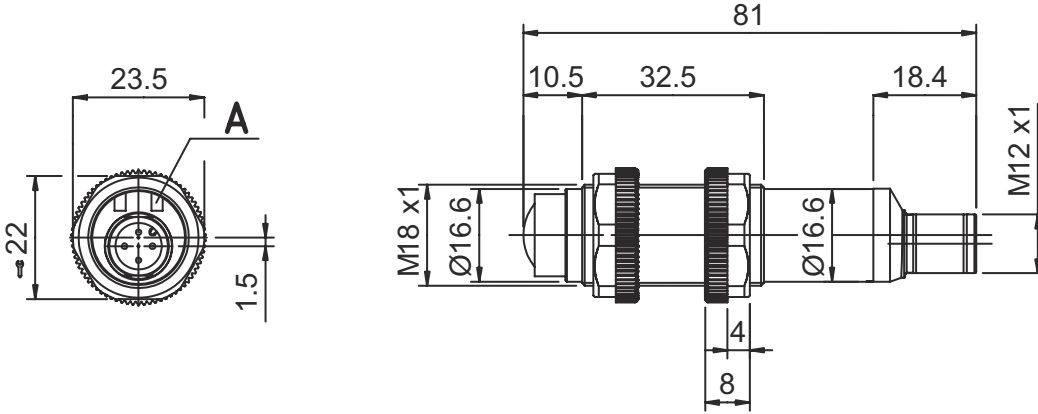
Koruma sınıfı	IP 67
Sertifikasyonlar	TÜV Súd UL US
Geçerli norm	IEC 60947-5-2, IEC/EN 61496

Sınıflandırma

Gümrük taife numarası	85365019
eCl@ss 8.0	27272701
eCl@ss 9.0	27272701
ETIM 5.0	EC001831
ETIM 6.0	EC001831

Boyutlandırılmış çizimler

Tüm ölçü bilgileri milimetre cinsindedir



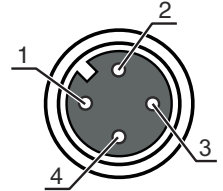
A Yeşil LED

Elektrik bağlantısı

Bağlantı 1

İşlev	Aktivasyon girdisi
	Gerilim beslemesi
Bağlantı türü	Yuvarlak konnektör
Vida dişi büyüklüğü	M12
Tip	dişi
Malzeme	Plastik
Kutup sayısı	4 kutuplu
Kodlama	A kodlu

Pin	Pin tahsisi	İletken rengi
1	+24 V	kahverengi
2	n.c.	beyaz
3	GND	Mavi
4	active	siyah



Kumanda ve gösterge

LED	Gösterge	Anlam
1	yeşil, sürekli ışık	Hazır

Uyarılar



Kullanım amacına dikkat edin!



- Ürün sadece yetkili kişiler tarafından kullanılmalıdır.
- Ürünü sadece amacına uygun kullanıma göre kullanın.

Uyarılar

UL uygulamalarında:



☞ Sadece "Sınıf 2" akım devrelerindeki kullanım için

DIKKAT!



☞ Güvenlik sensörleri SLS518 K4 ancak güvenlik şalter cihazları MSI-TRM ile bağlantılı olarak bir tip 4 AOPD'dir.
☞ Montaj, elektrik bağlantısı ve çalışma için, MSI-TRM güvenlik şalter cihazlarının kullanım kılavuzu dikkate alınmalıdır.

Diğer bilgiler

- Tip. sınır menzili: Fonksiyon rezervi olmadan ulaşılabilir maks. çalışma mesafesi
- Çalışma mesafesi: Fonksiyon rezervi ile tavsiye edilen çalışma mesafesi