

Karta danych technicznych Optyczny czujnik odległości

Nr art.: 50113666

AMS 300i 120 H



Ilustracja może się różnić od stanu rzeczywistego

Treść

- Dane techniczne
- Rysunki wymiarowe
- Przyłącze elektryczne
- Obsługa i wskazanie
- Kod artykułu
- Wskazówki
- Dalsze informacje
- Akcesoria



CDRH **RS422** **RS232**



Dane techniczne

Dane podstawowe

Seria	AMS 300i
Aplikacja	Pozycjonowanie linii galwanicznych Pozycjonowanie układnic Pozycjonowanie wózków przesuwnych Zabezpieczenie przed najechaniem przez żuraw / suwnicę
Wskazówka dotycząca składania zamówień	Folię refleksyjną trzeba zamawiać oddzielnie

Wersja specjalna

Wersja specjalna	Ogrzewanie
------------------	------------

Parametry

MTTF	31 years
------	----------

Dane optyczne

Źródło światła	Laser, czerwony
Długość fal świetlnych	655 nm
Klasa lasera	2, IEC/EN 60825-1:2014
Forma sygnału wysłanego	modulowany
Wielkość plamki świetlnej [dla odstępu czujników]	100 mm [120.000 mm]
Rodzaj geometrii plamki świetlnej	okrągły

Dane pomiarowe

Czas obliczanie wartości pomiarowej	8 ms
Zakres pomiarowy	200 ... 120.000 mm
Rozdzielczość	0,001 ... 10 mm
Dokładność	2 mm
Powtarzalność (3 Sigma)	1,5 mm
Dryf temperaturowy	0,01 ... 0,1 mm/K
Prędkość przesuwu maks.	10 m/s

Dane elektryczne

Okablowanie ochronne	Brak danych
Parametry wydajnościowe	
Napięcie zasilania U_B	18 ... 30 V, DC

Interfejs

Rodzaj	RS 232, RS 422
RS 232	
Funkcja	Proces
Prędkość transmisji	19.200 ... 115.200 Bd
Format danych	nastawny
Bit startowy	1
Bit danych	8
Bit stopu	1
Parytet	nastawny
Protokół przesyłowy	stały
Kodowanie danych	binarny
RS 422	
Prędkość transmisji	19.200 ... 115.200 Bd

Przyłącze

Liczba przyłączy	3 Piece(s)
------------------	------------

Przyłącze 1

Funkcja	BUS IN Interfejs danych
Rodzaj przyłącza	Wtyczki okrągłe
Oznaczenie na urządzeniu	BUS IN
Rozmiar gwintu	M12
Typ	male
Materiał	Metal
Liczba pinów	5 -pin
Kodowanie	Z kodowaniem B

Przyłącze 3

Funkcja	PWR / SW IN / OUT Zasilanie napięciem
Rodzaj przyłącza	Wtyczki okrągłe
Oznaczenie na urządzeniu	PWR
Rozmiar gwintu	M12
Typ	male
Liczba pinów	5 -pin
Kodowanie	Z kodowaniem A

Przyłącze 4

Funkcja	Interfejs serwisowy
Rodzaj przyłącza	Wtyczki okrągłe
Oznaczenie na urządzeniu	SERWIS
Rozmiar gwintu	M12
Typ	female
Liczba pinów	5 -pin
Kodowanie	Z kodowaniem A

Dane mechaniczne

Konstrukcja	prostopadłościenny
Wymiar (szer. x wys. x dł.)	84 mm x 166,5 mm x 159 mm
Materiał obudowy	Metal
Obudowa metalowa	Odlew cynkowy i aluminiowy
Materiał osłony obiektywu	Szkló
Masa netto	2.450 g
Kolor obudowy	czerwony szary
Rodzaj mocowania	Mocowanie przelotowe

Obsługa i wskazanie

Rodzaj wskazania	LED Wyświetlacz LC
Liczba LED	2 Piece(s)
Elementy sterujące	Klawiatura foliowa

Parametry otoczenia

Temperatura otoczenia podczas pracy	-30 ... 50 °C
Temperatura otoczenia w miejscu przechowywania	-30 ... 70 °C
Wilgotność względna powietrza (niekondensująca)	90 %

Certyfikaty

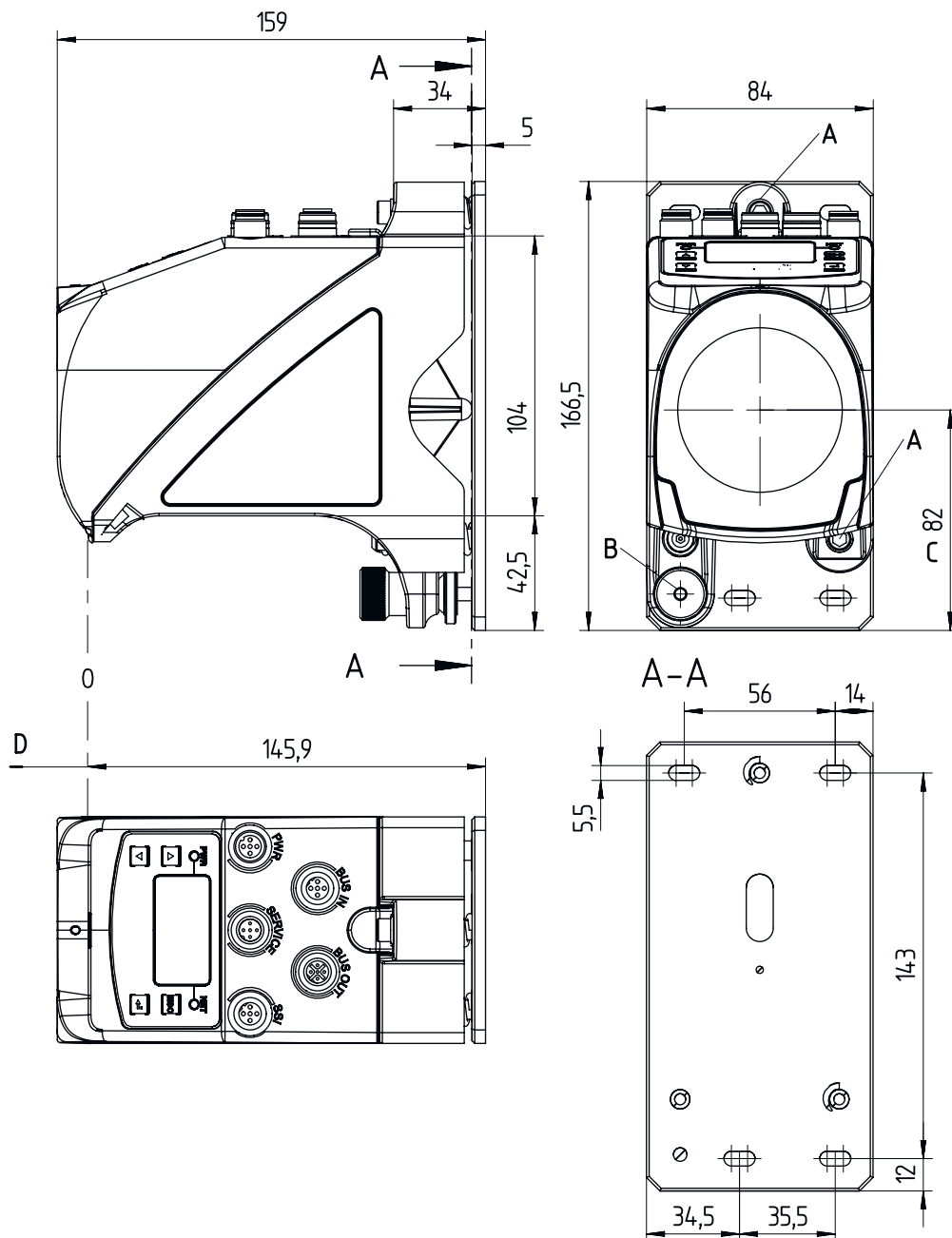
Stopień ochrony	IP 65
Klasa ochrony	III
Dopuszczenia	c UL US

Dane techniczne

Numer taryfy celnej	90318020
ECLASS 5.1.4	27270801
ECLASS 8.0	27270801
ECLASS 9.0	27270801
ECLASS 10.0	27270801
ECLASS 11.0	27270801
ECLASS 12.0	27270916
ECLASS 13.0	27270916
ECLASS 14.0	27270916
ETIM 5.0	EC001825
ETIM 6.0	EC001825
ETIM 7.0	EC001825
ETIM 8.0	EC001825
ETIM 9.0	EC001825

Rysunki wymiarowe

Wszystkie wymiary są podane w milimetrach



- | | |
|---|---|
| <p>A Śruba M 5 do wyrównania</p> <p>B Śruba radełkowana z sześciokątnym gniazdem imbusowym SW 4 i nakrętką M 5 do mocowania</p> | <p>C Oś optyczna</p> <p>D Punkt zerowy mierzonego oddalenia</p> |
|---|---|

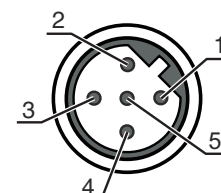
Przylącze elektryczne

Przylącze 1

BUS IN

Funkcja	BUS IN
Rodzaj przylącza	Interfejs danych
Rodzaj przylącza	Wtyczki okrągłe
Rozmiar gwintu	M12
Typ	male
Materiał	Metal
Liczba pinów	5 -pin
Kodowanie	Z kodowaniem B

Pin	Obsadzenie pinów
1	NC
2	TXD
3	GND ISO
4	NC
5	RxD

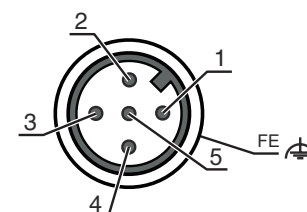


Przylącze 3

PWR

Funkcja	PWR / SW IN / OUT
Rodzaj przylącza	Zasilanie napięciem
Rodzaj przylącza	Wtyczki okrągłe
Rozmiar gwintu	M12
Typ	male
Materiał	Metal
Liczba pinów	5 -pin
Kodowanie	Z kodowaniem A

Pin	Obsadzenie pinów
1	VIN
2	I/O 1
3	GND
4	I/O 2
5	FE

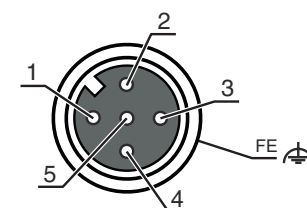


Przylącze 4

SERWIS

Funkcja	Interfejs serwisowy
Rodzaj przylącza	Wtyczki okrągłe
Rodzaj przylącza	Wtyczki okrągłe
Rozmiar gwintu	M12
Typ	female
Materiał	Metal
Liczba pinów	5 -pin
Kodowanie	Z kodowaniem A

Pin	Obsadzenie pinów
1	n.c.
2	RS 232-TX
3	GND
4	RS 232-RX
5	n.c.



Obsługa i wskazanie

LED	Wskazanie	Znaczenie
1 PWR	Wył.	Brak napięcia zasilania
	zielony, migające	Napięcie podłączone / brak wydawania wartości pomiarowej / inicjalizacja w toku
	zielony, światło ciągle	Urządzenie OK, wydawanie wartości pomiarowej
	czerwony, migające	Urządzenie OK, ostrzeżenie ustawione
2 BUS	czerwony, światło ciągle	Brak wydawania wartości pomiarowej
	zielony, migające	Urządzenie OK, faza inicjalizacji
	zielony, światło ciągle	Transfer danych aktywny

Kod artykułu

Oznaczenie artykułu: **AMS 3XXi YYY Z AAA**

AMS	Zasada działania AMS: bezwzględny system pomiarowy
3XXi	Szeregowy / interfejs (zintegrowana technologia Feldbus) 300i: RS 422/RS 232 301i: RS 485 304i: PROFIBUS DP / SSI 308i: TCP/IP 335i: CANopen 338i: EtherCAT 348i: PROFINET RT 355i: DeviceNet 358i: EtherNet/IP 384i: Interbus
YYY	Zasięg 40: maks. zasięg w m 120: maks. zasięg w m 200: maks. zasięg w m 300: maks. zasięg w m
Z	Wyposażenie specjalne H: z ogrzewaniem
AAA	Interfejs SSI: z interfejsem SSI

Wskazówka



Lista ze wszystkimi dostępnymi typami urządzeń znajduje się na stronie internetowej Leuze www.leuze.com.

Wskazówki



Przestrzegać użytkowania zgodnego z przeznaczeniem!



- ☞ Produkt nie jest czujnikiem bezpieczeństwa i nie służy do ochrony osób.
- ☞ Produkt może być eksploatowany tylko przez osoby kompetentne.
- ☞ Produkt stosować tylko zgodnie z przeznaczeniem.

Wskazówki

UWAGA! PROMIENIOWANIE LASEROWE – LASER KLASY 2

	<p>Nie patrzeć w promień! Urządzenie spełnia wymogi zgodnie z IEC/EN 60825-1:2014 dla produktu 2 klasy lasera oraz ustaleń zgodnych z U.S. 21 CFR 1040.10 z odchyleniami odpowiednimi dla Laser Notice No. 56 z 08.05.2019.</p> <ul style="list-style-type: none"> ☞ Nigdy nie patrzeć bezpośrednio w wiązkę laserową lub w kierunku odbijanych promieni laserowych! Dłuższe wpatrywanie się w promienie grozi uszkodzeniem siatkówki. ☞ Wiązki laserowej z urządzenia nie wolno kierować na ludzi! ☞ Jeśli wiązka laserowa przypadkowo padnie na człowieka, trzeba ją przerwać nieprzezroczystym, nieodbijającym przedmiotem. ☞ Podczas montażu i wyrównania urządzenia unikać odbijania wiązki laserowej od powierzchni lustrzanych! ☞ OSTROŻNIE! Używanie urządzeń obsługowych lub regulacyjnych innych niż tu podane albo stosowanie innych metod może prowadzić do niebezpiecznej ekspozycji na promieniowanie. ☞ Proszę przestrzegać obowiązujących ustawowych i lokalnych przepisów dotyczących ochrony przeciwlaserowej. ☞ Ingerencje w urządzenie i jego modyfikacje są zabronione. Urządzenie nie ma części ustawianych ani konserwowanych przez użytkownika. Naprawa może być przeprowadzana wyłącznie przez Leuze electronic GmbH + Co. KG.
--	--

WSKAZÓWKA

	<p>Zamocować oznakowanie ostrzegające przed laserem i informujące o nim! Na urządzeniu znajduje się oznakowanie ostrzegające przed laserem i informujące o nim. Dodatkowo do urządzenia dołączono samoprzylepne oznakowanie (naklejki) ostrzegające przed laserem i informujące o nim w kilku językach.</p> <ul style="list-style-type: none"> ☞ Na urządzeniu należy zamocować oznakowanie w odpowiednim języku. Jeśli urządzenie ma być używane w USA, należy użyć naklejki z informacją "Complies with 21 CFR 1040.10". ☞ Oznakowanie ostrzegające przed laserem i informujące o nim należy umieścić w pobliżu urządzenia, jeśli nie ma na nim żadnego oznakowania (np. jeśli jest na to za małe) lub jeśli istniejące oznakowanie musi zostać zasłonięte z powodu warunków montażowych. ☞ Oznakowanie ostrzegające przed laserem i informujące o nim należy umieścić tak, żeby było czytelne bez potrzeby narażania się na promieniowanie laserowe urządzenia lub inne promieniowanie optyczne.
--	--

Dalsze informacje

- W aplikacjach UL dopuszczalne jest używanie wyłącznie w obwodach prądowych Class 2 zgodnie z NEC (National Electric Code).
- Przy odpowiedniej koncepcji kombinacji elementów przez producenta maszyn możliwe jest zastosowanie jako komponentu związanego z bezpieczeństwem w obrębie funkcji bezpieczeństwa.

Akcesoria

Technologia połączeniowa – kable przyłączeniowe

	Nr art.	Oznaczenie	Artykuł	Opis
	50104171	KB SSI/IBS-5000-BA	Kabel przyłączeniowy	Przeznaczony dla interfejsu: SSI, Interbus-S Przyłącze 1: Wtyczki okrągłe, M12, osiowy, female, Z kodowaniem B, 5 -pin Wtyczka okrągła, LED: Nie Przyłącze 2: otwarty koniec Ekranowane: Tak Długość przewodu: 5.000 mm Materiał płaszczka: PUR
	50132079	KD U-M12-5A-V1-050	Kabel przyłączeniowy	Przyłącze 1: Wtyczki okrągłe, M12, osiowy, female, Z kodowaniem A, 5 -pin Wtyczka okrągła, LED: Nie Przyłącze 2: otwarty koniec Ekranowane: Nie Długość przewodu: 5.000 mm Materiał płaszczka: PVC

Akcesoria

Nr art.	Oznaczenie	Artykuł	Opis
---------	------------	---------	------

Folie refleksyjne dla czujników odległości

Nr art.	Oznaczenie	Artykuł	Opis
	50115021 Reflexfolie 500x500mm-H	Reflektor	Wersja specjalna: Ogrzewanie Napięcie zasilania: 230 V, AC Konstrukcja: prostokątny Powierzchnia refleksyjna: 500 mm x 500 mm Materiał nośnika: Aluminium Mocowanie: Płyta montażowa, Mocowanie przelotowe
	50104362 Reflexfolie 500x500mm-S	Folia refleksyjna	Konstrukcja: prostokątny Powierzchnia refleksyjna: 500 mm x 500 mm Chemiczne oznaczenie materiału: PMMA Mocowanie: przyklejany

Usługi

Nr art.	Oznaczenie	Artykuł	Opis
	S981001 CS10-S-110	Wsparcie przy uruchomieniu	Szczegóły: Realizacja na miejscu zgodnie z życzeniem klienta, czas trwania maks. 10 godzin. Warunki: Urządzenia i kable przyłączeniowe są już zamontowane, cena bez kosztów podróży i ewent. kosztów noclegu.
	S981005 CS10-T-110	Szkolenie produktowe	Szczegóły: Ort und Inhalt nach Absprache, Dauer max. 10 Stunden. Warunki: Cena bez kosztów podróży i ewent. kosztów noclegu.

Wskazówka



Listę z dostępnymi akcesoriami można znaleźć na stronie internetowej Leuze w zakładce Pobieranie strony ze szczegółami artykułów.