

기술 데이터 시트

라이트 커튼 수신기

품목 번호: 50131744

CML730i-R05-720.A/PN-M12



내용

- 기술 데이터
- 치수 도면
- 전기 연결
- 조작 및 표시
- 적합한 송신기
- 제품 키워드
- 참고
- 액세서리



기술 데이터

기본 데이터

시리즈	730
작동 원리	투수광 원리
장치 종류	수신기
포함됨	2개 슬롯 너트 BT-NC
어플리케이션	물체 계측 투명 물체 감지

특수 모델

특수 모델	경사빔 스캐닝 크로스빔 스캐닝 평행빔 스캐닝
-------	--------------------------------

광학 데이터

감지 범위	0.1 ... 4.5 m
감지 범위	안정된 감지 범위
감지 범위, 투명 물체	0.1 ... 1.75 m
제한 감지 범위	0.1 ... 6 m
제한 감지 범위	* 일반적인 감지 범위
측정 필드 길이	720 mm
빔 개수	144 개수
빔 간격	5 mm

측정 데이터

최소 물체 직경	10 mm
----------	-------

전기 데이터

보호 회로	극점 보호 단락 방지 트랜센트 방지
-------	---------------------------

성능 데이터

공급전압 점검 U_B	18 ... 30 V, DC
잔류 리플	0 ... 15 %, U_B 에서
개방회로 전류	0 ... 215 mA, 제시된 값은 송신기와 수신기로 구성된 전체 패키지에 관한 값입니다.

선택적 입력/출력

최대 출력 전류	100 mA
입력 저항	6,000 Ω
선택적 입력/출력 개수	2 개수
종류	선택적 입력/출력
전압 형식, 출력	DC
스위칭 전압, 출력	일반 U_B / 0 V
전압 형식, 입력	DC
스위칭 전압, 입력	high: $\geq 6V$ low: $\leq 4V$

입력/출력 1

활성화/차단 지연	1 ms
-----------	------

시간 응답

동작 전 딜레이	1,500 ms
사이클 시간	1.59 ms
빔당 응답 시간	10 μs

인터페이스

종류	PROFINET
----	----------

Profinet

기능	진행
Conformance Class	B
프로토콜	PROFINET RT
스위칭 기능	내장
전송 속도	100Mbit/s 10Mbit/s

서비스 인터페이스

종류	IO-Link
----	---------

IO-Link

기능	서비스 소프트웨어를 이용한 설정/파라미터 설정
----	------------------------------

연결

연결	3 개수
커넥터 아웃렛	액시얼

연결 1

기능	설정 인터페이스 송신기와 연결 입력 신호 전원 공급 출력 신호
----	--

연결부 종류	원형 커넥터
나사 크기	M12
유형	Male
재료	금속
핀 개수	8 핀
엔코딩	A-코딩됨

연결 2

기능	BUS IN
연결부 종류	원형 커넥터
나사 크기	M12
유형	암
재료	금속
핀 개수	4 핀
엔코딩	D-코딩됨

연결 3

기능	BUS OUT
연결부 종류	원형 커넥터
나사 크기	M12
유형	암
재료	금속
핀 개수	4 핀
엔코딩	D-코딩됨

기술 데이터

디자인	큐빅형
치수(너비 x 높이 x 길이)	29 mm x 35.4 mm x 795 mm
하우징 재료	금속
금속 하우징	알루미늄
렌즈 커버 재료	플라스틱
순중량	950 g
하우징 색상	은색
고정 방식	슬롯 마운팅 추가 고정 부품을 사용해야 함

기술 데이터

조작 및 표시

표시 방식	LED OLED 디스플레이
LED 개수	4 개수
설정/파라미터 설정 방식	소프트웨어 터치인
파라미터 세팅	멤브레인 키보드

환경 데이터

작동 시 주변 온도	-30 ... 60 °C
보관 시 주변 온도	-40 ... 70 °C

인증

보호 등급	IP 65
보호 등급	III
인증	c UL US
유효 규정	IEC 60947-5-2

분류

HS 번호	90314990
ECLASS 5.1.4	27270910
ECLASS 8.0	27270910
ECLASS 9.0	27270910
ECLASS 10.0	27270910
ECLASS 11.0	27270910
ECLASS 12.0	27270910
ECLASS 13.0	27270910
ECLASS 14.0	27270910
ETIM 5.0	EC002549
ETIM 6.0	EC002549
ETIM 7.0	EC002549
ETIM 8.0	EC002549
ETIM 9.0	EC002549

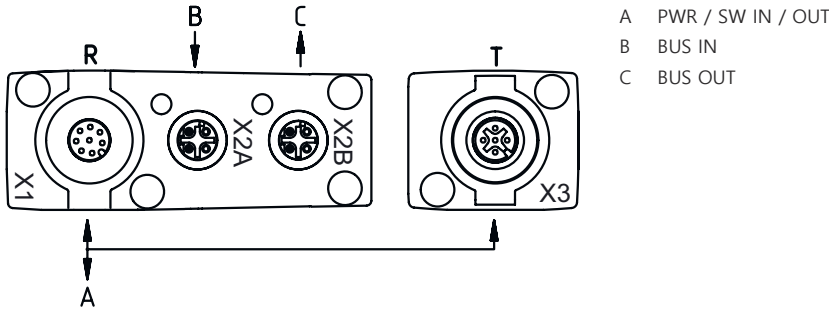
치수 도면

전체 치수 정보(mm)



- | | | | |
|---|----------------|---|---------------|
| A | 빔 간격 5mm | L | 프로파일 길이 728mm |
| B | 측정 필드 길이 720mm | T | 송신기 |
| F | 나사 M6 | R | 수신기 |
| G | 고정 홈 | Y | 2.5mm |

치수 도면



전기 연결

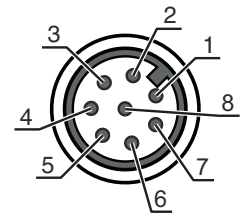
연결 1

X1

기능	설정 인터페이스 송신기와 연결 입력 신호 전원 공급 출력 신호
연결부 종류	원형 커넥터
나사 크기	M12
유형	Male
재료	금속
핀 개수	8 핀
엔코딩	A-코딩됨

핀 핀 지정

1	V+
2	I/O 1
3	GND
4	IO-Link
5	I/O 2
6	RS 485 Tx+
7	RS 485 Tx-
8	FE/SHIELD



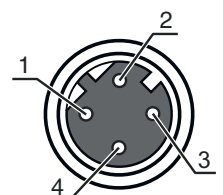
연결 2

X2A

기능	BUS IN
연결부 종류	원형 커넥터
나사 크기	M12
유형	암
재료	금속
핀 개수	4 핀
엔코딩	D-코딩됨

핀 핀 지정

1	TD0+
2	RD0+
3	TD0-
4	RD0-



전기 연결

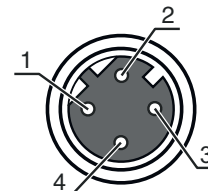
연결 3

X2B

기능	BUS OUT
연결부 종류	원형 커넥터
나사 크기	M12
유형	암
재료	금속
핀 개수	4 핀
엔코딩	D-코딩됨

핀 핀 지정


1	TD0+
2	RD0+
3	TD0-
4	RD0-



조작 및 표시

LED	디스플레이	의미
1	녹색, 연속 점등 녹색 깜빡임	작동 준비 상태 티치/오류
2	황색, 연속 점등 황색, 깜빡임 꺼짐	광센서 경로 비었음, 예비 광출력 포함 예비 광출력 없음 물체 감지
3	녹색, 지속 점등(원형 커넥터 X2A/X2B에서)	링크
4	황색, 지속 점등(원형 커넥터 X2A/X2B에서)	활동

적합한 송신기

	품목 번호	명칭	품목	설명
	50118584	CML730i-T05-720.A-M12	라이트 커튼 송신기	감지 범위: 0.1 ... 4 m 연결: 원형 커넥터, M12, 액시얼, 5 핀

제품 키워드

제품 명칭: CML7XXi-YZZ-AAAA.BCCDDDD-EEEEFF

CML	작동 원리 측정용 라이트 커튼
7XXi	시리즈 720i: 720i 시리즈 730i: 730i 시리즈
Y	장치 종류 T: 송신기 R: 수신기
ZZ	빔 간격 05: 5mm 10: 10mm 20: 20mm 40: 40mm
AAAA	측정 필드 길이[mm], 빔 간격에 따라 다름

제품 키워드

B	장비 A: 축방향 커넥터 콘센트 R: 뒷면 커넥터 콘센트
CCC	인터페이스 L: IO-Link /CN: CANopen /PB: PROFIBUS /PN: PROFINET /CV: 아날로그 전류 및 전압 출력 /D3: RS 485 Modbus
DDD	추가 장비 -PS: Power Setting
EEE	전기 연결 M12: M12 원형 커넥터
FFF	-EX: 폭발 방지

참고

	☞ 제공되는 모든 장치 유형 목록은 로이체의 웹 사이트 www.leuze.com 을 참조하십시오.
--	---

참고

용도에 맞게 사용해야 합니다!	
	☞ 이 제품은 안전 센서가 아니므로 사람을 보호할 용도가 아닙니다. ☞ 자격이 있는 사람만 제품을 작동해야 합니다. ☞ 용도에 맞게 준수하여 사용하십시오

UL 어플리케이션에서:

	☞ UL 어플리케이션에서는 NEC(National Electric Code)에 따른 등급 2 회로에서만 사용을 허용합니다. ☞ These proximity switches shall be used with UL Listed Cable assemblies rated 30V, 0.5A min, in the field installation, or equivalent (categories: CYJV/ CYJV7 or PVVA/PVVA7)
--	--

액세서리

연결 기술 - 연결 케이블

	품목 번호	명칭	품목	설명
	50132079	KD U-M12-5A-V1-050	연결 케이블	연결 1: 원형 커넥터, M12, 액시얼, 암, A-코딩됨, 5 핀 원형 커넥터, LED: 아니요 연결 2: 열려 있는 끝부분 차폐됨: 아니요 케이블 길이: 5,000 mm 덮개 재료: PVC

액세서리

	품목 번호	명칭	품목	설명
	50135074	KS ET-M12-4A-P7-050	연결 케이블	인터페이스에 적합함: Ethernet 연결 1: 원형 커넥터, M12, 액시얼, Male, D-코딩됨, 4 핀 원형 커넥터, LED: 아니요 연결 2: 열려 있는 끝부분 차폐됨: 예 케이블 길이: 5,000 mm 덮개 재료: PUR

연결 기술 - 상호접속 케이블

	품목 번호	명칭	품목	설명
	50135081	KSS ET-M12-4A-RJ45-A-P7-050	상호접속 케이블	인터페이스에 적합함: Ethernet 연결 1: 원형 커넥터, M12, 액시얼, Male, D-코딩됨, 4 핀 연결 2: RJ45 차폐됨: 예 케이블 길이: 5,000 mm 덮개 재료: PUR

연결 기술 - Y자형 분배기 케이블

	품목 번호	명칭	품목	설명
	50118183	K-Y1 M12A-5m-M12A-S-PUR	상호접속 케이블	연결 1: 원형 커넥터, M12, 액시얼, 암, A-코딩됨, 5 핀 연결 2: 원형 커넥터, M12, 액시얼, Male, A-코딩됨, 5 핀 연결 3: 원형 커넥터, M12, 액시얼, 암, A-코딩됨, 8 핀 차폐됨: 예 다리 1 케이블 길이: 5,000 mm 다리 2 케이블 길이: 150 mm 덮개 재료: PUR

고정 기술 - 고정 브라켓

	품목 번호	명칭	품목	설명
	50142900	BT 700M.5-2SET	고정 부품 세트	고정 부품 모델: 브라켓 설치 마운팅, 시스템 측: T-슬롯 스퀘어 마운팅 마운팅, 장치 측: 나사 조립 가능, 슬롯 너트 고정 부품 종류: 고정형 재료: 강철

매개변수화 장치

	품목 번호	명칭	품목	설명
	50121098	SET MD12-US2-IL1.1 + Zub.	진단 세트	인터페이스: USB 연결: 2 개수 보호 등급: IP 20

액세서리

서비스

	품목 번호	명칭	품목	설명
	S981001	CS10-S-110	시운전 지원	세부사항: 고객이 원하는 장소에서 실행, 최대 10시간 소요. 조건: 장치 및 연결 케이블이 이미 설치되어 있음, 출장 및 경우에 따라 숙박 경비를 제외한 금액.
	S981005	CS10-T-110	제품 교육	세부사항: 상담 후 장소 및 내용 결정, 최대 10시간 소요. 조건: 출장 및 경우에 따라 숙박 경비를 제외한 금액.

참고



제공되는 모든 액세서리 품목의 목록은 로이체 웹 사이트에서 품목 세부사항 페이지의 다운로드 탭을 참조하십시오.