

技术数据表

信号塔元件

配件编号: 50130438

E7-MW2

内容

- 技术参数
- 尺寸图纸
- 电气连接
- 说明



图片可能不同



技术参数

基础数据

系列	E7
----	----

连接

连接1	
类型	端子
端子类型	拉力弹簧技术

机械参数

结构	圆柱形
尺寸 (Ø x L)	70 mm x 81 mm
外壳材料	塑料
净重	295 g
外壳颜色	黑色
安装设备设计	墙角安装
设备侧固定件类型	螺旋式 / 垂直
帽罩模块	最多 10 件
模块支座	两面
终端盖罩的数量	2 个

环境数据

环境温度, 工作	-30 ... 60 °C
----------	---------------

认证

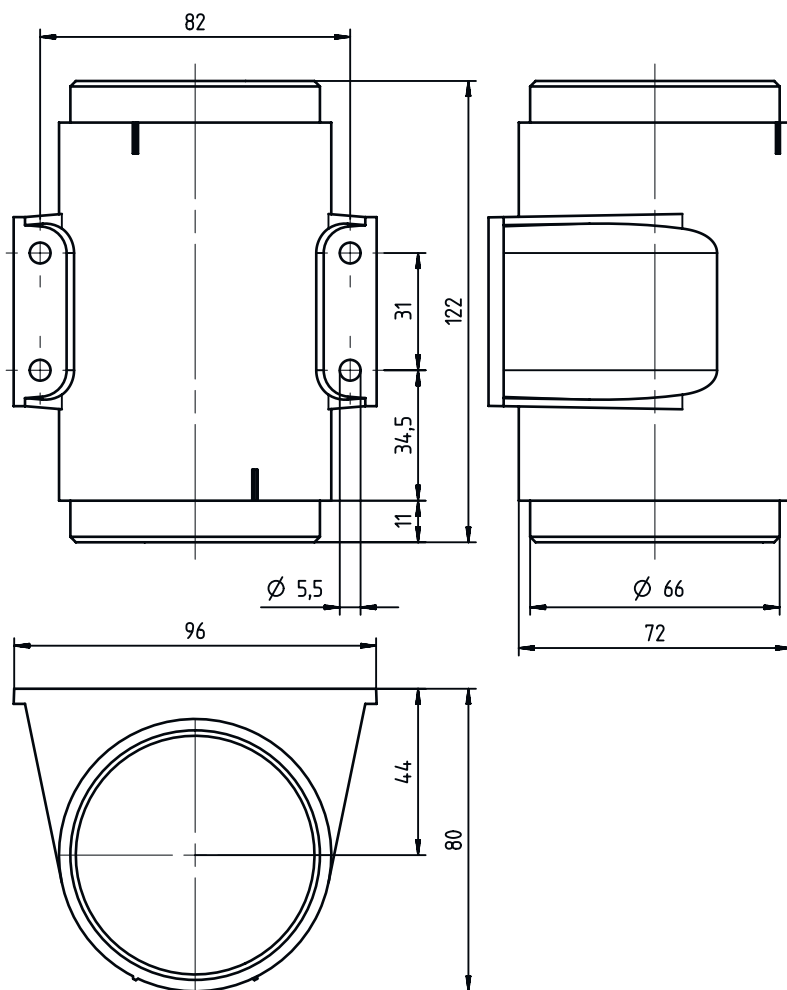
防护等级	IP 66
------	-------

分类

税率编号	85318070
ECLASS 5.1.4	27371235
ECLASS 8.0	27371235
ECLASS 9.0	27371232
ECLASS 10.0	27371235
ECLASS 11.0	27371235
ECLASS 12.0	27371235
ECLASS 13.0	27371235
ECLASS 14.0	27371235
ECLASS 15.0	27371235
ECLASS 16.0	27371235
ETIM 5.0	EC001154
ETIM 6.0	EC001154
ETIM 7.0	EC001154
ETIM 8.0	EC001154
ETIM 9.0	EC001154
ETIM 10.0	EC001154
UNSPSC 26.08	32151500

尺寸图纸

所有尺寸单位均为毫米



电气连接

连接1

类型

端子

端子类型

拉力弹簧技术

说明



遵守设备的使用规定！



- ⚠ 本产品并非安全传感器，无法用于人员保护。
- ⚠ 只能由专业人员将本产品投入运行。
- ⚠ 请仅根据正确用途使用本产品。

说明



针对UL应用：



对于UL应用，按照NEC(美国国家电气规程)要求只允许在2级电路中使用。