

## Hoja técnica

### Fotocélula autorreflexiva energética

Código: 50128198

FT328I-100F.3/4P

#### Contenido

- Datos técnicos
- Dibujos acotados
- Conexión eléctrica
- Operación e Indicación
- Código de producto
- Notas
- Para más información
- Accesorios



La figura puede variar



## Datos técnicos

### Datos básicos

Serie	328
Principio de funcionamiento	Autorreflexiva

### Datos ópticos

Alcance efectivo	Alcance asegurado
Alcance efectivo, blanco 90%	0,001 ... 0,1 m
Alcance efectivo, negro 6%	0,005 ... 0,1 m
Límite de alcance	Alcance típico
Límite de alcance, blanco 90%	0,001 ... 0,1 m
Límite de alcance, negro 6%	0,005 ... 0,1 m
Fuente de luz	LED, Infrarrojo
LED, longitud de onda luminosa	850 nm
Forma de señal de emisión	Pulsado
Grupo de LEDs	Grupo exento de riesgos (según EN 62471)

### Datos eléctricos

Circuito de protección	Protección contra cortocircuito Protección contra polarización inversa
------------------------	---

### Datos de potencia

Tensión de alimentación $U_B$	10 ... 30 V, CC, Incl. ondulación residual
Ondulación residual	0 ... 15 %, De $U_B$
Corriente en vacío	0 ... 20 mA

### Salidas

Número de salidas digitales	2 Unidad(es)
-----------------------------	--------------

### Salidas

Tipo de tensión	CC
Corriente de conmutación, máx.	100 mA
Tensión de conmutación	high: $\geq(U_B - 2,5V)$ low: $\leq 2,5V$

### Salida 1

Elemento de conmutación	Transistor, PNP
Principio de conmutación	De conmutación claridad

### Salida 2

Elemento de conmutación	Transistor, PNP
Principio de conmutación	De conmutación oscuridad

### Respuesta temporal

Frecuencia de conmutación	500 Hz
Tiempo de respuesta	1 ms
Tiempo de inicialización	300 ms

### Conexión 1

Función	Alimentación de tensión Señal OUT
Tipo de conexión	Cable
Longitud de cable	2.000 mm
Material de cubierta	PUR
Color de cable	Negro
Número de conductores	4 hilos
Sección de conductor	0,2 mm <sup>2</sup>

### Datos mecánicos

Tamaño de rosca	M18 x 1 mm
Dimensiones ( $\varnothing$ x L)	18 mm x 46 mm
Material de carcasa	Acero inoxidable Plástico
Carcasa de acero inoxidable	V2A
Carcasa de plástico	ABS
Material, cubierta de óptica	Plástico
Peso neto	40 g
Color de carcasa	Negro Plata

### Operación e Indicación

Tipo de indicación	LED
Número de LED	1 Unidad(es)
Elementos de uso	Tecla Teach

### Datos ambientales

Temperatura ambiente en servicio	-40 ... 60 °C
Temperatura ambiente en almacén	-40 ... 70 °C

### Certificaciones

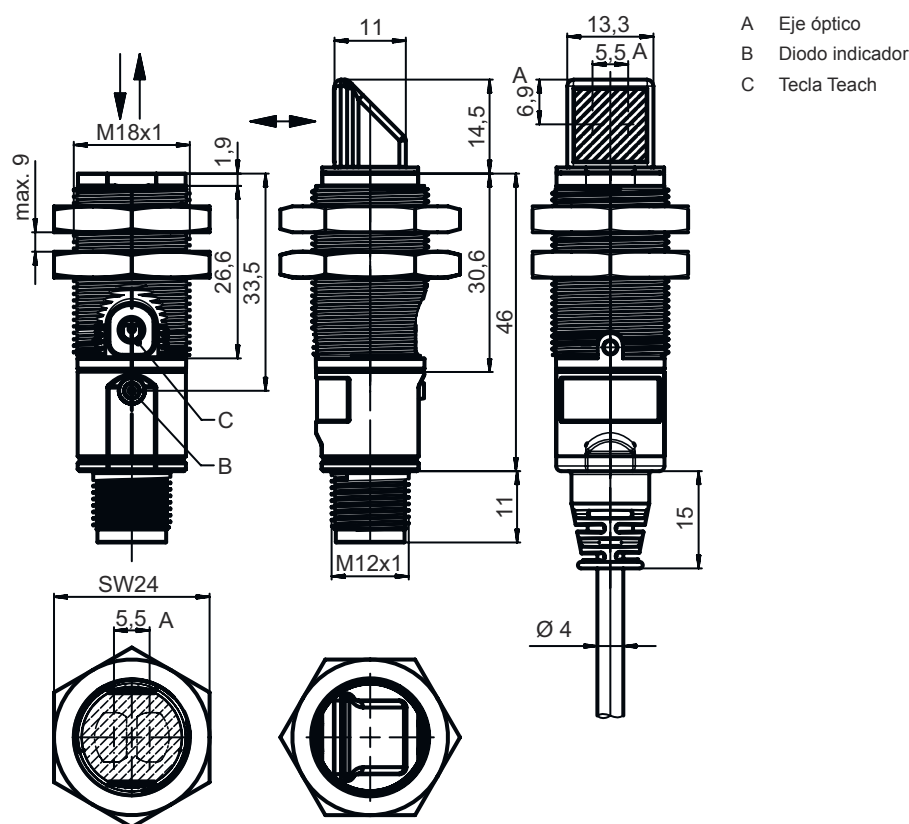
Índice de protección	IP 67
Clase de seguridad	III
Certificaciones	c UL US
Sistema de normas vigentes	IEC 60947-5-2

### Clasificación

Número de arancel	85365019
eCl@ss 8.0	27270903
eCl@ss 9.0	27270903
ETIM 5.0	EC001821
ETIM 6.0	EC001821

## Dibujos acotados

Todas las medidas en milímetros



## Conexión eléctrica

### Conexión 1

<b>Función</b>	Alimentación de tensión
	Señal OUT
<b>Tipo de conexión</b>	Cable
<b>Longitud de cable</b>	2.000 mm
<b>Material de cubierta</b>	PUR
<b>Color de cable</b>	Negro
<b>Número de conductores</b>	4 hilos
<b>Sección de conductor</b>	0,2 mm <sup>2</sup>

### Color de conductor

### Asignación de conductores

<b>Marrón</b>	V+
<b>Blanco</b>	OUT 2
<b>Azul</b>	GND
<b>Negro</b>	OUT 1

## Operación e Indicación


LED	Display	Significado
1	Verde, luz continua	Disponibilidad
	Amarillo, luz continua	Objeto detectado

# Código de producto

Denominación del artículo: **XXX328BY-AAAF.BB/CC-DDD**

<b>XXX328</b>	<b>Principio de funcionamiento</b> PRK: fotocélula reflexiva con filtro de polarización ET: fotocélula autorreflexiva energética FT: fotocélula autorreflexiva con fading LE: receptor de fotocélula de barrera LS: emisor de fotocélula de barrera
<b>Y</b>	<b>Tipo de luz</b> No procede: luz roja I: luz infrarroja
<b>AAAF</b>	<b>Alcance de detección preajustado (opcional)</b> No procede: alcance según hoja técnica xxxF: alcance de detección preajustado [mm]
<b>BB</b>	<b>Equipamiento</b> No procede: óptica axial W: óptica en ángulo de 90° 3: Teach-In mediante tecla
<b>CC</b>	<b>Salida / función (OUT1 = pin 4, OUT2 = pin 2):</b> 4: salida de transistor PNP, de conmutación claridad P: salida de transistor PNP, de conmutación oscuridad 2: salida de transistor NPN, de conmutación claridad N: salida de transistor NPN, de conmutación oscuridad 9: entrada para desactivación de emisor (desactivación con señal HIGH) D: entrada para desactivación de emisor (desactivación con señal LOW) X: pin no asignado
<b>DDD</b>	<b>Conexión eléctrica</b> No procede: cable, longitud estándar 2000 mm, 4 conductores M12: conector M12, de 4 polos (conector macho)


**Nota**



Encontrará una lista con todos los tipos de equipo disponibles en el sitio web de Leuze: [www.leuze.com](http://www.leuze.com).


## Notas

**¡Atención al uso conforme!**



- El producto no es un sensor de seguridad y no es apto para la protección de personas.
- El producto solo lo pueden poner en marcha personas capacitadas.
- Emplee el producto para el uso conforme definido.

**En aplicaciones UL:**



- En aplicaciones UL está permitido el uso exclusivamente en circuitos de Class 2 según NEC (National Electric Code).
- These proximity switches shall be used with UL Listed Cable assemblies rated 30V, 0.5A min, in the field installation, or equivalent (categories: CYJV/ CYJV7 or PVVA/PVVA7)

## Para más información

- Suma de las corrientes de salida de ambas salidas, 50 mA para temperaturas ambiente > 40°C
- En el rango de detección ajustado es posible una tolerancia del alcance de detección según las propiedades de reflexión de la superficie del material.

## Accesorios

### Sistema de fijación - Escuadras de fijación

	Código	Denominación	Artículo	Descripción
	50113548	BT D18M.5	Escuadra de fijación	Diámetro interior: 18 mm Versión de la pieza de fijación: Ángulo en forma de L Fijación, lado de la instalación: Fijación pasante Fijación, del lado del equipo: Enroscable Tipo de pieza de fijación: Rígido Material: Acero inoxidable
	50117257	BT D21M	Escuadra de fijación	Diámetro interior: 21 mm Versión de la pieza de fijación: Ángulo en forma de L Fijación, lado de la instalación: Fijación pasante Fijación, del lado del equipo: Enroscable Tipo de pieza de fijación: Ajustable Material: Metal

### Sistema de fijación - Fijaciones con varilla

	Código	Denominación	Artículo	Descripción
	50117490	BTU D18M-D12	Sistema de montaje	Versión de la pieza de fijación: Sistema de montaje Fijación, lado de la instalación: Fijación pasante Fijación, del lado del equipo: Enroscable Tipo de pieza de fijación: Puede unirse por apriete, Ajustable, Giratorio en 360° Material: Metal

### Sistema de fijación - Otros

	Código	Denominación	Artículo	Descripción
	50083189	BT 318-ARH	Pieza de fijación de ajuste	Versión de la pieza de fijación: Placa de montaje Fijación, lado de la instalación: Fijación pasante Fijación, del lado del equipo: Enroscable Tipo de pieza de fijación: Orientable, Ajustable Material: Metal
	50126631 **	BT 328M	Fijación	Versión de la pieza de fijación: Soporte presor Fijación, lado de la instalación: Para varilla 18 mm, Fijación pasante Fijación, del lado del equipo: Enroscable Tipo de pieza de fijación: Giratorio en 360° Material: Acero inoxidable

\*\* Incluido en el alcance del suministro

#### Nota



Encontrará una lista con todos los accesorios disponibles en el sitio web de Leuze, en la pestaña de Descargas de la página detallada del artículo.