

Folha de dados técnicos Barreira de luz tipo forquilha

N.º do art.: 50152653

GSM04/4.L1-1000

Conteúdo

- Dados técnicos
- Desenhos dimensionais
- Conexão elétrica
- Operação e indicação
- Código do artigo
- Notas



A imagem pode divergir



Dados técnicos

Dados básicos

Série	04
Tipo de montagem	Tipo L
Princípio físico	Ótico
Aplicação	Deteção de peças pequenas (opacas)

Parâmetros característicos

MTTF	942 anos
------	----------

Dados óticos

Fonte de luz	LED, Infravermelho
Comprimento de onda	940 nm
Forma do sinal transmitido	Pulsado

Dados de medição

Repetibilidade	< 0,01 mm
Tamanho mínimo do objeto	0,8 mm x 1,2 mm

Dados elétricos

Proteção do circuito	Proteção contra troca de polos
----------------------	--------------------------------

Dados de desempenho

Tensão de alimentação U_B	5 ... 24 V, CC
Ondulação residual	0 ... 10 %, de U_B
Corrente sem carga	0 ... 15 mA
Histerese de chaveamento	50 μ m

Saídas

Número de saídas de chaveamento digitais	1 Unid.
--	---------

Saídas de chaveamento

Tipo	Saída de chaveamento digital
Tipo de tensão	CC
Corrente de chaveamento, máx.	50 mA
Tensão de chaveamento	high: $\geq(U_B-2V)$ low: $\leq 2 V$

Saída de chaveamento 1

Ocupação	Conexão 1, fio 3
Elemento de chaveamento	Transistor, PNP
Princípio de chaveamento	Luz/sombra, comutável

Comportamento temporal

Frequência de chaveamento	3.000 Hz
Tempo de resposta com feixe de luz interrompido	20 μ s
Tempo de resposta com feixe de luz não interrompido	80 μ s

Conexão

Número de conexões	1 Unid.
--------------------	---------

Conexão 1

Função	Alimentação de tensão
	Sinal OUT
Tipo de conexão	Cabo
Comprimento do cabo	1.000 mm
Material da bainha	PVC
Cor do cabo	Preto
Número de fios	4 fios
Seção transversal do fio	0,09 mm ²

Dados mecânicos

Execução	Forquilha
Abertura	6 mm
Profundidade da abertura	8,5 mm
Dimensões (L x A x C)	26 mm x 14,4 mm x 7 mm
Material da carcaça	Plástico
Carcaça plástico	PC-ABS
Material da cobertura da parte ótica	Plástico
Peso líquido	15 g
Cor da carcaça	Preto
Tipo de fixação	Fixação de passagem

Operação e indicação

Tipo de indicação	LED
Número de LEDs	1 Unid.

Dados do ambiente

Temperatura ambiente, operação	-25 ... 55 °C
Temperatura ambiente, armazenamento	-30 ... 80 °C

Certificações

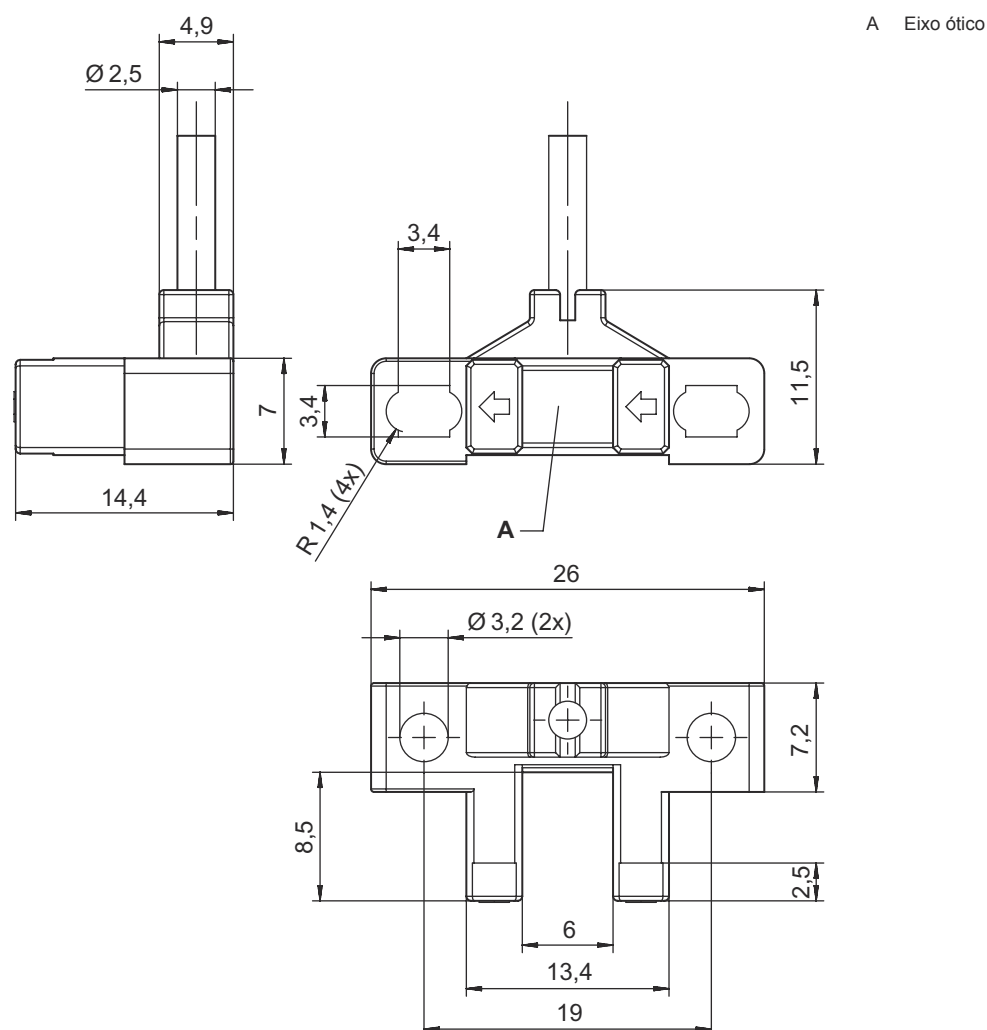
Grau de proteção	IP 64
Classe de proteção	III
Conjunto de normas válido	IEC 60947-5-2

Classificação

Número da pauta aduaneira	85365019
ECLASS 5.1.4	27270909
ECLASS 8.0	27270909
ECLASS 9.0	27270909
ECLASS 10.0	27270909
ECLASS 11.0	27270909
ECLASS 12.0	27270909
ECLASS 13.0	27270909
ECLASS 14.0	27270909
ECLASS 15.0	27270909
ETIM 5.0	EC002720
ETIM 6.0	EC002720
ETIM 7.0	EC002720
ETIM 8.0	EC002720
ETIM 9.0	EC002720
ETIM 10.0	EC002720

Desenhos dimensionais

Todas as medidas em milímetros



Conexão elétrica

Conexão 1

Função	Alimentação de tensão
	Sinal OUT
Tipo de conexão	Cabo
Comprimento do cabo	1.000 mm
Material da bainha	PVC
Cor do cabo	Preto
Número de fios	4 fios
Seção transversal do fio	0,09 mm ²

Cor do fio

Ocupação dos fios

Marrom	V+
Azul	GND
Preto	OUT
Branco	IN

Operação e indicação

LED	Indicador	Significado
1	Vermelho, luz contínua	Feixe de luz não interrompido (comutação por luz)
	Apagado	Fixe de luz interrompido (comutação por luz)
	Apagado	Fixe de luz interrompido (comutação por sombra)
	Vermelho, luz contínua	Feixe de luz não interrompido (comutação por sombra)

Código do artigo

Nome do artigo: AAAAA/BCC.DE-FFFF

AAAAA	Tipo de funcionamento/construção GSM02: barreira de luz unidirecional da forquilha em miniatura, abertura 6 mm, profundidade 5,7 mm GSM04: barreira de luz unidirecional da forquilha em miniatura, abertura 6 mm, profundidade 8,5 mm GSM06: barreira de luz unidirecional da forquilha em miniatura, abertura 6 mm, profundidade 8,5 mm (conector integrado)
CC	Saída de chaveamento / função 4: saída de transistor PNP, comutação por luz (entrada = U_B)/comutação por sombra (entrada = aberta) 2: saída de transistor NPN, comutação por luz (entrada = U_B)/comutação por sombra (entrada = aberta)
D	Tipo de montagem L: tipo L F: tipo F T: tipo T R: tipo R K: tipo K Y: tipo Y U: tipo U
E	Indicador de LED com feixe de luz não interrompido 1: vermelho, luz contínua 0: apagado
FFFF	Conexão elétrica Excluído: conector (grade de 2 mm), 4 polos 1000: cabo PVC, comprimento padrão 1000 mm, 4 fios

Nota

	<ul style="list-style-type: none"> Uma lista com todos os tipos de dispositivo disponíveis encontra-se na página da Leuze na Internet, em www.leuze.com.
--	--

Notas



Respeitar a utilização prevista!

	<ul style="list-style-type: none"> O produto não é um sensor de segurança e não atua para a proteção de pessoas. O produto só deve ser colocado em operação por pessoas capacitadas. Aplique o produto apenas de acordo com a sua utilização prevista.
--	---

NOTA

	<ul style="list-style-type: none"> Na operação de comutação por sombra, a entrada (IN) não deve estar no chão (GND)! Torque de aperto para porcas no máx. 0,5 Nm.
--	---