

Scheda tecnica dati

Lettore di codici 2D stazionario

Cod. art.: 50154850

DCR 1148i AD0804-102-M4-S



La figura può variare

Contenuto

- Dati tecnici
- Disegni quotati
- Collegamento elettrico
- Codice articoli
- Avvisi
- Ulteriori informazioni
- Accessori



Ethernet



Dati tecnici

Dati di base

| | |
|--------|---------------------|
| Serie | DCR 1100i |
| Imager | Sony Global Shutter |

Funzioni

| | |
|-------------------|-----------------------|
| Funzioni software | Conteggio codici |
| | Lettura di codici 1D |
| | Lettura di codici 2D |
| | Localizzazione codici |
| | Riconoscimento codici |

Dati di lettura

| | |
|--------------------------|------------------------------|
| Tipi di codice leggibili | 2/5 Hong Kong |
| | 2/5 IATA |
| | 2/5 Interleaved |
| | 2/5 Matrix |
| | 2/5 NEC |
| | 2/5 Straight |
| | Aztec |
| | Codabar |
| | Code 128 |
| | Code 39 |
| | Data Matrix Code |
| | DotCode |
| | EAN 8/13 |
| | GS1 DataBar Expanded |
| | GS1 Databar Expanded Stacked |
| | GS1 DataBar Limited |
| | GS1 Databar RSS 14 |
| | GS1 Databar RSS 14 Stacked |
| | Micro QR |
| | PDF417 |
| | PDF417 Micro |
| | Pharma Code |
| | QR 2005 |
| | QR Model 1 |
| | UPC-A |
| | UPC-E |

Dati ottici

| | |
|--------------------------------------|---|
| Distanza di lettura | 50 ... 2.000 mm |
| Sorgente luminosa | LED, Rosso / bianco, commutabile internamente |
| Forma del segnale di emissione | Pulsante |
| Risoluzione videocamera, orizzontale | 1.440 px |
| Risoluzione videocamera, verticale | 1.080 px |
| Distanza focale | 8 mm |
| Grandezza del modulo | 0,127 ... 0,5 mm |
| Tempi di otturazione elettronica | 0,025 ... 2 ms |
| Tipo di videocamera | Monocromatico |

Dati elettrici

| | |
|------------------------|--|
| Circuito di protezione | Protezione contro i cortocircuiti |
| | Protezione contro l'inversione di polarità |

Dati di potenza

| | |
|---------------------------------|-----------------|
| Tensione di alimentazione U_B | 18 ... 30 V, CC |
|---------------------------------|-----------------|

Ingressi

| | |
|---|------------|
| Numero di ingressi di commutazione digitali | 3 pezzo(i) |
|---|------------|

Ingressi di commutazione

| | |
|------------------|-----------------------------------|
| Tipo | Ingresso di commutazione digitale |
| Tipo di tensione | CC |

Ingresso di commutazione digitale 1

| | |
|----------|------------------|
| Funzione | Programmabile(i) |
|----------|------------------|

Uscite

| | |
|--|------------|
| Numero uscite di commutazione digitali | 5 pezzo(i) |
|--|------------|

Uscite di commutazione

| | |
|--------------------------------|---|
| Tipo | Uscita di commutazione digitale |
| Tipo di tensione | CC |
| Corrente di commutazione, max. | 100 mA |
| Tensione di commutazione | high: $\geq(U_B-2V)$ low: $\leq 2 V$ |

Uscita di commutazione 1

| | |
|---------------------------|-----------------------|
| Elemento di commutazione | Semiconduttore MOSFET |
| Principio di commutazione | Push-pull |

Uscita di commutazione 2

| | |
|---------------------------|-----------------------|
| Elemento di commutazione | Semiconduttore MOSFET |
| Principio di commutazione | Push-pull |

Interfaccia

| | |
|------|--------------------|
| Tipo | Ethernet, PROFINET |
|------|--------------------|

Ethernet

| | |
|-----------------------------|---|
| Architettura | Client Server |
| Assegnazione dell'indirizzo | Assegnazione manuale dell'indirizzo DHCP |
| Velocità di trasmissione | 10 / 100 Mbit/s |
| Funzione | Processo |
| Funzionalità switch | Nessuno |
| Protocollo di trasmissione | TCP/IP, UDP, Telnet, FTP/SFTP, PROFINET |

PROFINET

| | |
|--------------------------|-------------|
| Funzione | Processo |
| Conformance Class | B |
| Protocollo | PROFINET RT |
| Velocità di trasmissione | 100 Mbit/s |

Collegamento

| | |
|------------------------|------------|
| Numero di collegamenti | 2 pezzo(i) |
|------------------------|------------|

Collegamento 1

| | |
|-----------------------------|---------------------------|
| Funzione | Alimentazione di tensione |
| | Segnale IN |
| | Segnale OUT |
| Tipo di collegamento | Connettore circolare |
| Grandezza della filettatura | M12 |
| Tipo | male |
| Materiale | Metallo |
| Numero di poli | 12 poli |
| Codifica | Codifica A |

Dati tecnici

Collegamento 2

| | |
|-----------------------------|--|
| Funzione | Ethernet, ingresso Interfaccia dati |
| Tipo di collegamento | Connettore circolare |
| Grandezza della filettatura | M12 |
| Tipo | femile |
| Materiale | Metallo |
| Numero di poli | 8 poli |
| Codifica | Codifica X |

Dati meccanici

| | |
|---------------------------------------|--|
| Forma costruttiva | Cubica |
| Dimensioni (P x H x L) | 45 mm x 85 mm x 35 mm |
| Materiale dell'alloggiamento | Metallo |
| Alloggiamento in metallo | Alluminio anodizzato |
| Materiale della copertura della lente | Plastica / PMMA |
| Peso netto | 165 g |
| Colore dell'alloggiamento | Argento |
| Tipo di fissaggio | Filettatura di fissaggio Mediante elemento di fissaggio opzionale |

Comando e visualizzazione

| | |
|--|------------------------|
| Numero di LED | 3 pezzo(i) |
| Tipo di configurazione/ parametrizzazione | Software Vision Studio |

Dati ambientali

| | |
|-------------------------------------|---------------|
| Temperatura ambiente, funzionamento | 0 ... 50 °C |
| Temperatura ambiente, stoccaggio | -20 ... 70 °C |
| Umidità relativa (non condensante) | 90 % |

Certificazioni

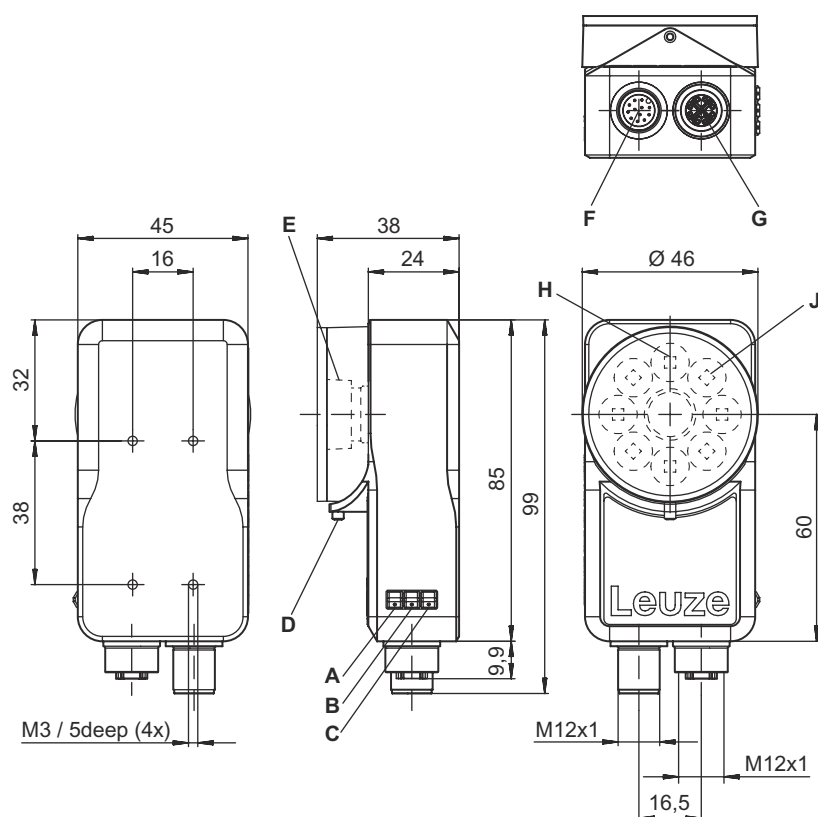
| | |
|--|--|
| Grado di protezione | IP 67, EN 60529 per connettori avvitati o coperchi applicati |
| Classe di protezione | III |
| Omologazioni | c UL US |
| Procedimento di controllo CEM secondo la norma | EN 61000-6-2 EN 61000-6-3 |
| Procedimento di controllo degli urti permanenti secondo la norma | IEC 60068-2-27, Test Ea |
| Procedimento di controllo delle vibrazioni secondo la norma | IEC 60068-2-6, Test Fc |

Classificazione

| | |
|--------------------------|----------|
| Voce tariffaria doganale | 90318020 |
| ECLASS 5.1.4 | 27310101 |
| ECLASS 8.0 | 27310101 |
| ECLASS 9.0 | 27310201 |
| ECLASS 10.0 | 27310101 |
| ECLASS 11.0 | 27310101 |
| ECLASS 12.0 | 27310101 |
| ECLASS 13.0 | 27310101 |
| ECLASS 14.0 | 27310101 |
| ECLASS 15.0 | 27310101 |
| ECLASS 16.0 | 27310101 |
| ETIM 5.0 | EC002550 |
| ETIM 6.0 | EC002550 |
| ETIM 7.0 | EC002550 |
| ETIM 8.0 | EC002550 |
| ETIM 9.0 | EC002550 |
| ETIM 10.0 | EC002550 |

Disegni quotati

Tutte le dimensioni in millimetri



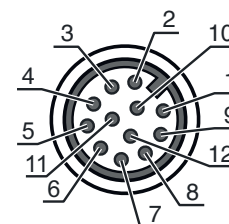
- A LED verde, funzionamento
- B LED giallo, LAN (Ethernet)
- C LED giallo, trigger
- D Blocco copriobiettivo M3 SW 1,5 (coppia massima 0,1 Nm)
- E Lente
- F Collegamento per tensione di esercizio e I/O, M12, codifica A, a 12 poli, maschio
- G Collegamento Ethernet M12, codifica X, femmina
- H Illuminazione a LED high power integrata, rossa
- J Illuminazione a LED high power integrata, bianca

Collegamento elettrico

Collegamento 1

| | |
|------------------------------------|--|
| Funzione | Alimentazione di tensione Segnale IN Segnale OUT |
| Tipo di collegamento | Connettore circolare |
| Grandezza della filettatura | M12 |
| Tipo | male |
| Materiale | Metallo |
| Numero di poli | 12 poli |
| Codifica | Codifica A |

| Pin | Assegnazione dei pin | Colore del conduttore |
|-----|----------------------|-----------------------|
| 1 | IN 0 | Marrone |
| 2 | IN 1 | Blu |
| 3 | OUT 2 | Bianco |
| 4 | OUT 3 | Verde |
| 5 | READY | Rosa |
| 6 | COMMON INTERFACE | Giallo |
| 7 | VIN | Nero |
| 8 | GND | Grigio |
| 9 | n.c. | Rosso |
| 10 | Trigger IN | Viola |
| 11 | OUT 0 | grigio / rosa |
| 12 | OUT 1 | Rosso / blu |



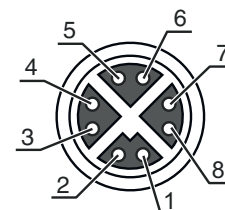
Collegamento elettrico

Collegamento 2

| | |
|-----------------------------|--|
| Funzione | Ethernet, ingresso Interfaccia dati |
| Tipo di collegamento | Connettore circolare |
| Grandezza della filettatura | M12 |
| Tipo | female |
| Materiale | Metallo |
| Numero di poli | 8 poli |
| Codifica | Codifica X |

Pin Assegnazione dei pin

| Pin | Assegnazione dei pin |
|-----|----------------------|
| 1 | LAN A+ |
| 2 | LAN A- |
| 3 | LAN B+ |
| 4 | LAN B- |
| 5 | LAN D+ |
| 6 | LAN D- |
| 7 | LAN C- |
| 8 | LAN C+ |



Codice articoli

Denominazione articolo: DCR XXXXX YYY AAA BBB C D EFFF

| | |
|--------------|--|
| DCR | Principio di funzionamento DCR: Dual Code Reader |
| XXXXX | Serie/interfaccia (tecnologia fieldbus integrata) 1148i: PROFINET, Ethernet TCP/IP + FTP, SFTP |
| YY | Posizione focale AD: regolabile (manualmente) |
| AAAA | Variante dell'ottica 08: distanza focale 8 mm 04: diaframma f/4.0 |
| BBB | Uscita del raggio 102: frontale |
| C | Illuminazione M: multicolore |
| D | Campo di risoluzione 4: 1440 x 1080 pixel |
| E | coprilente |
| F | T: Tool set (set di strumenti) |
| GGG | Modello N/A: lettura di codici 1D, 2D DPM: lettura di codici 1D, 2D + DPM (codici direttamente stampati) OCR: lettura codici 1D, 2D + OCR (lettura testo chiaro) OCV: lettura codici 1D e 2D + OCV (verifica della qualità di stampa) |

Avviso



È possibile trovare una lista con tutti i tipi di apparecchi disponibili sul sito di Leuze all'indirizzo www.leuze.com.

Avvisi



Rispettare l'uso previsto!



- ☞ Questo prodotto non è un sensore di sicurezza e non serve alla protezione di persone.
- ☞ Il prodotto deve essere messo in servizio solo da personale qualificato.
- ☞ Utilizzare il prodotto solo conformemente all'uso previsto.

Ulteriori informazioni

- La grandezza del modulo indicata rientra nell'intervallo consigliato. Eventualmente sono possibili altre grandezze del modulo.
- I colori dei conduttori indicati valgono quando si impiegano i cavi di collegamento Leuze.

Accessori

Sistemi di connessione - Cavi di collegamento

| | Cod. art. | Designazione | Articolo | Descrizione |
|--|-----------|--------------------|----------------------|---|
|  | 50130282 | KD S-M12-CA-P1-050 | Cavo di collegamento | Applicazione: Resistenza ad olio e lubrificanti Collegamento 1: Connettore circolare, M12, Assiale, female, Codifica A, 12 poli Connettore circolare, LED: No Collegamento 2: A cablare Schermato: Sì Lunghezza cavo: 5.000 mm Materiale della guaina: PUR |
|  | 50134943 | KD S-M12-CW-P1-050 | Cavo di collegamento | Applicazione: Resistenza ad olio e lubrificanti Collegamento 1: Connettore circolare, M12, Angolare, female, Codifica A, 12 poli Connettore circolare, LED: No Collegamento 2: A cablare Schermato: Sì Lunghezza cavo: 5.000 mm Materiale della guaina: PUR |

Sistemi di connessione - Cavi di interconnessione

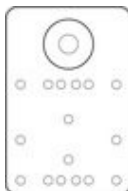
| | Cod. art. | Designazione | Articolo | Descrizione |
|--|-----------|-----------------------------|--------------------------|--|
|  | 50137380 | KSS GB-M12-8A-RJ45-A-P7-050 | Cavo di interconnessione | Idoneo per interfaccia: Ethernet Collegamento 1: Connettore circolare, M12, Assiale, male, Codifica X, 8 poli Collegamento 2: RJ45 Schermato: Sì Lunghezza cavo: 5.000 mm Materiale della guaina: PUR |
|  | 50136188 | KSS GB-M12-8W-RJ45-A-P7-050 | Cavo di interconnessione | Applicazione: Resistenza ad olio e lubrificanti Idoneo per interfaccia: Ethernet Collegamento 1: Connettore circolare, M12, Angolare, male, Codifica X, 8 poli Collegamento 2: RJ45 Schermato: Sì Lunghezza cavo: 5.000 mm Materiale della guaina: PUR |

Accessori


Tecnica di fissaggio - Staffe di fissaggio

| | Cod. art. | Designazione | Articolo | Descrizione |
|---|-----------|--------------|-----------------------|--|
|  | 50121433 | BT 300 W | Elemento di fissaggio | Contiene: 4 viti M4 x 10, 2 viti M6 x 10, 4 viti M3 x 8 Modello di elemento di fissaggio: Angolo ad L Fissaggio, lato impianto: Fissaggio passante Fissaggio, lato dispositivo: Avvitabile Tipo di elemento di fissaggio: Regolabile Materiale: Metallo |

Tecnica di fissaggio - Supporti girevoli

| | Cod. art. | Designazione | Articolo | Descrizione |
|--|-----------|--------------|-----------------------|--|
|  | 50149698 | BTK IVS 1048 | Elemento di fissaggio | Fissaggio, lato impianto: Avvitabile Fissaggio, lato dispositivo: Testa a sfera Materiale: Alluminio |

Lenti

| | Cod. art. | Designazione | Articolo | Descrizione |
|--|-----------|----------------|----------|--|
|  | 50148541 | Lens S-M12-4F4 | Lente | Idoneo per: IVS 1000i & DCR 1000i Distanza focale: 3,6 mm |

Illuminazioni

| | Cod. art. | Designazione | Articolo | Descrizione |
|--|-----------|-----------------------------|---------------|---|
|  | 50148123 | IL BA 012/130 RD 301 L D | Illuminazione | Tipo di articolo: Illuminazione a barra LED con luce costante commutabile Idoneo per: IVS 1000i & DCR 1000i Modello speciale: Coperchio di protezione lenticolare Funzioni: Servizio continuo Sorgente luminosa: LED, Rosso Angolo di apertura, max.: 18 ° Materiale dell'alloggiamento: Metallo Tipo di fissaggio: Mediante elemento di fissaggio opzionale, Filettatura di fissaggio |
|  | 50148131 | IL SP 021/014 300 | Illuminazione | Tipo di articolo: Illuminazione con faretto a LED Idoneo per: IVS 1000i & DCR 1000i Funzioni: Funzionamento triggerato, Regolazione integrata della potenza Sorgente luminosa: LED, Rosso Angolo di apertura, max.: 14 ° Materiale dell'alloggiamento: Metallo Tipo di fissaggio: Filettatura di fissaggio, Mediante elemento di fissaggio opzionale |

Avviso



È possibile trovare una lista con tutti gli accessori disponibili sul sito di Leuze nel registro Download della pagina di dettaglio del prodotto.