

Karta danych technicznych

Odbiornik bariery świetlnej jednokierunkowej

Nr art.: 50127034

LE46C/4P



Ilustracja może się różnić od stanu rzeczywistego

Treść

- Dane techniczne
- Rysunki wymiarowe
- Przyłącze elektryczne
- Wykresy
- Obsługa i wskazanie
- Pasujące nadajniki
- Kod artykułu
- Wskazówki
- Dalsze informacje
- Akcesoria



Dane techniczne

Dane podstawowe

Seria	46C
Zasada działania	Jednokierunkowa zasada działania
Rodzaj urządzenia	Odbiorniki

Dane optyczne

Zasięg roboczy	0,5 ... 120 m
Zasięg roboczy	gwarantowany zasięg
Granica zakresu pracy	typowy zasięg
Granica zakresu pracy	0 ... 150 m

Dane elektryczne

Okablowanie ochronne	Ochrona przecizwarciova
	Ochrona przed zamianą biegunów
	Ochrona przejściowa

Parametry wydajnościowe

Napięcie zasilania U_B	10 ... 30 V, DC, w tym tętnienie resztkowe
Tętnienie resztkowe	0 ... 15 %, z U_B
Prąd w obwodzie otwartym	0 ... 20 mA

Wyjścia

Liczba cyfrowych wyjść przełączających	2 Piece(s)
--	------------

Wyjścia przełączające

Rodzaj napięcia	DC
Prąd przełączający, maks.	100 mA
Napięcie przełączające	high: $\geq(U_B - 2V)$ low: $\leq 2 V$

Wyjście przełączające 1

Element przełączający	Tranzystor, PNP
Zasada przełączania	rozjaśniający

Wyjście przełączające 2

Element przełączający	Tranzystor, PNP
Zasada przełączania	ściemniający

Zachowanie czasowe

Częstotliwość przełączania	500 Hz
Czas reakcji	1 ms
Opóźnienie gotowości	300 ms

Przylącze

Przylącze 1

Funkcja	Sygnal OUT
	Zasilanie napięciem
Rodzaj przylącza	Przewód
Długość przewodu	2.000 mm
Materiał płaszczka	PUR
Kolor przewodu	czarny
Liczba żył	4 -wiry
Przekrój żyły	0,2 mm ²

Dane mechaniczne

Wymiar (szer. x wys. x dł.)	20,5 mm x 76,3 mm x 44 mm
Materiał obudowy	Tworzywo sztuczne
Obudowa z tworzywa sztucznego	PC-PBT
Materiał osłony obiektywu	Tworzywo sztuczne / PMMA
Masa netto	100 g
Kolor obudowy	czerwony
Rodzaj mocowania	Mocowanie przelotowe przez opcjonalny element mocujący
Kompatybilność materiałowa	ECOLAB

Obsługa i wskazanie

Rodzaj wskazania	LED
Liczba LED	3 Piece(s)

Parametry otoczenia

Temperatura otoczenia podczas pracy	-40 ... 60 °C
Temperatura otoczenia w miejscu przechowywania	-40 ... 70 °C

Certyfikaty

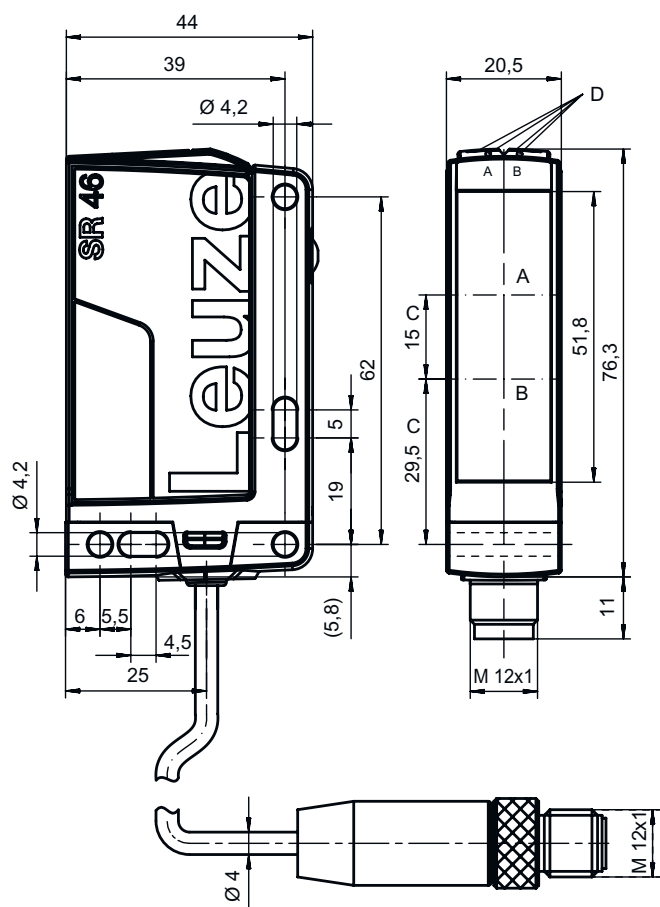
Stopień ochrony	IP 67
	IP 69K
Klasa ochrony	III
Dopuszczenia	c UL US
Obowiązujące normy	IEC 60947-5-2

Klasyfikacja

Numer taryfy celnej	85365019
ECLASS 5.1.4	27270901
ECLASS 8.0	27270901
ECLASS 9.0	27270901
ECLASS 10.0	27270901
ECLASS 11.0	27270901
ECLASS 12.0	27270901
ECLASS 13.0	27270901
ECLASS 14.0	27270901
ETIM 5.0	EC002716
ETIM 6.0	EC002716
ETIM 7.0	EC002716
ETIM 8.0	EC002716
ETIM 9.0	EC002716

Rysunki wymiarowe

Wszystkie wymiary są podane w milimetrach



- A Odbiorniki
- B Dioda LED żółta
- C Oś optyczna
- DA Dioda LED zielona
- DB Dioda LED żółta

Przyłącze elektryczne

Przyłącze 1

Funkcja	Sygnal OUT
	Zasilanie napięciem
Rodzaj przyłącza	Przewód
Długość przewodu	2.000 mm
Materiał płaszcz	PUR
Kolor przewodu	czarny
Liczba żył	4 -wire
Przekrój żyły	0,2 mm ²

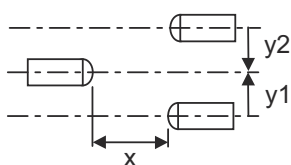
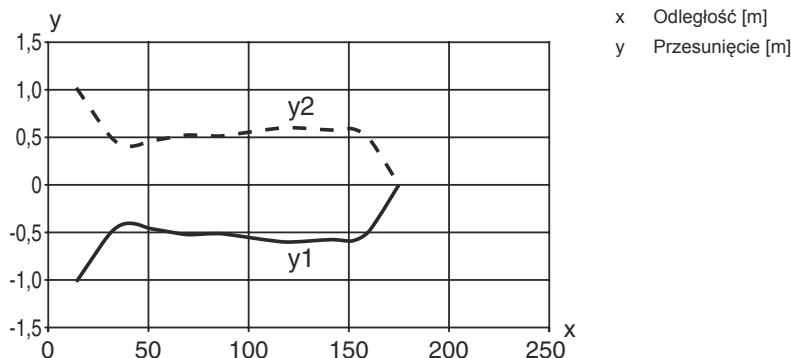
Kolor żyły

Obsadzenie żył

brązowy	V+
Biały	OUT 2
niebieski	GND
czarny	OUT 1

Wykresy

Typ. zachowanie przy aktywacji



Obsługa i wskazanie

LED	Wskazanie	Znaczenie
1	zielony, światło ciągłe	Gotowość do pracy
2	żółty, światło ciągłe	Wolna ścieżka światła
	żółty, migające	brak rezerwy funkcjonalnej
3	żółte, światło ciągłe (wskaźnik wyrównania za osłoną obiektywu)	Wolna ścieżka światła
	żółty, migające (wskaźnik wyrównania za osłoną obiektywu)	Wolna ścieżka światła, minimalna rezerwa funkcjonalna

Pasujące nadajniki

Nr art.	Oznaczenie	Artykuł	Opis
50127043	LS46C	Nadajnik bariery świetlnej jednokierunkowej	Granica zakresu pracy: 0 ... 150 m Źródło światła: LED, czerwony Napięcie zasilania: DC Przyłącze: Przewód, 2.000 mm, 4 -wire

Kod artykułu

Oznaczenie artykułu: AAA46C d EE-f.GG H/i J-K

AAA46C	Zasada działania / konstrukcja HT46C: refleksyjny czujnik fotoelektryczny z tłumieniem tła LS46C: nadajnik bariery świetlnej jednokierunkowej LE46C: odbiornik bariery świetlnej jednokierunkowej PRK46C: refleksyjna bariera świetlna z filtrem polaryzacyjnym RK46C: refleksyjna bariera świetlna
d	Rodzaj światła brak: światło czerwone l: światło podczerwone

Kod artykułu

EE	Źródło światła brak: LED L1: laser klasy 1 L2: laser klasy 2
f	Wstępnie ustawiony zasięg (opcjonalnie) brak: zasięg według karty danych xxxF: wstępnie ustawiony zasięg [mm]
GG	Wyposażenie brak: Standard 1: potencjometr 270° 8: wejście aktywujące (aktywacja przez High-Signal) 01: refleksyjny czujnik fotoelektryczny z tłumieniem tła (HT): przy zasięgu ustawionym na ≤ 450 mm (remisja: 6%, czarny) folia HG (HighGain-Folie) od odstępów 900 mm nie będzie rozpoznawana D: media depolaryzujące E: refleksyjny czujnik fotoelektryczny z tłumieniem tła (HT): zoptymalizowany dla pracy w zapyłonym otoczeniu SL: refleksyjny czujnik fotoelektryczny z tłumieniem tła (HT): przesłona szczelinowa 25 mm x 3 mm P: odbiornik bariery świetlnej jednokierunkowej (LE): filtr krawędziowy do pracy równoległej L: pas świetlny XL: bardzo długa plamka świetlna
H	Regulacja zasięgu & wersja brak przy refleksyjnym czujniku świetlnym z tłumieniem tła (HT): regulacja zasięgu przez mechaniczne wrzeciono regulacyjne brak w czujnikach fotoelektrycznych (PRK): zasięgu nie można nastawiać 1: czujniki fotoelektryczne (PRK / RK): regulacja czułości za pomocą potencjometru 3: przyuczanie poprzez przycisk P2: rozdzielczość 2 mm
i	Wyjście przełączające / funkcja OUT 1/IN: pin 4 lub czarna żyła 2: wyjście tranzystorowe NPN, rozjaśniające N: wyjście tranzystorowe NPN, ściemniające 4: wyjście tranzystorowe PNP, rozjaśniające P: wyjście tranzystorowe PNP, ściemniające L: IO-Link G: wyjście przełączające Push-Pull (przeciwtakt), PNP ściemniające, NPN rozjaśniające 6: wyjście przełączające Push-Pull (przeciwtakt), PNP rozjaśniające, NPN ściemniające
J	Wyjście przełączające / funkcja OUT 2/IN: pin 2 lub biała żyła 2: wyjście tranzystorowe NPN, rozjaśniające N: wyjście tranzystorowe NPN, ściemniające 4: wyjście tranzystorowe PNP, rozjaśniające P: wyjście tranzystorowe PNP, ściemniające 8: wejście aktywujące (aktywacja przez High-Signal) 9: wejście dezaktywujące (dezaktywacja przez High-Signal) W: wyjście ostrzegawcze X: pin bez obsadzenia G: wyjście przełączające Push-Pull (przeciwtakt), PNP ściemniające, NPN rozjaśniające 6: wyjście przełączające Push-Pull (przeciwtakt), PNP rozjaśniające, NPN ściemniające
K	Przyłącze elektryczne brak: przewód, długość standardowa 2000 mm, 4-żyłowy 200-M12: przewód, długość 200 mm z okrągłym połączeniem wtykowym M12, 4-biegunowy, osiowy (wtyczka) M12: okrągłe połączenie wtykowe M12, 4-biegunowe (wtyczka) 500-M12: przewód, długość 500 mm z okrągłym połączeniem wtykowym M12, 4-biegunowy, osiowy (wtyczka) 1000-M12: przewód, długość 1000 mm z okrągłym połączeniem wtykowym M12, 4-biegunowy, osiowy (wtyczka)

Wskazówka



Lista ze wszystkimi dostępnymi typami urządzeń znajduje się na stronie internetowej Leuze www.leuze.com.

Wskazówki



Przestrzegać użytkowania zgodnego z przeznaczeniem!



- ☞ Produkt nie jest czujnikiem bezpieczeństwa i nie służy do ochrony osób.
- ☞ Produkt może być eksploatowany tylko przez osoby kompetentne.
- ☞ Produkt stosować tylko zgodnie z przeznaczeniem.

Wskazówki

W przypadku aplikacji UL:




- W aplikacjach UL dopuszczalne jest używanie wyłącznie w obwodach prądowych Class 2 zgodnie z NEC (National Electric Code).
- These proximity switches shall be used with UL Listed Cable assemblies rated 30V, 0.5A min, in the field installation, or equivalent (categories: CYJV/ CYJV7 or PVVA/PVVA7)

Dalsze informacje

- Czas reakcji: dla krótkich czasów opadania zalecane jest obciążenie rezystancyjne ok. 5 kOhm

Akcesoria

Technika zamocowań – kątowniki mocujące

	Nr art.	Oznaczenie	Artykuł	Opis
	50105315	BT 46	Element mocujący	Wersja elementu mocującego: Kątowniki kształt L Mocowanie, po stronie instalacji: Mocowanie przelotowe Mocowanie, po stronie urządzenia: przykręcany Rodzaj elementu mocującego: sztywne Materiał: Metal

Technika zamocowań – mocowania okrągłych prętów

	Nr art.	Oznaczenie	Artykuł	Opis
	50117252	BTU 300M-D12	System montażowy	Wersja elementu mocującego: System montażowy Mocowanie, po stronie instalacji: dla pręta okrągłego 12 mm, Mocowanie zaciskowe z blachy Mocowanie, po stronie urządzenia: przykręcany, przeznaczony dla śrub M4 Rodzaj elementu mocującego: zaciskany, obrotowy 360°, regulowany Materiał: Metal

Wskazówka



- Listę z dostępnymi akcesoriami można znaleźć na stronie internetowej Leuze w zakładce Pobieranie strony ze szczegółami artykułów.