

## 技術データシート

### RFID書き込み/読み取りデバイス

製品番号: 50040499

RFM 62 SL 200

#### 目次

- 仕様書
- 寸法図
- 電気的接続
- 操作と表示
- 注意
- その他の情報
- アクセサリ



写真と異なる場合があります



## 仕様書

## 基本仕様

シリーズ	RFM
動作周波数	13.56 MHz

## 機能

機能	I/O
	LED表示
	パラメータ化可能な動作モード
	読み取りゲート制御

## 読取値

書き込み-読み取り範囲、最大	400 mm
トランスポンダ 読み取り可	Infineon MyD
	IコードSLI
	TagIT HFI

## 電氣的仕様

パフォーマンスデータ	
供給電圧 U <sub>B</sub>	12 ... 30 V, DC
電力消費、最大	2 W
メモリアクセス	読み取り / 書き込み
伝送速度	4,000 Bd
入力	
デジタルスイッチ出力数	1 個数
出力	
デジタルスイッチ出力数	1 個数

## インターフェース

種類	RS 232
RS 232 機能	プロセス

## コネクタ

コネクタ数	1 個数
コネクタ 1	
機能	データインターフェース
	信号入力
	信号出力
	電力供給
コネクタの種類	連続メス端子付きケーブル ( 10+6 )
ケーブル長	1,000 mm

## 機械の仕様

外形	角型
寸法 ( 幅 x 高さ x 長さ )	298 mm x 34 mm x 298 mm
筐体の素材	プラスチック
重量	1,978 g
筐体色	黒色
取り付けの種類	通路設置

## 周囲データ

周囲温度、動作時	-25 ... 65 °C
周囲温度、保管時	-40 ... 70 °C
相対湿度 ( 結露せず )	5 ... 90 %

## 認証

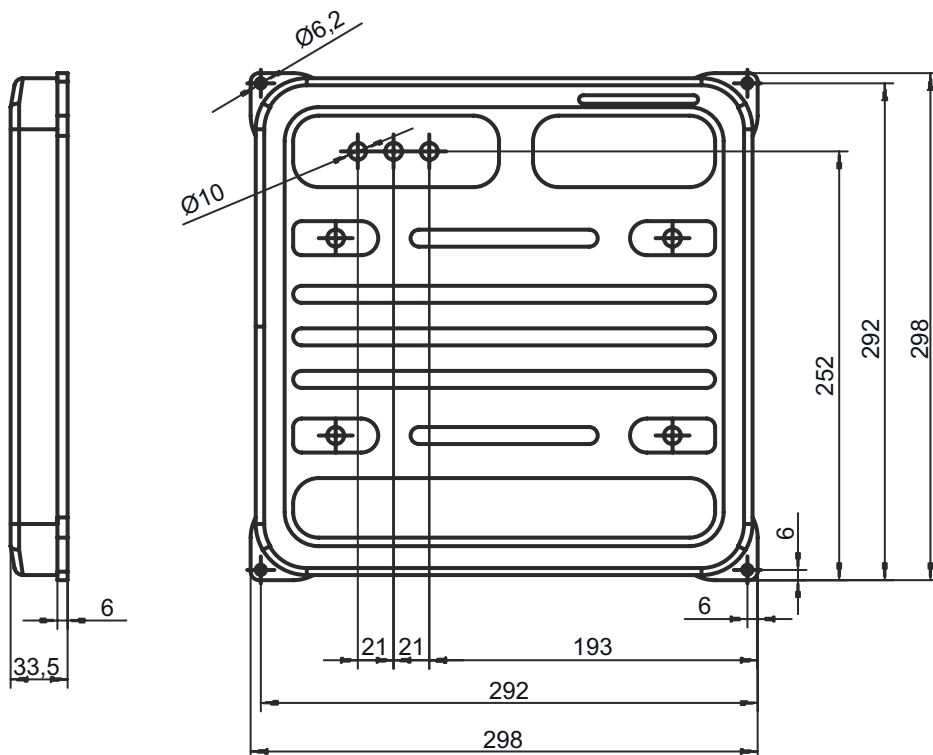
保護等級	IP 65
------	-------

## 分類

関税分類番号	84719000
ECLASS 5.1.4	27280401
ECLASS 8.0	27280401
ECLASS 9.0	27280401
ECLASS 10.0	27280401
ECLASS 11.0	27280401
ECLASS 12.0	27280401
ECLASS 13.0	27280401
ECLASS 14.0	27280401
ETIM 5.0	EC001825
ETIM 6.0	EC002998
ETIM 7.0	EC002998
ETIM 8.0	EC002998
ETIM 9.0	EC002998

## 寸法図

すべての寸法表記はミリメートル



## 電気的接続

## コネクタ 1

機能	データインターフェース
	信号入力
	信号出力
	電力供給
コネクタの種類	連続メス端子付きケーブル ( 10+6 )
ケーブル長	1,000 mm

ピン	ピン配列	心線色
1	n.c.	白色-茶色
2	n.c.	白色-赤色
3	n.c.	白色-橙色
4	n.c.	白色-黄色
5	n.c.	白色-緑色
6	SWOUT 1	白色-黒色
7	GND	茶色
8	n.c.	赤
9	n.c.	橙
10	RxD	黄


## 電気的接続


ピン	ピン配列	心線色
11	TXD	緑
12	n.c.	青
13	SWIN 1	紫
14	VIN	グレー
15	GNDIN	白
16	シールド	シールド

## 操作と表示

LED	ディスプレイ	意味
1	黄、連続点灯	動作可能状態
2	赤、連続点灯	読み取りゲート オン
3	緑、点滅	読み取り終了

## 注意

 目的になかったご利用にご注意ください！


 この製品はセーフティセンサーではなく、個人の保護のためのものではありません。  
この製品は有資格者のみが操作できます。  
使用目的に応じた製品をご使用してください。

## その他の情報


- 読み取り領域で金属は場合によって明らかに検出範囲が減少します。
- 取り付け後にアンテナ調整を実施します。調整によって設置場所での機器は環境で最適に適合し、データ転送に対して検出範囲が最大となります。詳細情報は取扱説明書を参照してください。

## アクセサリ

### コネクタ関連・コネクタユニット

	製品番号	名称	製品	説明
	50031256	MA 2	接続ユニット	インターフェイス: RS 232, RS 485 コネクタ: 3 個数 保護等級: IP 54

#### 注意

 利用可能なすべてのアクセサリアイテムのリストは、Leuzeのウェブサイトアイテム詳細ページのダウンロードタブにあります。