

## Karta danych technicznych

## Nadajnik optoelektronicznej kurtyny bezpieczeństwa

Nr art.: 72000112

ELC100T17-1200



### Treść

- Dane techniczne
- Rysunki wymiarowe
- Przyłącze elektryczne
- Schemat elektryczny
- Obsługa i wskazanie
- Pasujący odbiorcy
- Kod artykułu
- Wskazówki
- Akcesoria



## Dane techniczne

### Dane podstawowe

|                   |                         |
|-------------------|-------------------------|
| Seria             | ELC100                  |
| Rodzaj urządzenia | Nadajniki               |
| zawarty           | 2 szt. wpusty przesuwne |
| Aplikacja         | Ochrona palców          |

### Parametry

|                                  |                          |
|----------------------------------|--------------------------|
| Typ                              | 4, IEC/EN 61496          |
| SIL                              | 3, IEC 61508             |
| SILCL                            | 3, IEC/EN 62061          |
| Okres użytkowania T <sub>M</sub> | 20 years, EN ISO 13849-1 |

### Dane pola ochronnego

|                          |             |
|--------------------------|-------------|
| Rozdzielczość            | 17 mm       |
| Wysokość pola ochronnego | 1.200 mm    |
| Zasięg                   | 0,5 ... 3 m |

### Dane optyczne

|                         |  |
|-------------------------|--|
| Synchronizacja          | optyczny między nadajnikiem a odbiornikiem |
| Źródło światła          | LED, Podczerwień                           |
| Długość fal świetlnych  | 940 nm                                     |
| Forma sygnału wysłanego | impulsowy                                  |
| Grupa ryzyka LED        | Wolna grupa (według EN 62471:2008)         |

### Dane elektryczne

|                      |  |
|----------------------|--|
| Okablowanie ochronne | Ochrona przeciwprzepięciowa<br>Ochrona przecizwarciowa |
|----------------------|--|

#### Parametry wydajnościowe

|                                   |                        |
|-----------------------------------|------------------------|
| Napięcie zasilania U <sub>B</sub> | 24 V, DC, -20 ... 20 % |
| Pobór prądu, maks.                | 50 mA                  |

### Przyłącze

|  |                           |
|--|---------------------------|
| Liczba przyłączy   | 1 Piece(s)                |
| <b>Przyłącze 1</b>   |                           |
| Funkcja  | Interfejs maszynowy       |
| Rodzaj przyłącza   | Przewód z wtyczką okrągłą |
| Długość przewodu   | 300 mm                    |
| Materiał płaszczka   | PUR                       |
| Liczba żył   | 4 -wire                   |
| Rozmiar gwintu   | M12                       |
| Materiał   | Metal                     |
| Liczba pinów   | 4 -pin                    |
| <b>Właściwości przewodu</b>                                |                           |
| Dopuszczalny przekrój przewodu, typ.                       | 0,25 mm <sup>2</sup>      |
| Długość kabla przyłączeniowego, maks.                      | 15 m                      |
| Dopuszczalny opór przewodu w stosunku do obciążenia, maks. | 20 Ω                      |

### Dane mechaniczne

|                             |   |
|-----------------------------|---|
| Wymiar (szer. x wys. x dł.) | 34,7 mm x 1.215 mm x 39,3 mm            |
| Materiał obudowy            | Metal                                   |
| Obudowa metalowa            | Aluminium                               |
| Materiał osłony obiektywu   | Tworzywo sztuczne / PMMA                |
| Materiał pokryw końcowych   | Cynkowy odlew ciśnieniowy               |
| Masa netto                  | 1.710 g                                 |
| Kolor obudowy               | żółty, RAL 1021                         |
| Rodzaj mocowania            | Kątowniki montażowe<br>Montaż w rowkach |

### Obsługa i wskazanie

|                  |            |
|------------------|------------|
| Rodzaj wskazania | LED        |
| Liczba LED       | 2 Piece(s) |

### Parametry otoczenia

|   |               |
|---|---------------|
| Temperatura otoczenia podczas pracy             | 0 ... 50 °C   |
| Temperatura otoczenia w miejscu przechowywania  | -30 ... 70 °C |
| Wilgotność względna powietrza (niekondensująca) | 0 ... 95 %    |

### Certyfikaty

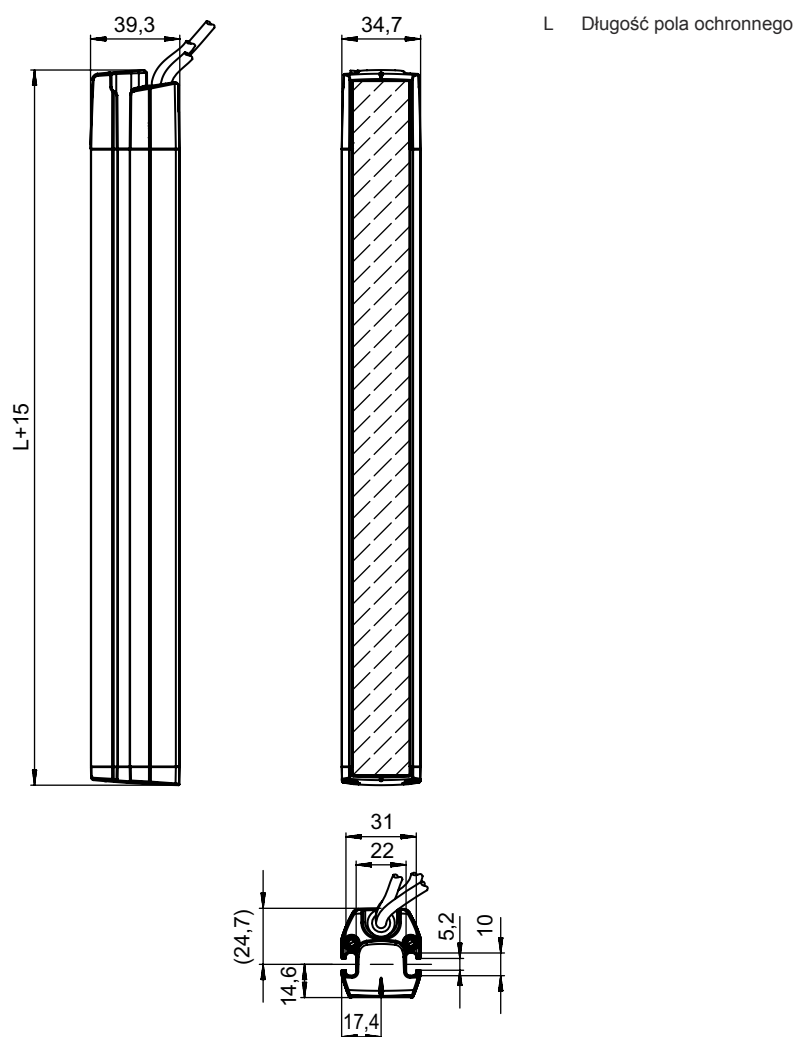
|                      |                     |
|----------------------|---------------------|
| Stopień ochrony      | IP 65               |
| Klasa ochrony        | III                 |
| Dopuszczenia         | c UL US<br>TÜV Süd  |
| Odporność na drgania | 50 m/s <sup>2</sup> |
| Patenty US           | US 6,418,546 B      |

### Klasyfikacja

|                     |          |
|---------------------|----------|
| Numer taryfy celnej | 85365019 |
| ECLASS 5.1.4        | 27272704 |
| ECLASS 8.0          | 27272704 |
| ECLASS 9.0          | 27272704 |
| ECLASS 10.0         | 27272704 |
| ECLASS 11.0         | 27272704 |
| ECLASS 12.0         | 27272704 |
| ECLASS 13.0         | 27272704 |
| ECLASS 14.0         | 27272704 |
| ETIM 5.0            | EC002549 |
| ETIM 6.0            | EC002549 |
| ETIM 7.0            | EC002549 |
| ETIM 8.0            | EC002549 |
| ETIM 9.0            | EC002549 |

## Rysunki wymiarowe

Wszystkie wymiary są podane w milimetrach



## Przyłącze elektryczne

### Przyłącze 1

|                   |                           |
|-------------------|---------------------------|
| Funkcja           | Interfejs maszynowy       |
| Rodzaj przyłącza  | Przewód z wtyczką okrągłą |
| Długość przewodu  | 300 mm                    |
| Materiał płaszcza | PUR                       |
| Kolor przewodu    | czarny                    |
| Liczba żył        | 4 -wire                   |
| Przekrój żyły     | 0,2 mm <sup>2</sup>       |
| Rozmiar gwintu    | M12                       |
| Typ               | male                      |
| Materiał          | Metal                     |
| Liczba pinów      | 4 -pin                    |

## Przylącze elektryczne

| Pin | Obsadzenie pinów | Kolor żyły |
|-----|------------------|------------|
| 1   | +24 V            | brązowy    |
| 2   | n.c.             | Biały      |
| 3   | 0 V              | niebieski  |
| 4   | n.c.             | czarny     |



## Schemat elektryczny

### Schemat podłączenia nadajnika



## Obsługa i wskazanie

| LED | Wskazanie   | Znaczenie                                   |
|-----|---|---|
| 1   | czerwony, migające<br>Kolejność migania: 2-krotnie wł./wyl. (250 ms), a następnie przerwa (750 ms)<br>czerwony, migające, 10 Hz | Błąd<br>Błąd podłączenia<br>Błąd urządzenia |
| 2   | Wyl.<br>Wł.   | Urządzenie wyłączone<br>Urządzenie włączone |

## Pasujący odbiorcy

| Nr art.  | Oznaczenie     | Artykuł   | Opis   |
|----------|----------------|---|--|
| 72001112 | ELC110R17-1200 | Odbiornik optoelektronicznej kurtyny bezpieczeństwa | Rozdzielczość: 17 mm<br>Wysokość pola ochronnego: 1.200 mm<br>Czas reakcji: 17,3 ms<br>Przylącze: Przewód z wtyczką okrągłą, M12, Metal, 4 -pin, 200 mm, PUR |

## Kod artykułu

Oznaczenie artykułu: ELC1yyzaa-hhhh

**ELC**                      **Optoelektroniczna kurtyna bezpieczeństwa**

|             |   |
|-------------|---|
| <b>x</b>    | 1: ELC100   |
| <b>yy</b>   | 00: Nadajnik<br>10: Odbiornik – automatyczne ponowne uruchomienie     |
| <b>z</b>    | <b>Rodzaj urządzenia</b><br>T: nadajnik<br>R: odbiornik               |
| <b>a</b>    | <b>Rozdzielczość</b><br>17: 17 mm<br>30: 30 mm                        |
| <b>hhhh</b> | <b>Wysokość pola ochronnego</b><br>300 ... 1500: od 300 mm do 1500 mm |

### Wskazówka



Lista ze wszystkimi dostępnymi typami urządzeń znajduje się na stronie internetowej Leuze [www.leuze.com](http://www.leuze.com).

## Wskazówki



**Przestrzegać użytkowania zgodnego z przeznaczeniem!**



- Produkt może być eksploatowany tylko przez osoby kompetentne.
- Produkt stosować tylko zgodnie z przeznaczeniem.

## Akcesoria

### Technologia połączeniowa – kable przyłączeniowe

|   | Nr art.  | Oznaczenie         | Artykuł              | Opis  |
|---|----------|--------------------|----------------------|---|
|    | 50133860 | KD S-M12-5A-P1-050 | Kabel przyłączeniowy | Przyłącze 1: Wtyczki okrągłe, M12, osiowy, female, Z kodowaniem A, 5 -pin<br>Wtyczka okrągła, LED: Nie<br>Przyłącze 2: otwarty koniec<br>Ekranowane: Tak<br>Długość przewodu: 5.000 mm<br>Materiał płaszczka: PUR |

### Technika zamocowań – inne

|  | Nr art. | Oznaczenie | Artykuł | Opis   |
|--|---------|------------|---------|--|
|  | 424439  | BT-2P45    | Uchwyt  | Otwór 1: M6<br>Otwór 2: M6<br>Wersja elementu mocującego: Uchwyty zaciskowe<br>Mocowanie, po stronie instalacji: Montaż w rowkach<br>Mocowanie, po stronie urządzenia: Montaż w rowkach<br>Rodzaj elementu mocującego: zaciskany, Odpowiedni do montażu w kolumnach montażowych UDC-S2, DC-S2<br>Materiał: Metal |

## Akcesoria

|  | Nr art. | Oznaczenie | Artykuł         | Opis  |
|--|---------|------------|-----------------|---|
|  | 424432  | BT-2SB05   | Zestaw uchwytów | <p>Wersja elementu mocującego: Uchwyty zaciskowe</p> <p>Mocowanie, po stronie instalacji: Mocowanie przelotowe</p> <p>Mocowanie, po stronie urządzenia: zaciskany, przy bocznym rowku C</p> <p>Rodzaj elementu mocującego: wychylne</p> <p>Zakres wychylenia: -8 ... 8 °</p> <p>Materiał: Metal</p> |

## Usługi

|  | Nr art. | Oznaczenie | Artykuł                    | Opis   |
|--|---------|------------|----------------------------|--|
|  | S981050 | CS40-I-140 | Inspekcja bezpieczeństwa   | <p>Szczegóły: Kontrola zastosowania bariery świetlnej bezpieczeństwa zgodnie z aktualnymi normami i dyrektywami. Zachowywanie danych urządzeń i maszyn w bazie danych. Tworzenie dziennika testowego dla każdej aplikacji.</p> <p>Warunki: Należy umożliwić zatrzymanie maszyn, zapewnić wsparcie ze strony pracowników klienta oraz zapewnić dostęp do maszyny dla pracowników Leuze.</p> |
|  | S981046 | CS40-S-140 | Wsparcie przy uruchomieniu | <p>Szczegóły: Dla urządzeń zabezpieczających z pomiarem czasu zatrzymania i pierwszą inspekcją.</p> <p>Warunki: Urządzenia i kable przyłączeniowe są już zamontowane, cena bez kosztów podróży i ewent. kosztów noclegu.</p>   |

### Wskazówka



Listę z dostępnymi akcesoriami można znaleźć na stronie internetowej Leuze w zakładce Pobieranie strony ze szczegółami artykułów.