

Karta danych technicznych

Transpondery bezpieczeństwa

Nr art.: 63002061
RD800-MUCA-CB2-R

Treść

- Dane techniczne
- Rysunki wymiarowe
- Przyłącze elektryczne
- Schemat elektryczny
- Wykresy
- Wskazówki



Ilustracja może się różnić od stanu rzeczywistego



Dane techniczne

Dane podstawowe

Seria	RD800
Aplikacja	Użycie pojedyncze Użycie szeregowo
Rodzaj kodowania	Kod unikat

Parametry

SIL	do 3, IEC 61508
SILCL	do 3, IEC/EN 62061
Poziom wydajności (PL)	do e włącznie, EN ISO 13849-1
MTTF _d	4.077 years, EN ISO 13849-1
PFH _D	1,45E-09 per hour
Okres użytkowania T _M	20 years, EN ISO 13849-1
Kategoria	do 4 włącznie, EN ISO 13849
DC	High

Dane elektryczne

Okablowanie ochronne	Ochrona przecizwarciowa Ochrona przed krosowaniem
Odporność na impulsy	1.500 V
Kategoria użytkowa dla DC 12	Ue 24 V, Ie 0.25 A, EN 60947-5-1

Parametry wydajnościowe

Napięcie zasilania U _B	24 V, DC, -15 ... 10 %
Pobór prądu, maks.	250 mA
Pobór mocy, maks.	1 W
Prąd znamionowy, min.	0,5 mA
Kategoria przepięciowa	III
Zabezpieczenie, zewnętrzne	1 A
Zabezpieczenie, wewnętrzne	0,75 A Polyfuse (O1 + O2 + O3)
Znamionowe napięcie izolujące	32 V DC
Konwencjonalny prąd termiczny, maks.	0,25 A

Wejścia

Liczba cyfrowych wejść przełączających	2 Piece(s)
--	------------

Wejścia przełączające

Rodzaj	Cyfrowe wejście przełączające
Napięcie przełączające, typ.	24 V
Rodzaj napięcia	DC
Pobór prądu, maks.	5 mA

Wyjścia

Liczba zabezpieczających wyjść przełączających (OSSD)	2 Piece(s)
Liczba cyfrowych wyjść przełączających	1 Piece(s)
Moc przełączania, maks.	6 W

Przełączające wyjścia bezpieczeństwa

Rodzaj	Przełączające wyjście bezpieczeństwa OSSD
Napięcie przełączające, typ.	24 V
Rodzaj napięcia	DC
Długość pulsowania testowego, maks.	0,3 ms
Prąd wyjściowy, maks.	250 mA
Pojemność, maks. między wyjściem a GND	200 nF
Pojemność, maks. między dwoma wyjściami	200 nF

Przełączające wyjście bezpieczeństwa 1

Element przełączający	Tranzystor, PNP
-----------------------	-----------------

Przełączające wyjście bezpieczeństwa 2

Element przełączający	Tranzystor, PNP
-----------------------	-----------------

Wyjścia przełączające

Rodzaj	Cyfrowe wyjście przełączające
Napięcie przełączające, typ.	24 V
Rodzaj napięcia	DC
Prąd przełączający, maks.	100 mA

Wyjście przełączające 1

Element przełączający	Tranzystor, PNP
Funkcja	Wyjście sygnału

Zachowanie czasowe

Czas reakcji po usunięciu aktywatora, min.	80 ms
Czas reakcji po usunięciu aktywatora, maks.	150 ms
Czas reakcji po odłączeniu, wejście, min.	7 ms
Czas reakcji po odłączeniu, wejście, maks.	12 ms

Przyłącze

Liczba przyłączy	1 Piece(s)
------------------	------------

Przyłącze 1

Funkcja	Połączenie z PLC Sygnał OUT Zasilanie napięciem
Rodzaj przyłącza	Przewód
Długość przewodu	2.000 mm
Odejscie przewodu	prawostronny
Materiał płaszczka	PVC
Kolor przewodu	czarny
Liczba żył	8 -wire

Właściwości przewodu

Długość kabla przyłączeniowego, maks.	50 m
---------------------------------------	------

Dane mechaniczne

Konstrukcja	prostopadłościenny
Wymiar (szer. x wys. x dł.)	25 mm x 18 mm x 72 mm
Materiał obudowy	Tworzywo sztuczne
Obudowa z tworzywa sztucznego	PA 66
Masa netto	150 g
Kolor obudowy	czarny
Rodzaj mocowania	Mocowanie przelotowe
Histeresa przełączania, maks.	2,4 mm
Zabezpieczony odstęp wyłączenia (Sar), min.	16 mm
Zabezpieczony odstęp włączania (Sao), maks.	10 mm
Znamionowy odstęp odłączania, maks.	14 mm
Znamionowy odstęp roboczy, max	12 mm
Odstęp między dwoma systemami (czujnik, aktywator), min.	50 mm
Powtarzalność, maks.	1,2 mm
Moment dokręcania śrub	1 N·m

Dane techniczne

Obsługa i wskazanie

Rodzaj wskazania	LED
Liczba LED	4 Piece(s)

Parametry otoczenia

Temperatura otoczenia podczas pracy	-25 ... 70 °C
Temperatura otoczenia w miejscu przechowywania	-25 ... 85 °C
Stopień zabrudzenia	3, EN 60947-1

Certyfikaty

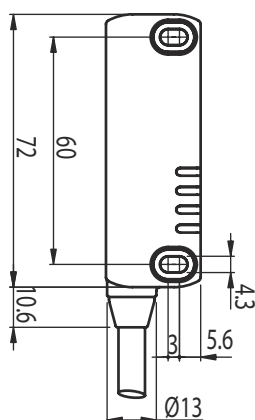
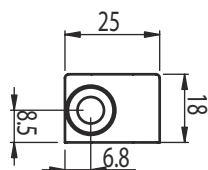
Stopień ochrony	IP 67 IP 69K
Dopuszczenia	c UL US TÜV Süd
Procedura kontrolna wstrząsów według normy	EN 60068-2-27
Procedura kontrolna wibracji według normy	EN 60068-2-6

Klasyfikacja

Numer taryfy celnej	85369095
ECLASS 5.1.4	27272403
ECLASS 8.0	27272403
ECLASS 9.0	27272403
ECLASS 10.0	27272403
ECLASS 11.0	27272403
ECLASS 12.0	27274601
ECLASS 13.0	27274601
ECLASS 14.0	27274601
ETIM 5.0	EC001829
ETIM 6.0	EC001829
ETIM 7.0	EC001829
ETIM 8.0	EC001829
ETIM 9.0	EC001829

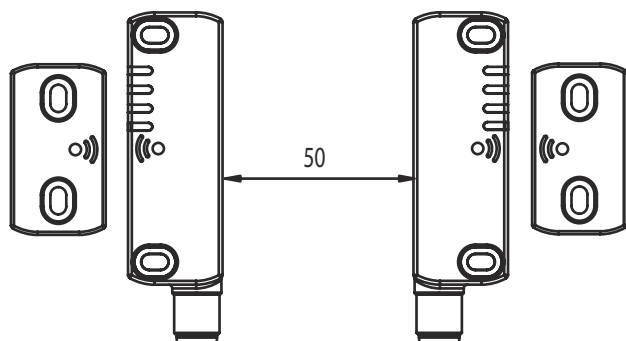
Rysunki wymiarowe

Wszystkie wymiary są podane w milimetrach

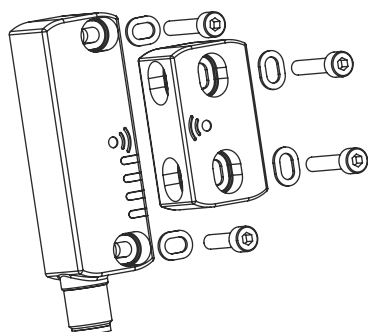


Rysunki wymiarowe

Minimalny odstęp w mm



Mocowanie



Przyłącze elektryczne

Przyłącze 1

Funkcja	Połączenie z PLC Sygnał OUT Zasilanie napięciem
Rodzaj przyłącza	Przewód
Długość przewodu	2.000 mm
Odejście przewodu	prawostronny
Materiał płaszczka	PVC
Kolor przewodu	czarny
Liczba żył	8 -wire

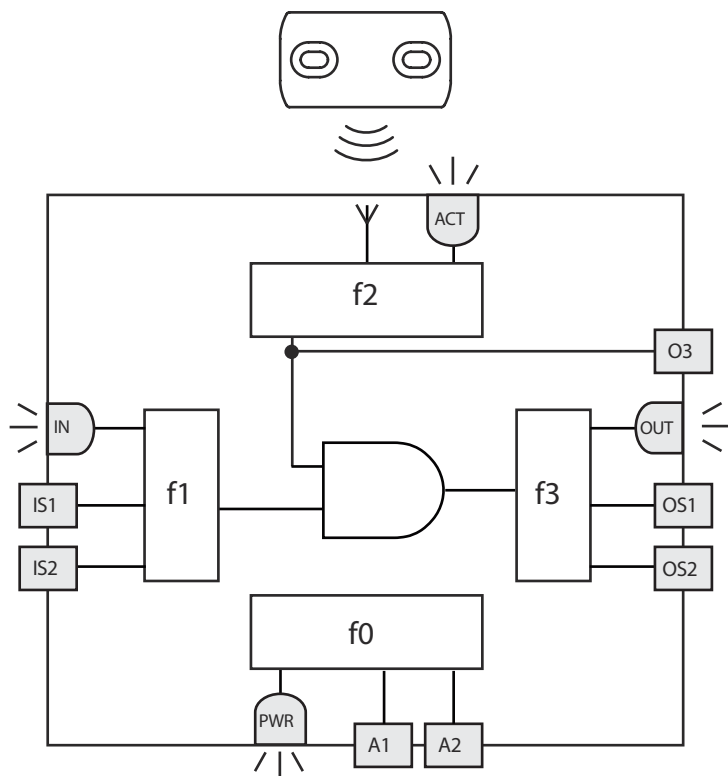
Kolor żyły

Obsadzenie żył

brązowy	A1
czerwony	IS1
niebieski	A2
Biały / czerwony	OS1
czarny	O3
fioletowy	IS2
Biały / czarny	OS2
Biały / fioletowy	n.c.

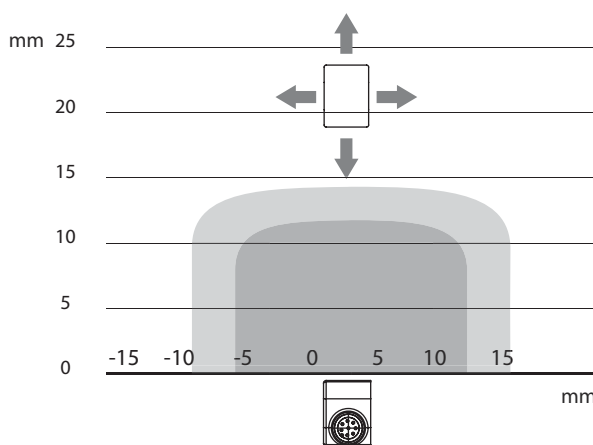
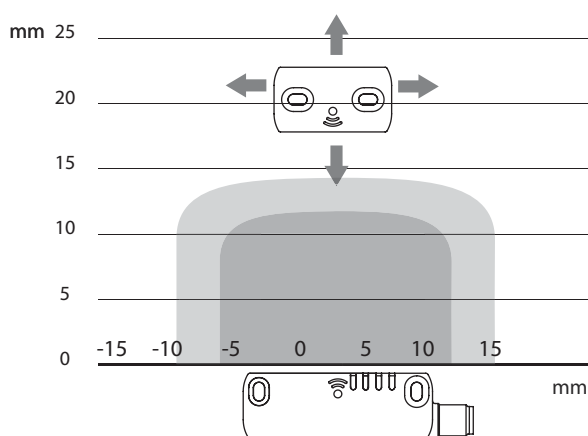
Schemat elektryczny

Wewnętrzny schemat elektryczny



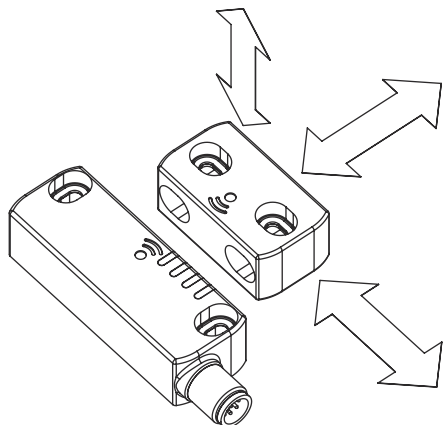
Wykresy

Bezpieczne odstęp



Wykresy

Kierunki dojazdu



Wskazówki



Przestrzegać użytkowania zgodnego z przeznaczeniem!



- ☞ Produkt może być eksploatowany tylko przez osoby kompetentne.
- ☞ Produkt stosować tylko zgodnie z przeznaczeniem.