

## Scheda tecnica dati

## Sensore a forcella ad ultrasuoni

Cod. art.: 50144142

GSX14E/LGT.3-M12



La figura può variare

### Contenuto

- Dati tecnici
- Disegni quotati
- Collegamento elettrico
- Diagrammi
- Comando e visualizzazione
- Codice articoli
- Avvisi
- Ulteriori informazioni
- Accessori



## Dati tecnici

### Dati di base

Serie	14
Principio fisico	Ottico e ad ultrasuoni
Applicazione	Riconoscimento di etichette non trasparenti Riconoscimento di etichette trasparenti
Larghezza etichetta, min.	4 mm ultrasuoni / 2 mm ottico
Spazio tra le etichette, min.	2 mm
Materiale	Trasparente e non trasparente

### Modello speciale

Modello speciale	Funzione ALC (tracking) Funzione easyTeach Ingresso di apprendimento Taratura di precisione manuale della soglia di commutazione
------------------	---

### Dati ottici

Sorgente luminosa	LED, Infrarosso
Lunghezza d'onda	850 nm
Forma del segnale di emissione	Pulsante
Gruppo di LED	Gruppo esente (secondo EN 62471)

### Dati elettrici

Circuito di protezione	Protezione contro i cortocircuiti Protezione contro l'inversione di polarità
------------------------	---

#### Dati di potenza

Tensione di alimentazione $U_B$	18 ... 30 V, CC
Ripple residuo	0 ... 10 %, di $U_B$
Corrente a vuoto	0 ... 80 mA, Valore tipico

#### Ingressi

Numero di ingressi di apprendimento	1 pezzo(i)
-------------------------------------	------------

#### Ingressi di apprendimento

Tipo	Ingresso di apprendimento
Tipo di tensione	CC
Tensione di commutazione	high: $\geq 9V$ low: $\leq 2 V$
Impedenza di ingresso	15.000 $\Omega$

#### Ingresso di apprendimento 1

Stato di commutazione active	high
------------------------------	------

#### Uscite

Numero uscite di commutazione digitali	2 pezzi(i)
--	------------

#### Uscite di commutazione

Tipo	Uscita di commutazione digitale
Tipo di tensione	CC
Corrente di commutazione, max.	100 mA
Tensione di commutazione	high: $\geq (U_B - 2V)$ low: $\leq 2 V$
Capacitanza di carico	0,01 $\mu F$

### Uscita di commutazione 1

Elemento di commutazione	Transistor, Push-pull
Principio di commutazione	IO-Link / PNP commut. con luce (commutazione nello spazio), NPN commut. senza luce (commutazione sull'etichetta)

### Uscita di commutazione 2

Elemento di commutazione	Transistor, Push-pull
Principio di commutazione	NPN commutante con luce (commutazione nello spazio), PNP commutante senza luce (commutazione sull'etichetta)

### Comportamento temporale

Frequenza di commutazione	2.000 Hz, ultrasuoni / 9061 Hz ottico
Tempo di risposta	0,2 ms, ultrasuoni / 0,05 ms ottico
Tempo di inializzazione	300 ms
Velocità nastro max. durante l'apprendimento	50 m/min

### Interfaccia

Tipo	IO-Link
IO-Link	
COM-Mode	COM3
Profilo	Smart Sensor Profil
Min. cycle time	COM3 = 0,5 ms
Tipo di frame	2.5
Specifica	V1.1
Device ID	2502
SIO-Mode support	Si

### Collegamento

Numero di collegamenti	1 pezzo(i)
------------------------	------------

#### Collegamento 1

Funzione	Alimentazione di tensione Segnale IN Segnale OUT
Tipo di collegamento	Connettore circolare
Grandezza della filettatura	M12
Tipo	male
Materiale	Metallo
Numero di poli	5 poli
Codifica	Codifica A
Uscita connettore	Orizzontale (parallelo al percorso del nastro)

### Dati meccanici

Forma costruttiva	Forcella
Apertura	4 mm
Profondità	80 mm
Dimensioni (P x H x L)	22 mm x 46,9 mm x 96 mm
Materiale dell'alloggiamento	Metallo
Alloggiamento in metallo	Zinco pressofuso, rivestimento galvanizzato in nichel
Peso netto	270 g
Colore dell'alloggiamento	Argento
Tipo di fissaggio	Filettatura di fissaggio Fissaggio passante

## Dati tecnici

### Comando e visualizzazione

Tipo di visualizzazione	LED
Numero di LED	6 pezzo(i)
Elementi di controllo	Tasti di comando
Funzione dell'elemento di controllo	Apprendimento dinamico su supporto etichette ed etichetta

### Dati ambientali

Temperatura ambiente, funzionamento	0 ... 60 °C
Temperatura ambiente, stoccaggio	-40 ... 70 °C

### Certificazioni

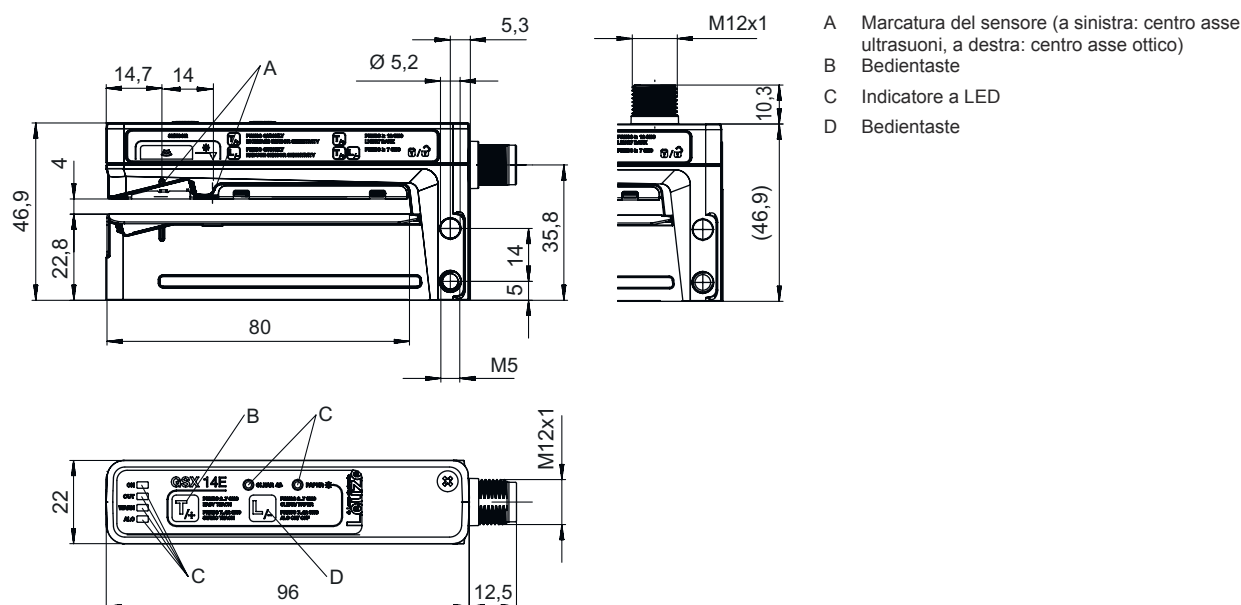
Grado di protezione	IP 65
Classe di protezione	III
Omologazioni	c UL US
Norme di riferimento	EN 60947-5-2:2007+A1:2012
Brevetti USA	US 6,314,054 B

### Classificazione

Voce tariffaria doganale	85365019
ECLASS 5.1.4	27272801
ECLASS 8.0	27272801
ECLASS 9.0	27272801
ECLASS 10.0	27272801
ECLASS 11.0	27272801
ECLASS 12.0	27272801
ECLASS 13.0	27272801
ECLASS 14.0	27272801
ETIM 5.0	EC001847
ETIM 6.0	EC001847
ETIM 7.0	EC001847
ETIM 8.0	EC001847
ETIM 9.0	EC001847

## Disegni quotati

Tutte le dimensioni in millimetri



## Collegamento elettrico

### Collegamento 1

Funzione	Alimentazione di tensione
	Segnale IN
	Segnale OUT
Tipo di collegamento	Connettore circolare

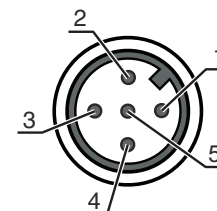
## Collegamento elettrico

### Collegamento 1

Grandezza della filettatura	M12
Tipo	male
Materiale	Metallo
Numero di poli	5 poli
Codifica	Codifica A
Uscita connettore	Orizzontale (parallelo al percorso del nastro)

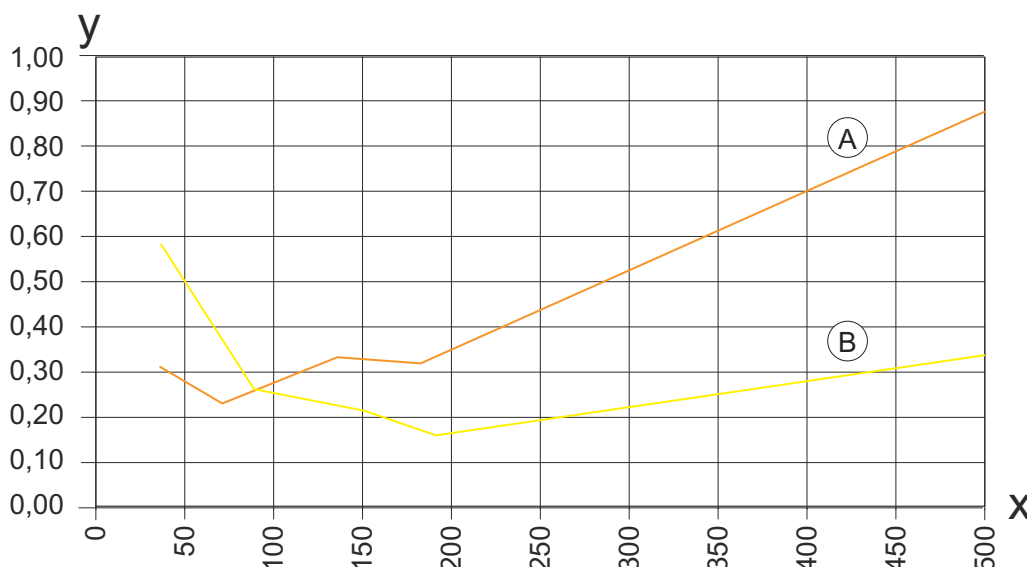
### Pin Assegnazione dei pin

1	V+
2	OUT 2
3	GND
4	IO-Link / OUT 1
5	Apprendimento



## Diagrammi

Precisione di ripetizione in funzione della velocità del nastro



x Velocità nastro [m/min]

y Precisione di ripetizione [mm]

AVVISO Esempio d'andamento con una combinazione etichetta cartacea su supporto cartaceo (lunghezza etichette = 89,7mm, spazio tra le etichette = 2mm)

A Ultrasuoni

B Ottico

## Comando e visualizzazione

LED	Display	Significato
1 ON	Verde, costantemente acceso	Stato ready
2 OUT	Giallo, luce permanente	Segnale di commutazione nello spazio tra le etichette
3 WARN	Rosso, costantemente acceso	Errore di apprendimento
4 ALC	Giallo, luce permanente	Funzione di tracking attiva
5 CLEAR	Giallo, luce permanente	Procedimento di riconoscimento Ultrasuoni attivo
6 PAPER	Giallo, luce permanente	Procedimento di riconoscimento Ottico attivo

## Codice articoli

Denominazione articolo: AAA14E/BCD.EEE-FFF

<b>AAA14E</b>	<b>Principio di funzionamento / forma</b> GSU14E: Sensore a forcella ad ultrasuoni IGSU14E: Sensore a forcella ad ultrasuoni con funzione easyTeach GSX14E: Sensore a forcella combinato ad ultrasuoni e ottico
<b>B</b>	<b>Uscita di commutazione / funzione OUT 1/IN: pin 4</b> 6: uscita di commutazione push-pull, PNP commut. con luce (commutazione nello spazio), NPN commut. senza luce (commutazione sull'etichetta) G: uscita di commutazione push-pull, PNP commut. senza luce (commutazione sull'etichetta), NPN commut. con luce (commutazione nello spazio) 1: IO-Link / NPN commutante con luce (commutazione nello spazio), PNP commutante senza luce (commutazione sull'etichetta) L: IO-Link / PNP commut. con luce (commutazione nello spazio), NPN commut. senza luce (commutazione sull'etichetta)
<b>C</b>	<b>Uscita di commutazione / funzione OUT 2/IN: pin 2</b> 6: uscita di commutazione push-pull, PNP commut. con luce (commutazione nello spazio), NPN commut. senza luce (commutazione sull'etichetta) G: uscita di commutazione push-pull, PNP commut. senza luce (commutazione sull'etichetta), NPN commut. con luce (commutazione nello spazio) W: uscita di warning
<b>D</b>	<b>Uscita di commutazione / funzione OUT 3/IN: Pin 5</b> T: apprendimento
<b>EEE</b>	<b>Equipaggiamento</b> 3: apprendimento tramite tasto SD: Controllo dei punti di giuntura
<b>FFF</b>	<b>Collegamento elettrico</b> M12: connettore M12, a 5 poli (uscita connettore orizzontale) M12V: connettore M12, a 5 poli (uscita connettore verticale)

### Avviso



È possibile trovare una lista con tutti i tipi di apparecchi disponibili sul sito di Leuze all'indirizzo [www.leuze.com](http://www.leuze.com).

## Avvisi



### Rispettare l'uso previsto!



- ↳ Questo prodotto non è un sensore di sicurezza e non serve alla protezione di persone.
- ↳ Il prodotto deve essere messo in servizio solo da personale qualificato.
- ↳ Utilizzare il prodotto solo conformemente all'uso previsto.



### Per applicazioni UL:




- ↳ Per applicazioni UL l'utilizzo è consentito solo in circuiti di Class-2 secondo NEC (National Electric Code).

## Ulteriori informazioni

- Le uscite di commutazione push-pull non devono essere collegate in parallelo.
- Il materiale delle etichette usato determina il grado di precisione ottenibile e la capacità di rilevamento degli spazi tra le etichette.
- Per ottenere un'alta precisione di commutazione, il nastro delle etichette deve essere sottoposto ad una leggera tensione sul braccio inferiore.

## Accessori

### Sistemi di connessione - Unità di collegamento

	Cod. art.	Designazione	Articolo	Descrizione
	50144900	MD 798i-11-82/L5-2222	Master IO-Link	Tipo: Master IO-Link Corrente assorbita, max.: 11.000 mA Uscite di commutazione per ogni collegamento del sensore: 1 pezzo(i) Uscita di commutazione: Transistor, PNP Interfaccia: IO-Link, EtherNet IP, Modbus TCP, PROFINET, Riconoscimento automatico protocollo Collegamenti: 12 pezzo(i) Collegamenti sensore: 8 pezzo(i) Collegamenti per l'alimentazione elettrica: 2 pezzo(i) Collegamenti di interfaccia: 2 pezzo(i) Grado di protezione: IP 67, IP 69K, IP 65

### Sistemi di connessione - Cavi di collegamento

	Cod. art.	Designazione	Articolo	Descrizione
	50132079	KD U-M12-5A-V1-050	Cavo di collegamento	Collegamento 1: Connettore circolare, M12, Assiale, female, Codifica A, 5 poli Connettore circolare, LED: No Collegamento 2: A cablare Schermato: No Lunghezza cavo: 5.000 mm Materiale della guaina: PVC

## Generalità

	Cod. art.	Designazione	Articolo	Descrizione
	50144288	FS 14EML.5	Guida	Dimensioni: 21 mm x 21 mm x 170 mm Materiale dell'alloggiamento: Acciaio inox, V2A
	50144289	FS 14EML1.5	Guida	Dimensioni: 21 mm x 21 mm x 120 mm Materiale dell'alloggiamento: Acciaio inox, V2A

#### Avviso



È possibile trovare una lista con tutti gli accessori disponibili sul sito di Leuze nel registro Download della pagina di dettaglio del prodotto.