

Teknik veri sayfası Reflektör

Ürün no.: 50151448

TKS 50x50.1.SC

İçerik

- Teknik veriler
- Boyutlandırılmış çizimler
- Aksesuarlar



Şekil farklılık gösterebilir

Teknik veriler

Mekanik bilgiler

Yapı şekli	dikdörtgen
Üçlü boyutu	4 mm
Montaj ölçüsü genişliği	51,3 mm
Montaj ölçüsü yüksekliği	61 mm
Montaj ölçüsü kalınlığı	8 mm
Yansıtma yüzeyi yüksekliği	51,2 mm
Yansıtma yüzeyi genişliği	51,3 mm
Malzeme reflektör	Plastik
Malzeme taşıyıcı maddesi	Plastik
Değişken polarizasyonlu	Evet
Reflektör malzemesi kimyasal adı	Solidchem
Aktif yüzey yapısı	Üçlü
Net ağırlık	15 g
Montaj braketi türü	Geçiş montaj braketi yapıştırılabilir
Malzeme uyumluluğu	Alkol ECOLAB H2O2

Sertifikalar

Koruma sınıfı	IP 67
---------------	-------

Sınıflandırma

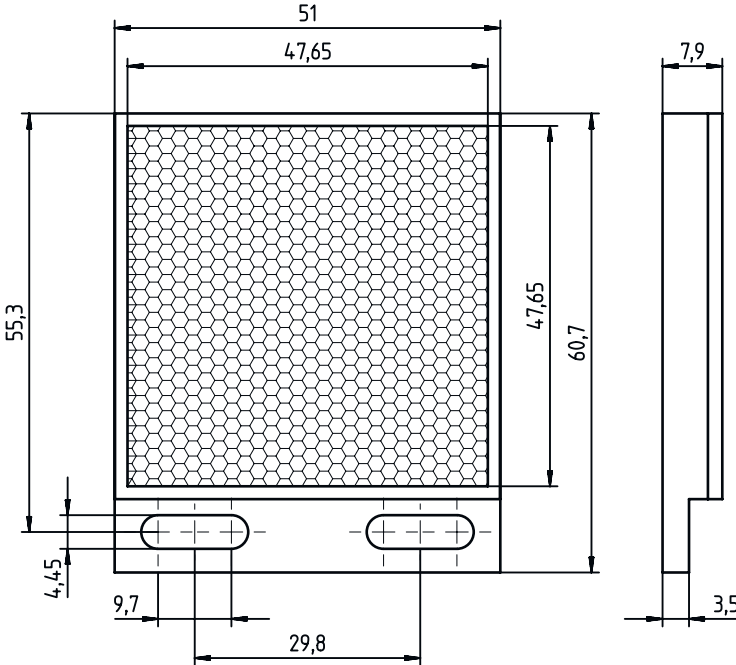
Gümrük taife numarası	90029000
ECLASS 5.1.4	27279203
ECLASS 8.0	27279203
ECLASS 9.0	27273601
ECLASS 10.0	27273601
ECLASS 11.0	27273601
ECLASS 12.0	27273601
ECLASS 13.0	27273601
ECLASS 14.0	27273601
ETIM 5.0	EC002467
ETIM 6.0	EC002467
ETIM 7.0	EC002467
ETIM 8.0	EC002467
ETIM 9.0	EC002467

Çevresel veriler

Ortam sıcaklığı işletim	-20 ... 150 °C
-------------------------	----------------


Boyutlandırılmış çizimler

Tüm ölçü bilgileri milimetre cinsindedir



Aksesuarlar

Montaj tekniği - yuvarlak çubuk montaj braketleri

	Ürün no.	Adı	Ürün	Tanım
	50117252	BTU 300M-D12	Montaj sistemi	Montaj ünitesinin uygulanması: Montaj sistemi Montaj braket, tesis tarafı: yuvarlak çubuk 12 mm için, Sac sıkma montaj braket Montaj braket, cihaz tarafı: vidalanabilir, M4 vidaları için uygundur Montaj ünitesi türü: kelepçelenebilir, 360° döner, ayarlanabilir Malzeme: Metal

Uyarı



☞ Mevcut tüm aksesuarların bir listesini, Leuze'nin internet sitesinde, ürün ayrıntıları sayfasındaki İndir sekmesinde bulabilirsiniz.