

## Scheda tecnica dati

### Riflettore

Cod. art.: 50151448

TKS 50x50.1.SC

#### Contenuto

- Dati tecnici
- Disegni quotati
- Accessori



La figura può variare

## Dati tecnici

### Dati meccanici

Forma costruttiva	Rettangolare
Dimensioni triple	4 mm
Misura di montaggio, larghezza	51,3 mm
Misura di montaggio, altezza	61 mm
Misura di montaggio, spessore	8 mm
Superficie riflettente, altezza	51,2 mm
Superficie riflettente, larghezza	51,3 mm
Materiale del riflettore	Plastica
Materiale del supporto	Plastica
Con cambio di polarizzazione	Sì
Denominazione chimica, materiale del riflettore	Solidchem
Struttura della superficie attiva	Triple
Peso netto	15 g
Tipo di fissaggio	Adesivo Fissaggio passante
Compatibilità dei materiali	Alcool ECOLAB H2O2

### Certificazioni

Grado di protezione	IP 67
---------------------	-------

### Classificazione

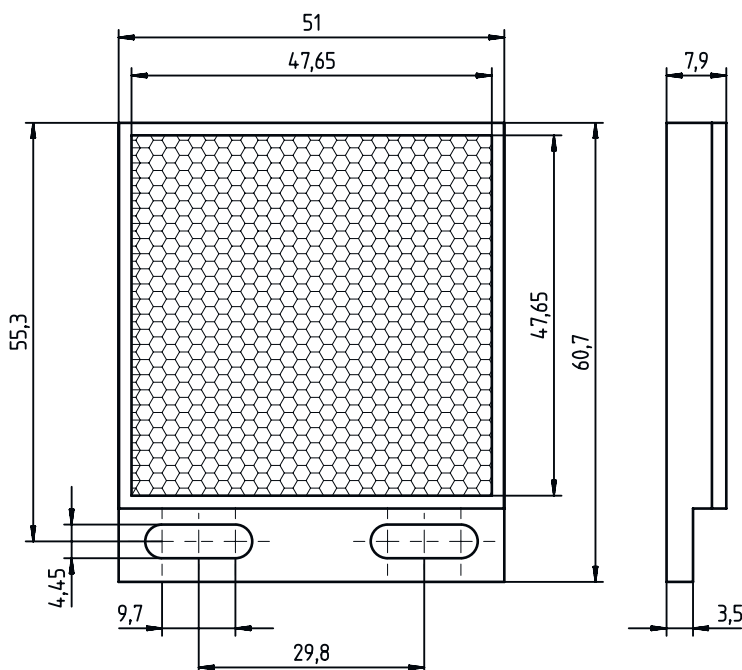
Voce tariffaria doganale	90029000
ECLASS 5.1.4	27279203
ECLASS 8.0	27279203
ECLASS 9.0	27273601
ECLASS 10.0	27273601
ECLASS 11.0	27273601
ECLASS 12.0	27273601
ECLASS 13.0	27273601
ECLASS 14.0	27273601
ETIM 5.0	EC002467
ETIM 6.0	EC002467
ETIM 7.0	EC002467
ETIM 8.0	EC002467
ETIM 9.0	EC002467

### Dati ambientali


Temperatura ambiente, funzionamento -20 ... 150 °C

## Disegni quotati

Tutte le dimensioni in millimetri



**Accessori****Tecnica di fissaggio - Fissaggi su barra tonda**

	<b>Cod. art.</b>	<b>Designazione</b>	<b>Articolo</b>	<b>Descrizione</b>
	50117252	BTU 300M-D12	Sistema di montaggio	Modello di elemento di fissaggio: Sistema di montaggio Fissaggio, lato impianto: Per barra tonda 12 mm, Fissaggio mediante serraggio in lamiera Fissaggio, lato dispositivo: Avvitabile, Adatto a viti M4 Tipo di elemento di fissaggio: Serrabile, Orientabile di 360°, Regolabile Materiale: Metallo

**Avviso**

È possibile trovare una lista con tutti gli accessori disponibili sul sito di Leuze nel registro Download della pagina di dettaglio del prodotto.