

Teknik veri sayfası

Sensör manyetik kodlu

Ürün no.: 63001041

MC388-S2C5-AL-F

İçerik

- Teknik veriler
- Boyutlandırılmış çizimler
- Elektrik bağlantısı
- Devre şeması
- Kumanda ve gösterge
- Uyarılar



Şekil farklılık gösterebilir



Teknik veriler

Temel veriler

| | |
|------|-------|
| Seri | MC388 |
|------|-------|

Fonksiyonlar

| | |
|--------------|---|
| Fonksiyonlar | EN ISO 14119 doğrultusunda düşük kodlamalı 4 yapı türü kilitleme cihazı |
|--------------|---|

Karakteristik parametreler

| | |
|--------------------------------|---------------------------|
| Kullanım süresi T _M | 20 Yıllar, EN ISO 13849-1 |
| Kategori | EN ISO 13849-1 |
| B10 _d | 20.000.000 Periyot sayısı |

Elektrik verileri

| | |
|--|---|
| Koruma devresi | Örneğin MSI-MC311, MSI 400 ile |
| Kontakt donanımı | 2NO + 1NO (sinyal verme) |
| Kontakt türü | Reed kontaktları (manyetik olarak hassas) |
| cULus (UL 508) uyarınca kullanımdaki gerilim beslemesi gereksinimi | Sınıf 2 devreleri |

Çıktılar

| | |
|----------------------------|------------|
| Anahtarlama voltajı, maks. | 27 V AC/DC |
| Anahtarlama akımı, maks. | 500 mA |

Zaman davranışı

| | |
|--------------------|------|
| Tepki verme süresi | 3 ms |
|--------------------|------|

Bağlantı

| | |
|-----------------|--------|
| Bağlantı sayısı | 1 Adet |
|-----------------|--------|

Bağlantı 1

| | |
|----------------|---------------------------|
| İşlev | Kontakt bağlantısı |
| Bağlantı türü | İletken ucu kılıflı kablo |
| Kablo uzunluğu | 5.000 mm |
| Malzeme kılıf | PVC |
| Kablo rengi | gri |
| İletken sayısı | 6 damarlı |

Mekanik bilgiler

| | |
|---|--|
| Yapı şekli | Küçük |
| Ölçü (G x Y x U) | 25 mm x 13 mm x 88 mm |
| Malzeme gövde | Plastik |
| Plastik gövde | cam fiber takviyeli (PPS), kendiliğinden söner |
| Net ağırlık | 208 g |
| Gövde rengi | Kırmızı |
| Montaj braket türü | Geçiş montaj braket |
| Montaj durumu | uygun gövde işaretlerinde herhangi bir şekilde |
| Anahtar tipi | Yapı türü 4 kilitleme cihazı, temassız olarak çalıştırılır, EN ISO 14119 |
| Başlatma aktüatör yönleri | 3 boyutlu |
| Mekanik kullanım ömrü | 10.000.000 Aktüatör devirleri |
| Aktüatör, harici | mıknatıs kodlu |
| Kapatma noktası (OFF), min. | 19 mm |
| Güvenilir devre kesici mesafesi (Sar), min. | 22 mm |
| Güvenilir devreye alma mesafesi (Sao), 9 mm maks. | |
| Anahtarlama toleransı (çok yakınında demir manyetik malzemeler olmadan) | -1 ... 1 mm |
| Diğer mıknatıs sensörlerine mesafe, min. | 50 mm |
| Yaklaşım hızı, min. | 0,05 m/s |

Kumanda ve gösterge

| | |
|------------|--------|
| LED sayısı | 1 Adet |
|------------|--------|

Çevresel veriler

| | |
|---------------------------|---------------|
| Ortam sıcaklığı işletim | -20 ... 70 °C |
| Kirlenme derecesi, harici | 3, EN 60947-1 |

Sertifikalar

| | |
|---|--|
| Koruma sınıfı | IP 67 |
| Sertifikasyonlar | c UL US |
| Standarta göre kontrol yöntemi EMV | TÜV Süd (uygun emniyet rölesi ile) EN 60947-5-3 EN 61000-6-2 EN 61000-6-3 |
| Standarta göre kontrol yöntemi sallanma | EN 60947-5-3 |
| Standarta göre kontrol yöntemi darbe | EN 60947-5-3 |

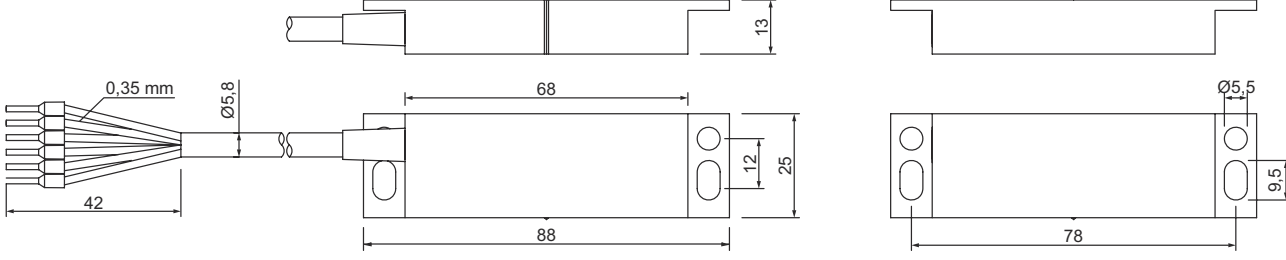
Sınıflandırma

| | |
|-----------------------|----------|
| Gümrük taife numarası | 90328900 |
| ECLASS 5.1.4 | 27272402 |
| ECLASS 8.0 | 27272402 |
| ECLASS 9.0 | 27272402 |
| ECLASS 10.0 | 27272402 |
| ECLASS 11.0 | 27272402 |
| ECLASS 12.0 | 27274401 |
| ECLASS 13.0 | 27274401 |
| ECLASS 14.0 | 27274401 |
| ETIM 5.0 | EC002544 |
| ETIM 6.0 | EC002544 |
| ETIM 7.0 | EC002544 |
| ETIM 8.0 | EC002544 |
| ETIM 9.0 | EC002544 |

Boyutlandırılmış çizimler

Tüm ölçü bilgileri milimetre cinsindedir

Sensör ve aktüatör ölçüleri



Elektrik bağlantısı

Bağlantı 1

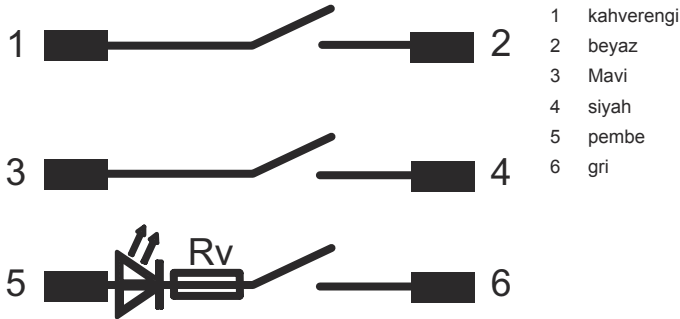
| | |
|----------------|--|
| İşlev | Kontakt bağlantısı |
| Bağlantı türü | İletken ucu kılıflı kablo |
| Kablo uzunluğu | 5.000 mm |
| Malzeme kılıf | PVC |
| Kablo rengi | gri |
| İletken sayısı | 6 damarlı |
| Tahsis | Aktüatör tarafından aktivasyonsuz kontak gösterimi |

İletken rengi

| | |
|------------|-------|
| kahverengi | NO(1) |
| beyaz | NO(1) |
| Mavi | NO(2) |
| siyah | NO(2) |
| pembe | NO(3) |
| gri | NO(3) |

İletken tahsisi

Devre şeması



Kumanda ve gösterge

| LED | Ekran | Anlam |
|-----|--------|---------------------------|
| 1 | Kapalı | Güvenlik çıkışları kapalı |

Kumanda ve gösterge


| LED | Ekran | Anlam |
|-----|--------------------|--------------------------|
| 1 | sarı, sürekli ışık | Güvenlik çıkışları aktif |

Uyarılar

 **Kullanım amacına dikkat edin!**

 Ürün sadece yetkili kişiler tarafından kullanılmalıdır.
Ürünü sadece amacına uygun kullanıma göre kullanın.

DIKKAT!

 Sensörün dahili bir hata algılaması mevcut değildir ve sensör hata durumunda güvenli bir duruma geçemez.
Sensörün DIN EN 60947-5-3 doğrultusunda kullanılması için uygun değerlendirme ünitesi takılmalıdır.
Uygun değerlendirme ünitesi ile birlikte sensör, sev. 4 / PL e, EN ISO 13849-1 ve SIL CL 3, IEC 62061 uyarınca güvenlik sistemlerine kumanda teknolojisi açısından bağlanabilir.