

ROBUST RRT42.3-MCB-4.1



Ergänzung zur Anschluss- und Betriebsanleitung ROBUST 42, 43, 44 (AOPD Kategorie 4)

Zur Zusammenführung aller sicherheitsgerichteter Signale für eine Mutingsteuerung vorzugsweise bei der Verwendung von Sicherheits-Interface Bausteinen MSI-m/R(T) und MSI-mx/RX(Tx); ist eine ROBUST Version entwickelt worden:

ROBUST RRT42.3-MCB-4.1

RRT42.3-MCB-4.1 mit integriertem Leuchtmelder. Die M12-Buchsen im Profil der Mehrstrahl-Sicherheits-Lichtschanke vereinfachen die Kabelverlegung zum Schaltschrank. Anschlüsse für Mutingsensoren bei sequentiellm Muting, 4-Sensor Muting als Parallel-Muting, zusätzlichem Muting-Leuchtmelder und Start-Resettaster.



Bitte beachten Sie die technischen Daten in der Anschluss- und Betriebsanleitung ROBUST 42, 43, 44 (AOPD Kategorie 4).

Leuze electronic GmbH + Co. KG

Liebigstraße 4
D-82256 Fürstenfeldbruck
Telefon +49 (0) 8141 5350-0
Telefax +49 (0) 8141 5350-190
info@leuze.de
www.leuze.com

Merkmale

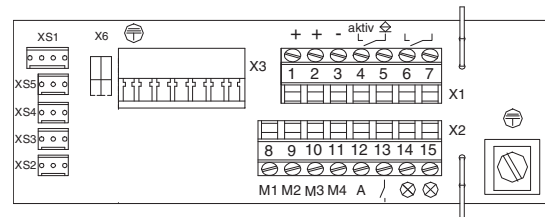
- M12-Buchse für Muting-Leuchtmelder und Start/Resettaster vor Ort
- M12-Buchsen für Mutingsensoren
- Nur ein Kabel zum Schaltschrank erforderlich
- Großer Klemmenraum mit ausziehbarem Terminal
- Kompaktes Profil mit positionierbaren Nutzensteinen
- Paralleles und sequentielles Muting möglich
- Aktivierung der Mutingsensoren über separate Betriebsspannung möglich

Elektrischer Anschluss



Als Betriebs- und Schaltspannung, z.B. für Relaisausgänge, ist nur 24V DC zulässig. Die Kabelverlegung zum Schaltschrank muss gegen mechanische Beschädigung geschützt verlegt werden.

Platinenansicht:



Anschlussbelegung:

Pin	Funktion	Kommentar	XS Belegung
1	+ 24 V	Versorgungsspannung	XS1 Pin4
2	+ 24 V		
3	0 V		XS1,2,3 Pin3
4	K1.1		
5	K1.2		
6	K2.1		
7	K2.2		
8	M1	Ausgang von Mutingsensor	XS2 Pin4
9	M2	Ausgang von Mutingsensor	XS3 Pin4
10	M3	Ausgang von Mutingsensor	XS4 Pin4
11	M4	Ausgang von Mutingsensor	XS5 Pin4
12	+ 24 V	Versorgungsspannung von Mutingsensoren	XS2 Pin1
13	Start-Taste		XS1 Pin2
14	Muting Leuchtmelder	interner Leuchtmelder	
15	Muting Leuchtmelder		XS1 Pin1

Maßzeichnung

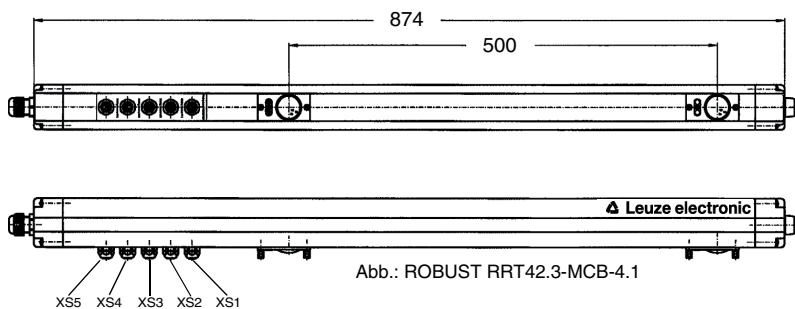


Abb.: ROBUST RRT42.3-MCB-4.1

Technische Daten

Sicherheitsklassifikation	Kategorie 4
Betriebsspannung	24V DC ± 15%
Restwelligkeit	< 10%
Stromaufnahme (mit RRT42)	(ohne Last) ca. 600 mA
VDE Schutzklasse	1
Schutzgrad	IP 65
Gewicht	320 g + RRT 42
Gehäuse	Aluminium Strangpress-Profil
Farbe	RAL 1021, blei- und cadmiumfrei

Bestellhinweis

Art. Nr.	Typ	Bezeichnung
909678	RRT42.3-MCB-4.1	Mehrstrahl-Sicherheits-Lichtschanke, Transceiver

ROBUST RRT42.3-MCB-4.1




Supplement to the ROBUST 42, 43 and 44 Connecting and Operating Instructions (AOPD type 4)

In order to bring together all the safety-related signals for a muting control device, ideally using the safety interface modules MSI-m/R(T) and MSI-mx/RX(Tx), a special version of the ROBUST has now been developed

ROBUST RRT42.3-MCB-4.1

RRT42.3-MCB-4.1 with integrated signal lamp. The built-in M12 sockets in the profile of the multibeam safety light barrier make it an easy matter to connect the cable to the switch cabinet. Connections for muting sensors with sequential muting, 4-sensor muting as parallel muting, additional muting signal lamp and start/restart button.

 More technical data see connecting and operating instruction ROBUST 42, 43, 44 (AOPD category 4).


Leuze electronic GmbH + Co. KG

Liebigstrasse 4
82256 Fuerstenfeldbruck / Germany
Phone +49 8141 5350-0
Telefax +49 8141 5350-190
info@leuze.de
www.leuze.com

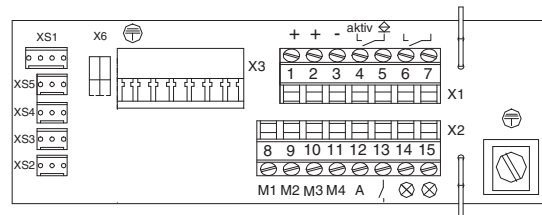
Features

- M12 socket for muting signal lamp and on-the-spot start/restart button
- M12 sockets for muting sensors
- Only one cable required for connecting to the switch cabinet
- Large terminal compartment with pull-out terminal
- Compact profile with adjustable sliding blocks
- Parallel and sequential muting both possible
- Activation of the muting sensors by means of separate operating voltage is possible

Electrical Connection

 The only permissible operating and switching voltage (e.g. for relay outputs) is 24V DC. The cable connection to the switch cabinet must be laid in such a way that it is adequately protected against mechanical damage.

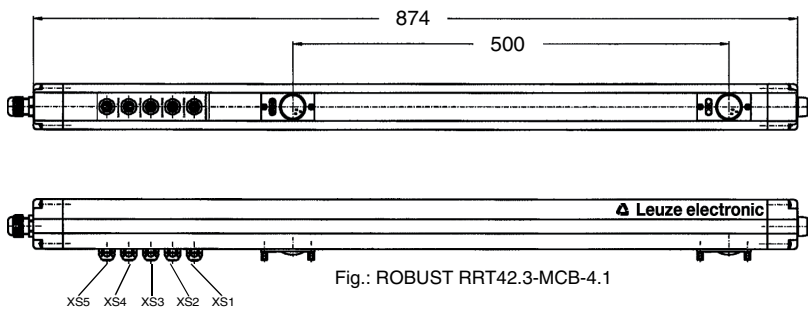
PCB view:



Connection assignment:

Pin	Function	Comment	XS Assignment
1	+ 24 V	Supply voltage	XS1 Pin4
2	+ 24 V		
3	0 V		XS1,2,3 Pin3
4	K1.1		
5	K1.2		
6	K2.1		
7	K2.2		
8	M1	Muting sensor output	XS2 Pin4
9	M2	Muting sensor output	XS3, Pin4
10	M3	Muting sensor output	XS4, Pin4
11	M4	Muting sensor output	XS5, Pin4
12	+ 24 V	Supply voltage of muting sensor	XS2 Pin1
13	Start-Key		XS1 Pin2
14	Muting lamp	Internal indicator	
15	Muting lamp		XS1 Pin1

Dimensional Drawing



Technical Data

Safety classification	Category 4
Operating voltage	24V DC +/- 15%
Residual ripple	< 10%
Power consumption (with RRT42)	(ohne Last) ca. 600 mA
VDE protection class	1
Protection level	IP 65
Weight	320 g + RRT 42
Housing	Aluminium extruded profile
Colour	RAL 1021, no lead or cadmium content

Ordering Information

Art. no.	Typ	Designation
909678	RRT42.3-MCB-4.1	Multiple Light Beam Safety Device, Transceiver