

## Karta danych technicznych

### Element mocujący

Nr art.: 50025570

BT 96

#### Treść

- Dane techniczne
- Rysunki wymiarowe
- Akcesoria



Ilustracja może się różnić od stanu rzeczywistego

## Dane techniczne

### Dane podstawowe

Odpowiednie dla grupy produktów	Czujniki przełączające, prostopadłościenne
Przeznaczony dla	Czujniki serii 96B

### Dane mechaniczne

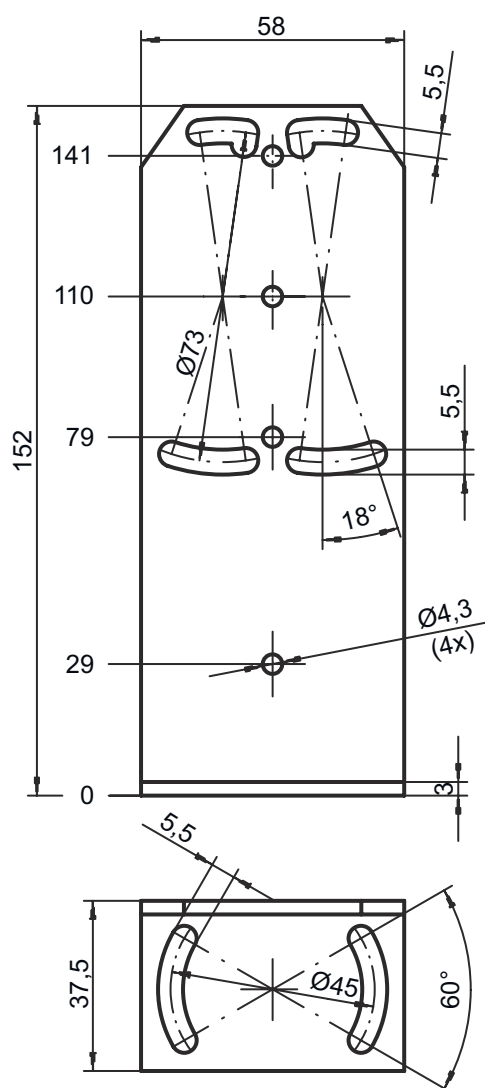
Oznaczenie standardowe elementu mocującego z metalu	Stal, ocynkowana
Wersja elementu mocującego	Kątowniki kształt L
Rodzaj mocowania, po stronie instalacji	Mocowanie przelotowe
Rodzaj mocowania, po stronie urządzenia	przykręcany
Rodzaj elementu mocującego	szttywne
Materiał elementu mocującego	Metal

### Klasyfikacja

Numer taryfy celnej	73182900
ECLASS 5.1.4	27279202
ECLASS 8.0	27279202
ECLASS 9.0	27273701
ECLASS 10.0	27273701
ECLASS 11.0	27273701
ECLASS 12.0	27273701
ECLASS 13.0	27273701
ECLASS 14.0	27273701
ETIM 5.0	EC002498
ETIM 6.0	EC003015
ETIM 7.0	EC003015
ETIM 8.0	EC003015
ETIM 9.0	EC003015

# Rysunki wymiarowe

Wszystkie wymiary są podane w milimetrach



## Akcesoria

### Reflektory standardowe

	Nr art.	Oznaczenie	Artykuł	Opis
	50022816	TKS 100X100	Reflektor	Konstrukcja: prostokątny Potrójna wielkość: 4 mm Powierzchnia refleksyjna: 96 mm x 96 mm Materiał: Tworzywo sztuczne Materiał nośnika: Tworzywo sztuczne Chemiczne oznaczenie materiału: PMMA8N Mocowanie: Mocowanie przelotowe, przyklejany

**Akcesoria**

	<b>Nr art.</b>	<b>Oznaczenie</b>	<b>Artykuł</b>	<b>Opis</b>
	50022815	TKS 50X100	Reflektor	Konstrukcja: prostokątny Potrójna wielkość: 4 mm Powierzchnia refleksyjna: 46 mm x 96 mm Materiał: Tworzywo sztuczne Materiał nośnika: Tworzywo sztuczne Chemiczne oznaczenie materiału: PMMA8N Mocowanie: Mocowanie przelotowe, przyklejany

**Wskazówka**

☞ Listę z dostępnymi akcesoriami można znaleźć na stronie internetowej Leuze w zakładce Pobieranie strony ze szczegółami artykułów.