

## 技術データシート

## シングルビームセーフティライトバリア レシーバ

製品番号: 66553400

MLD520-XR1



写真と異なる場合があります

### 目次

- 仕様書
- 寸法図
- 電氣的接続
- 操作と表示
- 適したトランスミッタ
- 製品キー
- アクセサリ



## 仕様書

## 基本仕様

シリーズ	MLD 500
------	---------

## 機能

機能	スタート/リスタート・インターロック (RES)、選択可
	セーフティコントロー(EDM)、選択可 配線付き設定

## パラメータ

タイプ	4, IEC/EN 61496
SIL	3, IEC 61508
安全度水準 付与限界	3, IEC/EN 62061
パフォーマンスレベル (PL)	e, EN ISO 13849-1
MTTF <sub>d</sub>	204 年, EN ISO 13849-1
PFH <sub>d</sub>	6.6E-09 毎時
可使時間 T <sub>M</sub>	20 年, EN ISO 13849-1
カテゴリ	4, EN ISO 13849

## 電気的仕様

サプレッサ	短絡保護 過電圧保護
-------	---------------

## パフォーマンスデータ

供給電圧 U <sub>B</sub>	24 V, DC, -20 ... 20 %
消費電流、最大	150 mA, 外部負荷なし
セーフティガード	外部 最大3A

## 入力

デジタルスイッチ出力数	3 個数
-------------	------

## スイッチ入力

種類	デジタルスイッチ入力
高スイッチ電圧、最小	18.2 V
低スイッチ電圧、最大	2.5 V
スイッチ電圧、典型値	23 V
電圧の種類	DC
スイッチ電流、最大	5 mA

## 出力

セーフティ・スイッチ出力数 (OSSDs 2 個数)	
デジタルスイッチ出力数	1 個数

## セーフティ・スイッチ出力

種類	セーフティ・スイッチ出力 OSSD
高スイッチ電圧、最小	18.2 V
低スイッチ電圧、最大	2.5 V
スイッチ電圧、典型値	23 V
電圧の種類	DC
電流負荷、最大	380 mA
誘導負荷	2,200,000 µH
容量負荷	0.3 µF
残留電流、最大	0.2 mA
残留電流、典型値	0.002 mA
電圧降下	1 V

## セーフティ・スイッチ出力 1

スイッチエレメント	トランジスタ, PNP
-----------	-------------

## セーフティ・スイッチ出力 2

スイッチエレメント	トランジスタ, PNP
-----------	-------------

## スイッチ出力

高スイッチ電圧、最小	18.2 V
低スイッチ電圧、最大	2.5 V
スイッチ電圧、典型値	23 V
電圧の種類	DC

## スイッチ出力 1

割り当て	コネクタ 1, ピン 1
スイッチエレメント	トランジスタ, PNP
スイッチの動作原理	+24 V オン
機能	信号出力 ステータス OSSDs

## 応答時間

応答時間	25 ms
リスタート時間	100 ms

## コネクタ

コネクタ数	1 個数
-------	------

## コネクタ 1

機能	マシンインターフェース
コネクタの種類	丸形プラグ
ネジ寸	M12
素材	金属
極数	8 -極

## 伝導特性

許容ケーブル断面、典型値	0.25 mm <sup>2</sup>
接続ケーブル長、最大	100 m
負荷に対する許容ケーブル抵抗、最大	200 Ω

## 機械の仕様

外形	角型
寸法 (幅 x 高さ x 長さ)	52 mm x 193 mm x 64.7 mm
筐体の素材	金属
筐体 金属	アルミ
レンズカバーの素材	プラスチック / PMMA
素材 エンドキャップ	亜鉛ダイカスト
正味重量	600 g
筐体色	黄色、RAL1021番
取り付けの種類	回転アタッチメント 溝に取付け

## 操作と表示

表示の種類	LED
LEDの数	1 個数

## 周囲データ

周囲温度、動作時	-30 ... 55 °C
周囲温度、保管時	-40 ... 75 °C
相対湿度 (結露せず)	0 ... 95 %

# 仕様書

## 認証

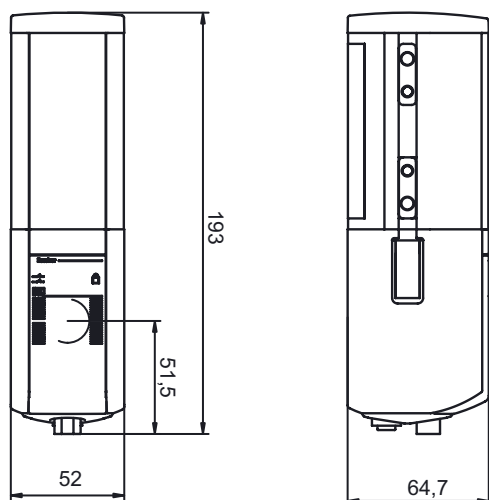
保護等級	IP 67
保護等級	III
認可	c TÜV NRTL US c UL US TÜV南
US特許	US 6,418,546 B US 7,741,595 B

## 分類

関税分類番号	85365019
ECLASS 5.1.4	27272701
ECLASS 8.0	27272701
ECLASS 9.0	27272701
ECLASS 10.0	27272701
ECLASS 11.0	27272701
ECLASS 12.0	27272701
ECLASS 13.0	27272701
ECLASS 14.0	27272701
ETIM 5.0	EC001831
ETIM 6.0	EC001831
ETIM 7.0	EC001831
ETIM 8.0	EC001831
ETIM 9.0	EC001831

# 寸法図

すべての寸法表記はミリメートル

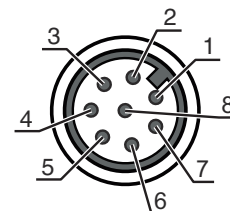


## 電氣的接続

## コネクタ 1

機能	マシンインターフェース
コネクタの種類	丸形プラグ
ネジ寸	M12
タイプ	オス
素材	金属
極数	8-極
コーディング	A コード

ピン	ピン配列	心線色
1	RES/OSSD ステータス信号	白
2	+24 V	茶色
3	EDM	緑
4	モード	黄
5	OSSD2	グレー
6	OSSD1	ピンク
7	0 V	青
8	n.c.	赤



## 操作と表示

LED	ディスプレイ	意味
1	赤、連続点灯 緑、連続点灯 赤、点滅、1 Hz 赤、点滅、10 Hz 緑、点滅、1 Hz	OSSD オフ。 OSSD オン 外部エラー 内部エラー 弱い信号、装置は正しく調整されていないか汚れています。
2	黄、連続点灯	スタート/リスタートロック ロック済み。

## 適したトランスミッタ

	製品番号	名称	製品	説明
	66501400	MLD500-XT1	シングルビームセーフティライトバリアトランスミッタ	検出範囲: 20 ... 100 m 光源: LED, 赤外線 コネクタ: 丸形プラグ, M12, 金属, 5-極

## 製品キー

製品名: MLDxyy-zab/t

MLD	マルチビーム・セーフティライトバリア
x	シリーズ 3: MLD 300 5: MLD 500
yy	機能クラス 00: トランスミッタ 10: 自動リスタート 12: 外部テスト 20: EDM/RES 30: ミューティング 35: 時間制御4センサミューティング

# 製品キー

MLD		マルチビーム・セーフティライトバリア
z	デバイス種類	T: トランスミッタ R: レシーバ RT: トランシーバ xT: 大きい検出範囲付きのトランスミッタ xR: 大きい検出範囲のためのレシーバ
a	ビーム数	
b	オプション	L: 一体型レーザーアライメントアシスト(トランスミッタ/レシーバに対して) M: 一体型ステータスインジケータ(MLD320, MLD520)または一体型STATUS- およびミュートインジケータ(MLD330, MLD335, MLD510/A, MLD530, MLD535) E: 外部ミュートインジケータ用コネクタ接続ジャック(AS-iバリエーションのみ)
/t	安全切り替え出力(OSSD), 接続技術	-: トランジスタ出力, M12プラグ A: 一体型AS-iインターフェース, M12プラグ(安全バスシステム)

## 注意


☞ 利用可能なすべてのデバイスタイプのリストは、Leuzeのウェブサイトwww.leuze.comにあります。

## アクセサリ コネクタ関連・コネクタケーブル



製品番号	名称	製品	説明
50135129	KD S-M12-8A-P1-100	接続回線	コネクタ 1: 丸形プラグ, M12, 軸方向, メス, A-符号化, 8 -極 丸形プラグ、LED: いいえ コネクタ 2: オープン末端 シールド: はい ケーブル長: 10,000 mm シースの素材: PUR
50135130	KD S-M12-8A-P1-150	接続回線	コネクタ 1: 丸形プラグ, M12, 軸方向, メス, A-符号化, 8 -極 丸形プラグ、LED: いいえ コネクタ 2: オープン末端 シールド: はい ケーブル長: 15,000 mm シースの素材: PUR
50135131	KD S-M12-8A-P1-250	接続回線	コネクタ 1: 丸形プラグ, M12, 軸方向, メス, A-符号化, 8 -極 丸形プラグ、LED: いいえ コネクタ 2: オープン末端 シールド: はい ケーブル長: 25,000 mm シースの素材: PUR
50135132	KD S-M12-8A-P1-500	接続回線	コネクタ 1: 丸形プラグ, M12, 軸方向, メス, A-符号化, 8 -極 丸形プラグ、LED: いいえ コネクタ 2: オープン末端 シールド: はい ケーブル長: 50,000 mm シースの素材: PUR

## アクセサリ


### ミューティング・取り付けシステム

	製品番号	名称	製品	説明
	424421	BT-SB10	ブラケットセット	取り付け部のモデル: ホルダークランプ 取り付け、設備側: 通路設置 取り付け、デバイス側: クランプ可 取り付け部の種類: 旋回可 スイベル範囲: -8 ... 8° 素材: 金属

## サービス

	製品番号	名称	製品	説明
	S981050	CS40-I-140	安全検査	詳細: 現行の規格とガイドラインに従って、セーフティ光グリッドアプリケーションをチェックします。デバイスと機械のデータをデータベースに記録します。アプリケーションごとのテストプロトコルの作成。 条件: 機械の停止が可能で、Leuze従業員への顧客側からのサポートと、機械へのアクセスが保証されなければなりません。
	S981046	CS40-S-140	初期導入サポート	詳細: フォローアップ時間測定と初期検査を含む安全装置の場合。 条件: デバイスと接続コードは事前に取り付け済み、交通、宿泊費(場合により)は料金に含まれません。

#### 注意

	利用可能なすべてのアクセサリアイテムのリストは、Leuzeのウェブサイトアイテム詳細ページのダウンロードタブにあります。
--	--