

## Technisch gegevensblad

### Set adapter

Art.-nr.: 50126081

CR50-Starterkit

#### Inhoud

- Technische gegevens
- Maattekeningen
- Elektrische aansluiting
- Diagrammen
- Opmerkingen
- Toebehoren



Afbeelding kan afwijken

**RS232**

## Technische gegevens

### Basisgegevens

Serie	CR50
omvat	USB-leiding USB-stick

### Speciale uitvoering

Speciale uitvoering	Scan engine module
---------------------	--------------------

### Karakteristieke waarden

### Leesgegevens

Leesbare codetypen	2/5 Interleaved Codabar Code 128 Code 39 Code 93 EAN 128 EAN 8/13 EAN/UPC GS1 databar UPC
Scansnelheid, typisch	330 scans/s

### Optische gegevens

Leesafstand	40 ... 250 mm
Lichtbron	LED, Rood
Golfengte	617 nm
Modulegrootte	0,1 ... 0,5 mm
Leestechiek	Lijnscanner
Straalafbuiging	via prisma
Lichtstraaluitgang	aan de voorzijde

### Elektrische gegevens

<b>Prestatiegegevens</b>	
Voedingsspanning $U_B$	4,5 ... 5,5 V, DC
Stroomopname, max.	120 mA
<b>Uitgangen</b>	
Aantal digitale schakeluitgangen	1 St.
<b>Schakeluitgangen</b>	
Spanningstype	DC
<b>Schakeluitgang 1</b>	
Schakelement	Transistor, NPN
Functie	DATA VALID

### Interface

Type	RS 232, USB
------	-------------

### RS 232

Functie	Proces
Overdrachtssnelheid	300 ... 115.200 Bd
Gegevensformaat	vast
Startbit	1
Databit	8
Stopbit	1,2
Pariteit	Geen
Overdrachtsprotocol	instelbaar
Gegevenscodering	ASCII

### USB

Functie	Proces
---------	--------

### Interface service

Type	USB
------	-----

### USB

Functie	Configuratie/parametring via software
---------	---------------------------------------

### Aansluiting

Aantal aansluitingen	1 St.
----------------------	-------

### Aansluiting 1

Functie	Data-interface Service-interface Signaal IN Signaal OUT Spanningsvoorziening
Type aansluiting	Klem

### Mechanische gegevens

Bouwworm	hoekig
Afmeting (b x h x l)	22,5 mm x 14 mm x 33 mm
Materiaal behuizing	Kunststof
Materiaal optiekafdekking	Kunststof
Nettogewicht	10 g
Type bevestiging	Sleufgatschroefdraad

### Bediening en display

Type weergave	Zoemer
Type configuratie/parametring	Software

### Omgevingsgegevens

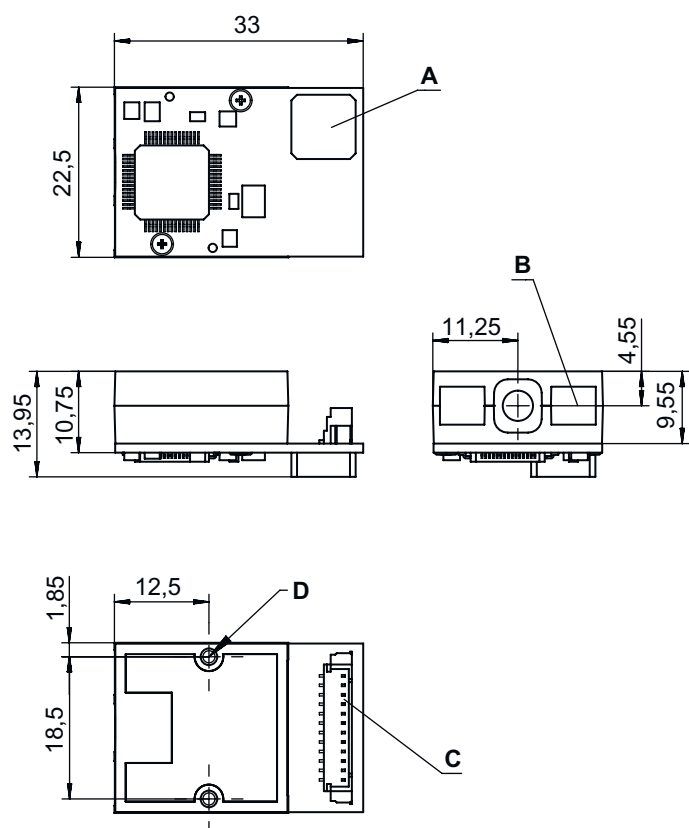
Omgevingstemperatuur bedrijf	0 ... 40 °C
Omgevingstemperatuur opslag	-20 ... 60 °C
Relatieve luchtvochtigheid (niet condenserend)	5 ... 95 %
Beveiliging tegen extern licht, max.	100.000 lx

## Technische gegevens

Douanetariefnummer	84719000
ECLASS 5.1.4	27279201
ECLASS 8.0	27440104
ECLASS 9.0	27280102
ECLASS 10.0	27440108
ECLASS 11.0	27280103
ECLASS 12.0	27280103
ECLASS 13.0	27280103
ECLASS 14.0	27280103
ETIM 5.0	EC002550
ETIM 6.0	EC002550
ETIM 7.0	EC002550
ETIM 8.0	EC002999
ETIM 9.0	EC002999

## Maattekeningen

Alle maten in millimeter



- A Akoestische signaalgever (buzzer)
- B LED-scanlijn
- C Connector Molex (53398-1271), 12-polig
- D Schroefdraadinzet voor montage M1,6x0,35/2,5 diep (2x)

## Elektrische aansluiting

### Aansluiting 1

<b>Functie</b>	Data-interface
	Service-interface
	Signaal IN
	Signaal OUT
	Spanningsvoorziening
<b>Type aansluiting</b>	Klem
<b>Type klem</b>	Stekkerprofiel
<b>Aantal polen</b>	12 -polig

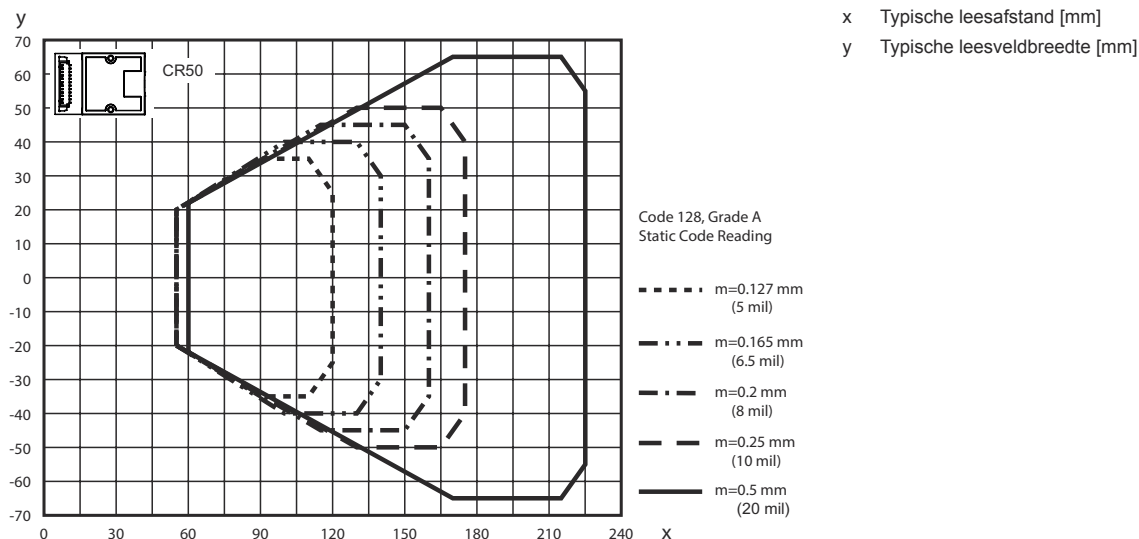
### Klem

### Toewijzing

1	+5 V DC
2	GND
3	Zoemer
4	LED
5	Trigger IN
6	RS 232 RxD
7	RS 232 TxD
8	RS 232 RTS
9	RS 232 CTS
10	n.c.
11	USB D+
12	USB D-

## Diagrammen

### Leesveld



## Opmerkingen



### Gebruiken voor het bedoeld gebruik!



- ↪ Het product is geen veiligheidssensor en dient niet voor personenbeveiliging.
- ↪ Het product mag alleen door een bevoegd persoon in bedrijf worden gesteld.
- ↪ Het product uitsluitend gebruiken volgens het bedoeld gebruik.


### Downloads



- USB-stuurbestand voor configuratie vindt u op internet via [www.leuze.com](http://www.leuze.com).
- ↪ De Leuze homepage oproepen via: [www.leuze.com](http://www.leuze.com)
- ↪ Als zoekbegrip de typeaanduiding of het artikelnummer van het apparaat invoeren.
- ↪ Het stuurbestand "LeAnalysisCollectionSetup" vindt u op de productpagina van het apparaat onder het tabblad **Downloads**.

## Toebehoren

### Ingebruikname/diagnose

	Art.-nr.	Benaming	Artikel	Beschrijving
	50128204	MA-CR	Module	Beschrijving: Adapterprintplaat voor lab- en testdoeleinden Type interface: RS 232

### Opmerking



- ↪ Een lijst met alle beschikbare toebehoren vindt u op de webpagina van Leuze onder het downloadtabblad van de artikeldetailpagina.