

기술 데이터 시트

안전 트랜스폰더

품목 번호: 63002062

RD800-MSCA-CB2-L

내용

- 기술 데이터
- 치수 도면
- 전기 연결
- 회로도
- 다이어그램
- 참고



그림과 차이가 날 수 있습니다



기술 데이터

기본 데이터

시리즈	RD800
어플리케이션	개별 사용
	시리즈 사용
코드 방식	표준 코드

특성변수

SIL	최대 3개, IEC 61508
SILCL	최대 3개, IEC/EN 62061
Performance Level (PL)	최대 e 포함, EN ISO 13849-1
MTTF _d	4,077 년, EN ISO 13849-1
PFH _D	1.45E-09 시간당
사용 시간 T _M	20 년, EN ISO 13849-1
카테고리	최대 4개 포함, EN ISO 13849
DC	High

전기 데이터

보호 회로	단락 방지
	쇼트 방지
임펄스 안정성	1,500 V
DC 12의 경우 사용부문	Ue 24V, Ie 0.25A, EN 60947-5-1

성능 데이터

공급전압 점검 U _B	24 V, DC, -15 ... 10 %
소비 전류, 최대	250 mA
소비전력, 최대	1 W
최소 공칭 전류	0.5 mA
초과 전압 카테고리	III
외부 안전 장치	1A
퓨즈, 내부	0.75A 폴리 퓨즈(O1 + O2 + O3)
정격 절연전압	32 V DC
종래의 열기류, 최대	0.25 A

입력부

디지털 스위칭 입력부 개수	2 개수
----------------	------

스위칭 입력부

종류	디지털 스위칭 입력부
스위칭 전압, 일반	24 V
전압 형식	DC
소비 전류, 최대	5 mA

출력

안전 스위칭 출력부(OSSD) 개수	2 개수
디지털 스위칭 출력	1 개수
최대 스위칭 용량	6 W

안전 스위칭 출력부

종류	안전 스위칭 출력OSSD
스위칭 전압, 일반	24 V
전압 형식	DC
테스트 펄스 길이, 최대	0.3 ms
최대 출력 전류	250 mA
출력부와 접지 사이의 최대 용량	200 nF
2개 출력부 사이의 최대 용량	200 nF

안전 스위칭 출력부 1

스위칭 소자	트랜지스터, PNP
--------	------------

안전 스위칭 출력부 2

스위칭 소자	트랜지스터, PNP
--------	------------

스위칭 출력

종류	디지털 스위칭 출력부
스위칭 전압, 일반	24 V
전압 형식	DC
스위칭 전류, 최대	100 mA

스위칭 출력 1

스위칭 소자	트랜지스터, PNP
기능	신호 출력부

시간 응답

액추에이터 분리 후 반응 시간, 최소	80 ms
액추에이터 분리 후 반응 시간, 최대	150 ms
차단 후 반응 시간, 입력부, 최소	7 ms
차단 후 반응 시간, 입력부, 최대	12 ms

연결

연결	1 개수
----	------

연결 1

기능	PLC와 연결
	전원 공급
	출력 신호
연결부 종류	케이블
케이블 길이	2,000 mm
케이블 아웃렛	좌측
덮개 재료	PVC
케이블 색상	흑색
와이어 개수	8 선

케이블 특성

연결 케이블 길이, 최대	50 m
---------------	------

기술 데이터

디자인	큐빅형
치수(너비 x 높이 x 길이)	25 mm x 18 mm x 72 mm
하우징 재료	플라스틱
플라스틱 하우징	PA 66
순중량	150 g
하우징 색상	흑색
고정 방식	통로 마운팅으로
스위칭 히스테리시스, 최대	2.4 mm
보호된 정지 간격(Sar), 최소	16 mm
보호된 작동 간격(Sao), 최대	10 mm
정격 차단 간격, 최대	14 mm
정격 작동 간격, 최대	12 mm
두 시스템(센서, 액추에이터) 사이의 간격, 50 mm 최소	
반복 정밀도, 최대	1.2 mm
볼트 조임 토크	1 N·m

조작 및 표시

표시 방식	LED
LED 개수	4 개수

환경 데이터

작동 시 주변 온도	-25 ... 70 °C
보관 시 주변 온도	-25 ... 85 °C
오염 정도	3, EN 60947-1

기술 데이터

인증

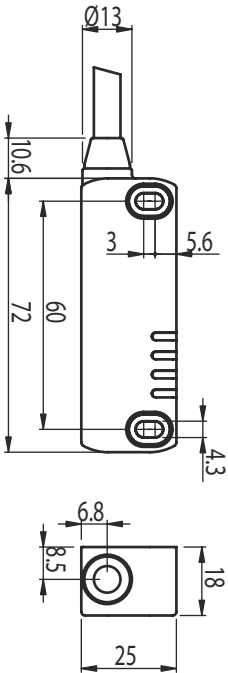
보호 등급	IP 67
	IP 69K
인증	c UL US
	TÜV Süd
규정에 따른 충격 테스트 방식	EN 60068-2-27
규정에 따른 진동 테스트 방식	EN 60068-2-6

분류

HS 번호	85369095
ECLASS 5.1.4	27272403
ECLASS 8.0	27272403
ECLASS 9.0	27272403
ECLASS 10.0	27272403
ECLASS 11.0	27272403
ECLASS 12.0	27274601
ECLASS 13.0	27274601
ECLASS 14.0	27274601
ETIM 5.0	EC001829
ETIM 6.0	EC001829
ETIM 7.0	EC001829
ETIM 8.0	EC001829
ETIM 9.0	EC001829

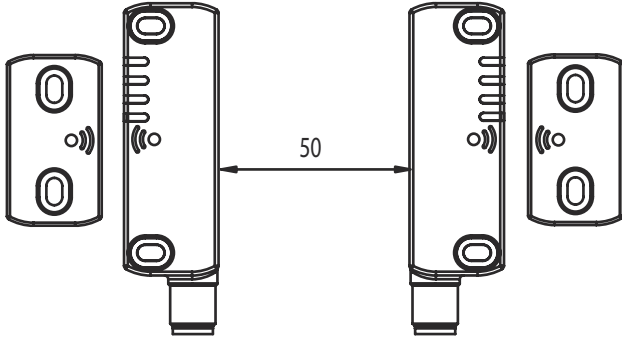
치수 도면

전체 치수 정보(mm)

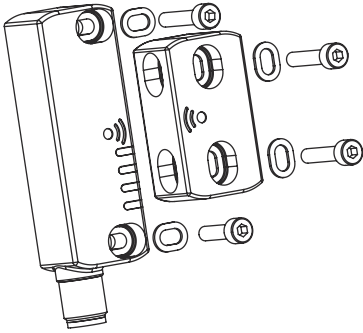


치수 도면

최소안전거리 단위 mm



고정



전기 연결

연결 1

기능	PLC와 연결 전원 공급 출력 신호
연결부 종류	케이블
케이블 길이	2,000 mm
케이블 아웃렛	좌측
덮개 재료	PVC
케이블 색상	흑색
와이어 개수	8 선

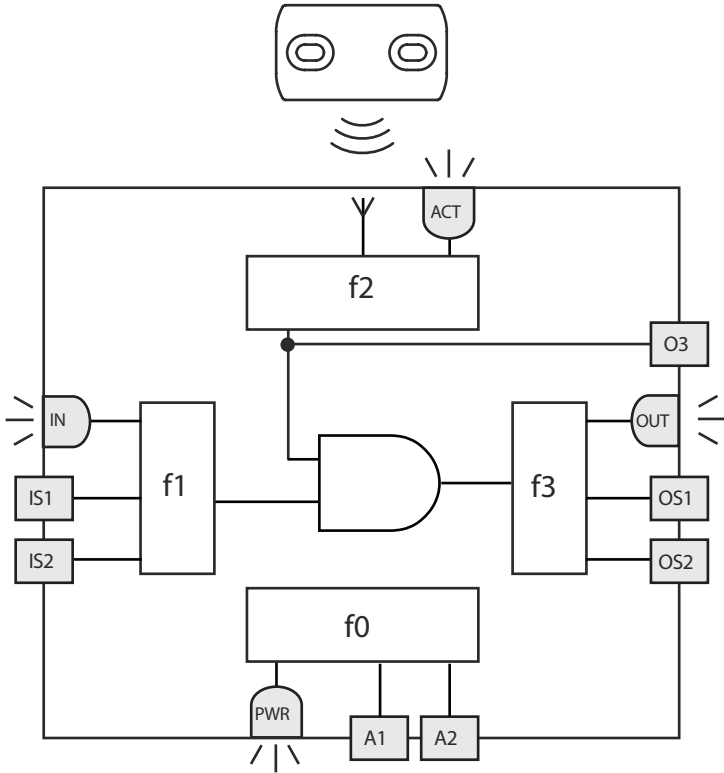
와이어 색상

와이어 배치

갈색	A1
적색	IS1
청색	A2
적색 / 흰색	OS1
흑색	O3
자주색	IS2
흑색 / 흰색	OS2
자주색 / 흰색	n.c.

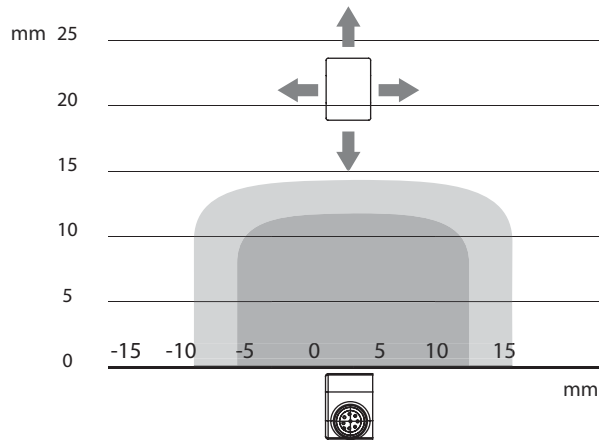
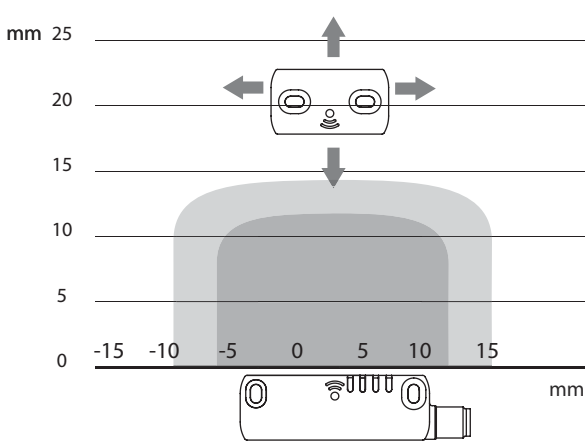
회로도

내부 배선도



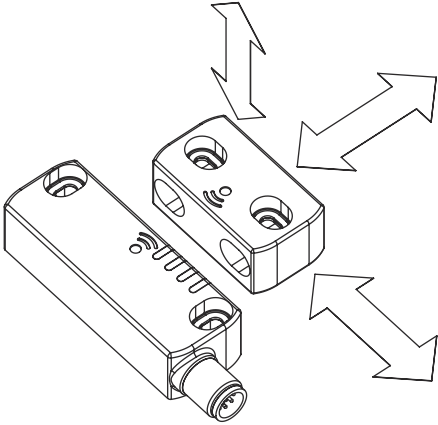
다이아그램

안전 관련 거리



다이아그램

접근 방향



참고



용도에 맞게 사용해야 합니다!



↳ 자격이 있는 사람만 제품을 작동해야 합니다.

↳ 용도에 맞게 준수하여 사용하십시오