

Scheda tecnica dati

Sensore ottico della distanza

Cod. art.: 50113666

AMS 300i 120 H



La figura può variare

Contenuto

- Dati tecnici
- Disegni quotati
- Collegamento elettrico
- Comando e visualizzazione
- Codice articoli
- Avvisi
- Ulteriori informazioni
- Accessori



CDRH **RS422** **RS232**



Dati tecnici

Dati di base

| | |
|---------------------|-----------------------------------------------------------------------------------------------------------------------------------------------------------------------------------------------------------------|
| Serie | AMS 300i |
| Applicazione | Posizionamento d'installazioni galvaniche Posizionamento di apparecchi per scalfature Posizionamento di skid di movimentazione e carrelli di manovra Protezione anticollisione per gru / gru a portale |

Modello speciale

| | |
|-------------------------|---------------|
| Modello speciale | Riscaldamento |
|-------------------------|---------------|

Grandezze caratteristiche

| | |
|-------------|---------|
| MTTF | 31 anni |
|-------------|---------|

Dati ottici

| | |
|-----------------------------------------------------------------|------------------------|
| Sorgente luminosa | Laser, Rosso |
| Lunghezza d'onda | 655 nm |
| Classe laser | 2, IEC/EN 60825-1:2014 |
| Forma del segnale di emissione | Modulato |
| Grandezza del punto luminoso [alla distanza dal sensore] | 100 mm [120.000 mm] |
| Tipo di geometria del punto luminoso | Circolare |

Dati di misura

| | |
|----------------------------------------------|--------------------|
| Tempo di calcolo dei valori di misura | 8 ms |
| Campo di misura | 200 ... 120.000 mm |
| Risoluzione | 0,001 ... 10 mm |
| Precisione | 2 mm |
| Riproducibilità (3 sigma) | 1,5 mm |
| Emissione del valore misurato | 1,7 ms |
| Deriva termica | 0,01 ... 0,1 mm/K |
| Velocità di traslazione max. | 10 m/s |

Dati elettrici

| | |
|-------------------------------|---------------------|
| Circuito di protezione | Nessuna indicazione |
|-------------------------------|---------------------|

Dati di potenza

| | |
|---------------------------------------------------|-----------------|
| Tensione di alimentazione U_B | 18 ... 30 V, CC |
|---------------------------------------------------|-----------------|

Interfaccia

| | |
|-----------------------------------|-----------------------|
| Tipo | RS 232, RS 422 |
| RS 232 | |
| Funzione | Processo |
| Velocità di trasmissione | 19.200 ... 115.200 Bd |
| Formato dei dati | Regolabile |
| Start bit | 1 |
| Bit dati | 8 |
| Stop bit | 1 |
| Parità | Regolabile |
| Protocollo di trasmissione | Fisso |
| Codifica dei dati | Binario |
| RS 422 | |
| Velocità di trasmissione | 19.200 ... 115.200 Bd |

Collegamento

| | |
|-------------------------------|------------|
| Numero di collegamenti | 3 pezzo(i) |
|-------------------------------|------------|

Collegamento 1

| | |
|-------------------------------------|----------------------------|
| Funzione | BUS IN Interfaccia dati |
| Tipo di collegamento | Connettore circolare |
| Designazione sul dispositivo | BUS IN |
| Grandezza della filettatura | M12 |
| Tipo | male |
| Materiale | Metallo |
| Numero di poli | 5 poli |
| Codifica | Codifica B |

Collegamento 3

| | |
|-------------------------------------|------------------------------------------------|
| Funzione | Alimentazione di tensione PWR / SW IN / OUT |
| Tipo di collegamento | Connettore circolare |
| Designazione sul dispositivo | PWR |
| Grandezza della filettatura | M12 |
| Tipo | male |
| Numero di poli | 5 poli |
| Codifica | Codifica A |

Collegamento 4

| | |
|-------------------------------------|---------------------------|
| Funzione | Interfaccia di assistenza |
| Tipo di collegamento | Connettore circolare |
| Designazione sul dispositivo | SERVICE |
| Grandezza della filettatura | M12 |
| Tipo | female |
| Numero di poli | 5 poli |
| Codifica | Codifica A |

Dati meccanici

| | |
|----------------------------------------------|------------------------------|
| Forma costruttiva | Cubica |
| Dimensioni (P x H x L) | 84 mm x 166,5 mm x 159 mm |
| Materiale dell'alloggiamento | Metallo |
| Alloggiamento in metallo | Zinco e alluminio pressofuso |
| Materiale della copertura della lente | Vetro |
| Peso netto | 2.450 g |
| Colore dell'alloggiamento | Grigio Rosso |
| Tipo di fissaggio | Fissaggio passante |

Comando e visualizzazione

| | |
|--------------------------------|---------------------|
| Tipo di visualizzazione | Display LC LED |
| Numero di LED | 2 pezzo(i) |
| Elementi di controllo | Tastiera a membrana |

Dati ambientali

| | |
|--------------------------------------------|---------------|
| Temperatura ambiente, funzionamento | -30 ... 50 °C |
| Temperatura ambiente, stoccaggio | -30 ... 70 °C |
| Umidità relativa (non condensante) | 90 % |

Certificazioni

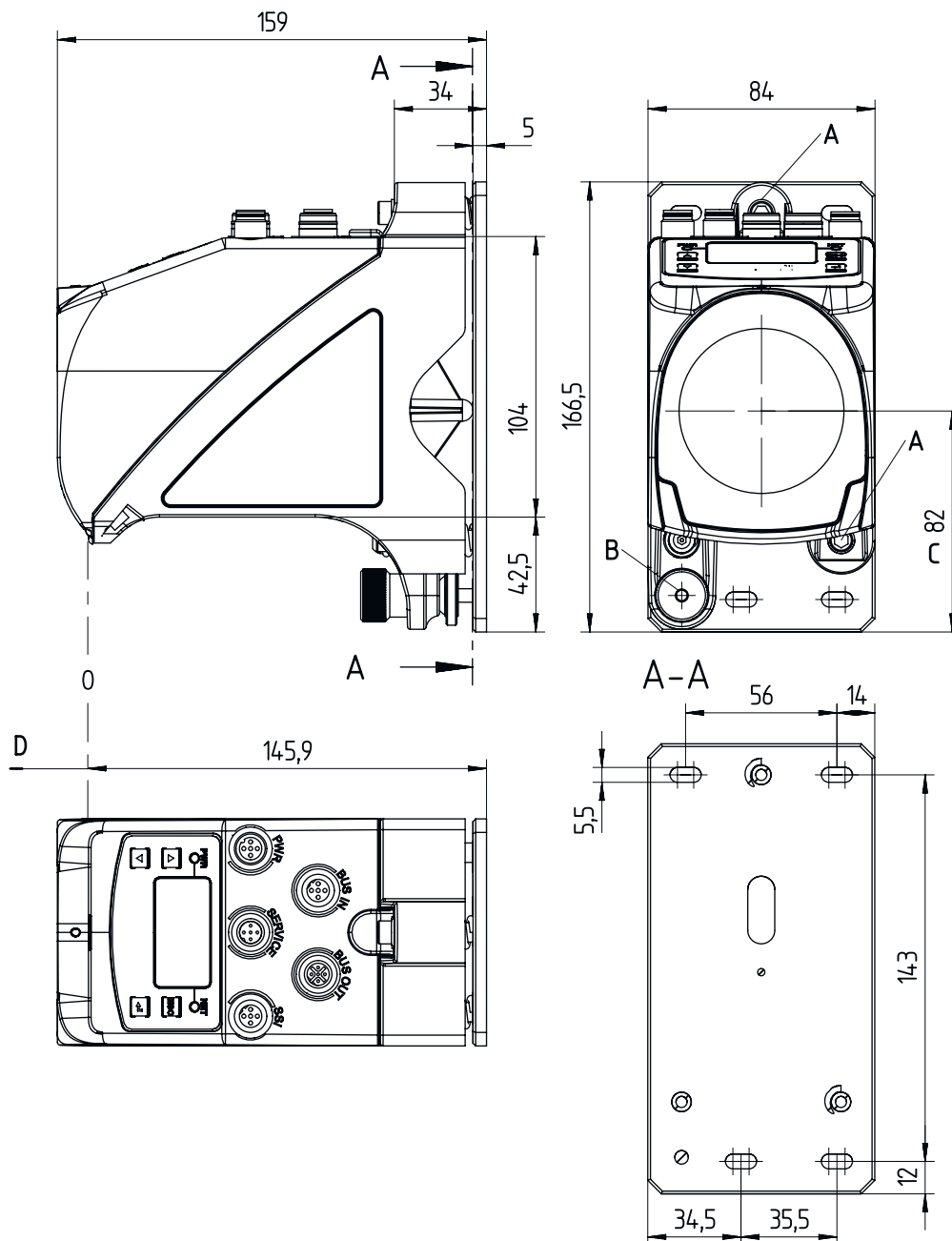
| | |
|-----------------------------|---------|
| Grado di protezione | IP 65 |
| Classe di protezione | III |
| Omologazioni | c UL US |

Dati tecnici

| | |
|--------------------------|----------|
| Voce tariffaria doganale | 90318020 |
| ECLASS 5.1.4 | 27270801 |
| ECLASS 8.0 | 27270801 |
| ECLASS 9.0 | 27270801 |
| ECLASS 10.0 | 27270801 |
| ECLASS 11.0 | 27270801 |
| ECLASS 12.0 | 27270916 |
| ECLASS 13.0 | 27270916 |
| ECLASS 14.0 | 27270916 |
| ETIM 5.0 | EC001825 |
| ETIM 6.0 | EC001825 |
| ETIM 7.0 | EC001825 |
| ETIM 8.0 | EC001825 |
| ETIM 9.0 | EC001825 |

Disegni quotati

Tutte le dimensioni in millimetri



- | | | | |
|---|--------------------------------------------------------------|---|---------------------------------------|
| A | Vite M5 per il posizionamento | C | Asse ottico |
| B | Dado zigrinato a testa esagonale SW4 e dado M5 per fissaggio | D | Punto zero della distanza da misurare |

Collegamento elettrico

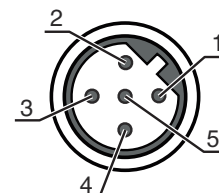
Collegamento 1

BUS IN

| | |
|-----------------------------|----------------------|
| Funzione | BUS IN |
| | Interfaccia dati |
| Tipo di collegamento | Connettore circolare |
| Grandezza della filettatura | M12 |
| Tipo | male |
| Materiale | Metallo |
| Numero di poli | 5 poli |
| Codifica | Codifica B |

Pin Assegnazione dei pin

| | |
|---|---------|
| 1 | NC |
| 2 | TXD |
| 3 | GND ISO |
| 4 | NC |
| 5 | RxD |



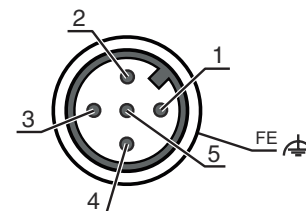
Collegamento 3

PWR

| | |
|-----------------------------|---------------------------|
| Funzione | Alimentazione di tensione |
| | PWR / SW IN / OUT |
| Tipo di collegamento | Connettore circolare |
| Grandezza della filettatura | M12 |
| Tipo | male |
| Materiale | Metallo |
| Numero di poli | 5 poli |
| Codifica | Codifica A |

Pin Assegnazione dei pin

| | |
|---|-------|
| 1 | VIN |
| 2 | I/O 1 |
| 3 | GND |
| 4 | I/O 2 |
| 5 | FE |



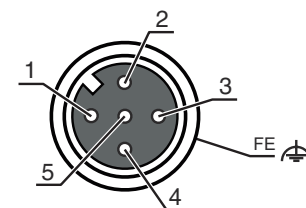
Collegamento 4

SERVICE

| | |
|-----------------------------|---------------------------|
| Funzione | Interfaccia di assistenza |
| Tipo di collegamento | Connettore circolare |
| Grandezza della filettatura | M12 |
| Tipo | female |
| Materiale | Metallo |
| Numero di poli | 5 poli |
| Codifica | Codifica A |

Pin Assegnazione dei pin

| | |
|---|-----------|
| 1 | n.c. |
| 2 | RS 232-TX |
| 3 | GND |
| 4 | RS 232-RX |
| 5 | n.c. |



Comando e visualizzazione

| LED | Display | Significato |
|-------|-----------------------------|---------------------------------------------------------------------------------------|
| 1 PWR | Off | Tensione di alimentazione assente |
| | Verde, lampeggiante | Tensione collegata / nessuna emissione di valori misurati / inizializzazione in corso |
| | Verde, costantemente acceso | Dispositivo OK, emissione del valore misurato |
| | Rosso, lampeggiante | Dispositivo ok, avvertenza impostata |
| 2 BUS | Rosso, costantemente acceso | Nessuna emissione di valori misurati |
| | Verde, lampeggiante | Dispositivo OK, fase di inizializzazione |
| | Verde, costantemente acceso | Trasmissione di dati attiva |

Codice articoli

Denominazione articolo: **AMS 3XXi YYY Z AAA**

| | |
|-------------|--------------------------------------------------------------------------------------------------------------------------------------------------------------------------------------------------------------------------------------------------------------|
| AMS | Principio di funzionamento AMS: sistema di misura assoluta |
| 3XXi | Serie/interfaccia (tecnologia fieldbus integrata) 300i: RS 422/RS 232 301i: RS 485 304i: PROFIBUS DP / SSI 308i: TCP/IP 335i: CANopen 338i: EtherCAT 348i: PROFINET RT 355i: DeviceNet 358i: EtherNet/IP 384i: Interbus |
| YYY | Portata 40: portata max. in m 120: portata max. in m 200: portata max. in m 300: portata max. in m |
| Z | Equipaggiamento speciale H: con riscaldamento |
| AAA | Interfaccia SSI: con interfaccia SSI |

Avviso



È possibile trovare una lista con tutti i tipi di apparecchi disponibili sul sito di Leuze all'indirizzo www.leuze.com.

Avvisi



Rispettare l'uso previsto!



- ☞ Questo prodotto non è un sensore di sicurezza e non serve alla protezione di persone.
- ☞ Il prodotto deve essere messo in servizio solo da personale qualificato.
- ☞ Utilizzare il prodotto solo conformemente all'uso previsto.

Avvisi

| ATTENZIONE! RADIAZIONE LASER – APPARECCHIO LASER DI CLASSE 2 | |
|---------------------------------------------------------------------|--------------------------------------------------------------------------------------------------------------------------------------------------------------------------------------------------------------------------------------------------------------------------------------------------------------------------------------------------------------------------------------------------------------------------------------------------------------------------------------------------------------------------------------------------------------------------------------------------------------------------------------------------------------------------------------------------------------------------------------------------------------------------------------------------------------------------------------------------------------------------------------------------------------------------------------------------------------------------------------------------------------------------------------------------------------------------------------------------------------------------------------------------------------------------------------------------------------------------------------------------------------------------------------------------------------------------------------------------------------------------------------------------------------------------------------------------------------------------------------------------------------------------------------------------------------------------------------------------------|
| | <p>Non fissare il fascio! Il dispositivo soddisfa i requisiti conformemente alla IEC/EN 60825-1:2014 per un prodotto della classe laser 2 nonché le disposizioni previste dalla U.S. 21 CFR 1040.10 ad eccezione delle differenze previste dalla Laser Notice No. 56 del 08.05.2019.</p> <ul style="list-style-type: none"> ☞ Non guardare mai direttamente il raggio laser o in direzione di raggi laser riflessi! Guardando a lungo nella traiettoria del raggio si rischia di danneggiare la retina dell'occhio. ☞ Non puntare mai il raggio laser del dispositivo su persone! ☞ Interrompere il raggio laser con un oggetto opaco non riflettente, se il raggio laser è stato involontariamente puntato su una persona. ☞ Durante il montaggio e l'allineamento del dispositivo evitare riflessioni del raggio laser su superfici riflettenti! ☞ ATTENZIONE! Se si utilizzano dispositivi di comando e regolazione diversi da quelli indicati o si adottano altri procedimenti, si possono presentare situazioni pericolose di esposizione alla radiazione. ☞ Rispettare le norme generali e locali in vigore sulla protezione per dispositivi laser. ☞ Interventi e modifiche al dispositivo non sono consentiti. Il dispositivo non contiene componenti che devono essere regolati o sottoposti a manutenzione dall'utente. Tutte le riparazioni devono essere effettuate esclusivamente da Leuze electronic GmbH + Co. KG. |

| AVVISO | |
|---------------|---------------------------------------------------------------------------------------------------------------------------------------------------------------------------------------------------------------------------------------------------------------------------------------------------------------------------------------------------------------------------------------------------------------------------------------------------------------------------------------------------------------------------------------------------------------------------------------------------------------------------------------------------------------------------------------------------------------------------------------------------------------------------------------------------------------------------------------------------------------------------------------------------------------------------------------------------------------------------------------------------------------------------------------------------------------------------------------------------------------------------------------------------------------------------------------------------------------------|
| | <p>Applicare segnali di pericolo e targhette di avvertimento laser! Sul dispositivo sono apportati segnali di pericolo laser. Inoltre sono accluse al dispositivo targhette di avvertimento laser autoadesive (etichette) in più lingue.</p> <ul style="list-style-type: none"> ☞ Applicare sul dispositivo la targhetta di avvertimento laser nella lingua corrispondente al luogo di utilizzo. In caso di utilizzo del dispositivo negli Stati Uniti utilizzare l'etichetta con l'indicazione «Complies with 21 CFR 1040.10». ☞ Applicare i segnali di pericolo e le targhette di avvertimento laser nelle vicinanze del dispositivo nel caso in cui non sia presente alcuna targhetta sul dispositivo (ad es. perché le dimensioni ridotte del dispositivo non lo permettono) o se i segnali di pericolo e le targhette di avvertimento laser applicati sul dispositivo siano nascosti a causa della situazione di montaggio. ☞ Applicare i segnali di pericolo e le targhette di avvertimento laser in modo tale che possano essere letti senza che sia necessario esporsi alla radiazione laser del dispositivo o ad altra radiazione ottica. |

Ulteriori informazioni

- Per applicazioni UL l'utilizzo è consentito solo in circuiti di Class-2 secondo NEC (National Electric Code).
- Se il costruttore della macchina ha tenuto conto degli aspetti concettuali relativi alla combinazione dei componenti, l'impiego come componente di sicurezza all'interno di una funzione di sicurezza è possibile.

Accessori

Sistemi di connessione - Cavi di collegamento

| | Cod. art. | Designazione | Articolo | Descrizione |
|--|-----------|--------------------|----------------------|---------------------------------------------------------------------------------------------------------------------------------------------------------------------------------------------------------------------------------------------------------------------|
| | 50104171 | KB SSI/IBS-5000-BA | Cavo di collegamento | Idoneo per interfaccia: SSI, Interbus-S Collegamento 1: Connettore circolare, M12, Assiale, female, Codifica B, 5 poli Connettore circolare, LED: No Collegamento 2: A cablare Schermato: Sì Lunghezza cavo: 5.000 mm Materiale della guaina: PUR |



Accessori

| | Cod. art. | Designazione | Articolo | Descrizione |
|-----------------------------------------------------------------------------------|-----------|--------------------|----------------------|--------------------------------------------------------------------------------------------------------------------------------------------------------------------------------------------------------------------------|
|  | 50132079 | KD U-M12-5A-V1-050 | Cavo di collegamento | Collegamento 1: Connettore circolare, M12, Assiale, female, Codifica A, 5 poli Connettore circolare, LED: No Collegamento 2: A cablare Schermato: No Lunghezza cavo: 5.000 mm Materiale della guaina: PVC |

Pellicole riflettenti per sensori di distanza

| | Cod. art. | Designazione | Articolo | Descrizione |
|-----------------------------------------------------------------------------------|-----------|----------------------------|-----------------------|-------------------------------------------------------------------------------------------------------------------------------------------------------------------------------------------------------------------------------------|
|  | 50115021 | Reflexfolie 500x500mm-H | Riflettore | Modello speciale: Riscaldamento Tensione di alimentazione: 230 V, CA Forma costruttiva: Rettangolare Superficie riflettente: 500 mm x 500 mm Supporto: Alluminio Fissaggio: Piastra di montaggio, Fissaggio passante |
|  | 50104362 | Reflexfolie 500x500mm-S | Pellicola riflettente | Forma costruttiva: Rettangolare Superficie riflettente: 500 mm x 500 mm Denominazione chimica del materiale: PMMA Fissaggio: Adesivo |

Servizi

| | Cod. art. | Designazione | Articolo | Descrizione |
|------------------------------------------------------------------------------------|-----------|--------------|----------------------------------|---------------------------------------------------------------------------------------------------------------------------------------------------------------------------------------------------------|
|  | S981001 | CS10-S-110 | Supporto per la messa in opera | Dettagli: Luogo d'esecuzione scelto dal cliente, durata max. 10 ore. Condizioni: Gli apparecchi e i cavi di collegamento sono già montati, prezzo senza costi di viaggio ed event. di pernottamento. |
|  | S981005 | CS10-T-110 | Corso di formazione sui prodotti | Dettagli: Luogo e contenuto da concordare, durata max. 10 ore. Condizioni: Prezzo senza costi di viaggio ed event. di pernottamento. |

Avviso



È possibile trovare una lista con tutti gli accessori disponibili sul sito di Leuze nel registro Download della pagina di dettaglio del prodotto.