

Teknik veri sayfası

Tek ışınlı emniyet bariyeri alıcısı

Ürün no.: 66553400

MLD520-XR1



Şekil farklılık gösterebilir

İçerik

- Teknik veriler
- Boyutlandırılmış çizimler
- Elektrik bağlantısı
- Kumanda ve gösterge
- Uygun verici
- Ürün anahtarı
- Aksesuarlar



Teknik veriler

Temel veriler

| | |
|------|---------|
| Seri | MLD 500 |
|------|---------|

İşlevler

| | |
|----------|---|
| İşlevler | Kablolama ile konfigürasyon Kontaktör izleme (EDM), seçilebilir Start/restart kilidi (RES), seçilebilir |
|----------|---|

Karakteristik parametreler

| | |
|--------------------------------|----------------------------|
| Tip | 4, IEC/EN 61496 |
| SIL | 3, IEC 61508 |
| SILCL | 3, IEC/EN 62061 |
| Performans Düzeyi (PL) | e, EN ISO 13849-1 |
| MTTF _d | 204 Yıllar, EN ISO 13849-1 |
| PFH _D | 6,6E-09 Saatte |
| Kullanım süresi T _M | 20 Yıllar, EN ISO 13849-1 |
| Kategori | 4, EN ISO 13849 |

Elektrik verileri

| | |
|----------------|---|
| Koruma devresi | Aşırı gerilim koruması Kısa devre koruması |
|----------------|---|

Güç verileri

| | |
|---------------------------------|------------------------|
| Besleme gerilimi U _B | 24 V, DC, -20 ... 20 % |
| Akım tüketimi, maks. | 150 mA, harici yüksüz |
| Sigorta | maks. 3 A ile harici |

Girişler

| | |
|-----------------------------------|--------|
| Dijital anahtarlama girişi sayısı | 3 Adet |
|-----------------------------------|--------|

Anahtarlama girişleri

| | |
|----------------------------------|----------------------------|
| Tür | Dijital anahtarlama girişi |
| Anahtarlama voltajı yüksek, min. | 18,2 V |
| Anahtarlama voltajı düşük, maks. | 2,5 V |
| Anahtarlama voltajı, tip. | 23 V |
| Voltaj türü | DC |
| Anahtarlama akımı, maks. | 5 mA |

Çıkışlar

| | |
|--|--------|
| Güvenlikle ilişkili anahtarlama çıkışı sayısı (OSSD'ler) | 2 Adet |
| Dijital anahtarlama çıkışı sayısı | 1 Adet |

Güvenlikle ilişkili anahtarlama çıkışları

| | |
|----------------------------------|--|
| Tür | Güvenlikle ilişkili anahtarlama çıkışı OSSD |
| Anahtarlama voltajı yüksek, min. | 18,2 V |
| Anahtarlama voltajı düşük, maks. | 2,5 V |
| Anahtarlama voltajı, tip. | 23 V |
| Voltaj türü | DC |
| Akım gerilimi, maks. | 380 mA |
| Yük endüktivitesi | 2.200.000 µH |
| Yük kapasitesi | 0,3 µF |
| Artık akım, maks. | 0,2 mA |
| Artık akım, tip. | 0,002 mA |
| Voltaj düşmesi | 1 V |

Güvenlikle ilişkili anahtarlama çıkışı 1

| | |
|---------------------|-----------------|
| Anahtarlama elemanı | Transistör, PNP |
|---------------------|-----------------|

Güvenlikle ilişkili anahtarlama çıkışı 2

| | |
|---------------------|-----------------|
| Anahtarlama elemanı | Transistör, PNP |
|---------------------|-----------------|

Anahtarlama çıkışları

| | |
|----------------------------------|--------|
| Anahtarlama voltajı yüksek, min. | 18,2 V |
| Anahtarlama voltajı düşük, maks. | 2,5 V |
| Anahtarlama voltajı, tip. | 23 V |
| Voltaj türü | DC |

Anahtarlama çıkışı 1

| | |
|----------------------|------------------------------|
| Tahsis | Bağlantı 1, pin 1 |
| Anahtarlama elemanı | Transistör, PNP |
| Anahtarlama prensibi | +24 V anahtarlama |
| İşlev | Sinyal çıkışı durum OSSD'ler |

Zaman davranışı

| | |
|----------------------|--------|
| Tepki verme süresi | 25 ms |
| Tekrar açılma süresi | 100 ms |

Bağlantı

| | |
|-----------------|--------|
| Bağlantı sayısı | 1 Adet |
|-----------------|--------|

Bağlantı 1

| | |
|---------------------|--------------------|
| İşlev | Makine arayüzü |
| Bağlantı türü | Yuvarlak konnektör |
| Vida dişi büyüklüğü | M12 |
| Malzeme | Metal |
| Kutup sayısı | 8 kutuplu |

Kablo özellikleri

| | |
|--|----------------------|
| İzin verilen iletken kesiti, tip. | 0,25 mm ² |
| Bağlantı kablosu uzunluğu, maks. | 100 m |
| İzin verilen kablo bağlantısı direnci, maks. | 200 Ω |

Mekanik bilgiler

| | |
|---------------------|--------------------------------------|
| Yapı şekli | Küçük |
| Ölçü (G x Y x U) | 52 mm x 193 mm x 64,7 mm |
| Malzeme gövde | Metal |
| Metal gövde | Alüminyum |
| Malzeme lens kapağı | Plastik / PMMA |
| Malzeme uç kapaklar | Çinko baskı döküm |
| Net ağırlık | 600 g |
| Gövde rengi | sarı, RAL 1021 |
| Montaj braket türü | Döner montaj braket Somun montajı |

Kumanda ve gösterge

| | |
|---------------|--------|
| Gösterge türü | LED |
| LED sayısı | 1 Adet |

Çevresel veriler

| | |
|-----------------------------------|---------------|
| Ortam sıcaklığı işletim | -30 ... 55 °C |
| Ortam sıcaklığı depolama | -40 ... 75 °C |
| Bağıl hava nemliliği (yoğuşmasız) | 0 ... 95 % |

Teknik veriler

Sertifikalar

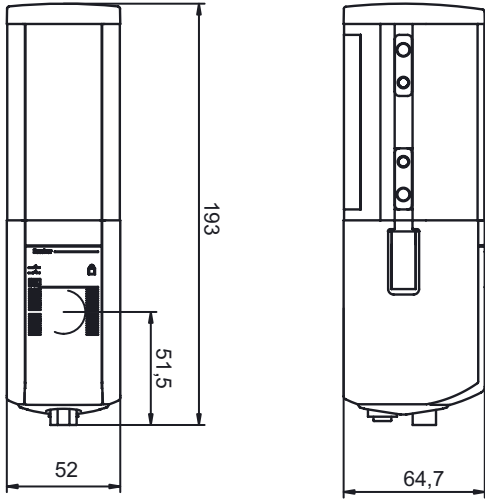
| | |
|------------------|-------------------------------------|
| Koruma sınıfı | IP 67 |
| Güvenlik sınıfı | III |
| Sertifikasyonlar | c TÜV NRTL US c UL US TÜV Süd |
| US patentleri | US 6,418,546 B US 7,741,595 B |

Sınıflandırma

| | |
|-----------------------|----------|
| Gümrük taife numarası | 85365019 |
| ECLASS 5.1.4 | 27272701 |
| ECLASS 8.0 | 27272701 |
| ECLASS 9.0 | 27272701 |
| ECLASS 10.0 | 27272701 |
| ECLASS 11.0 | 27272701 |
| ECLASS 12.0 | 27272701 |
| ECLASS 13.0 | 27272701 |
| ECLASS 14.0 | 27272701 |
| ETIM 5.0 | EC001831 |
| ETIM 6.0 | EC001831 |
| ETIM 7.0 | EC001831 |
| ETIM 8.0 | EC001831 |
| ETIM 9.0 | EC001831 |

Boyutlandırılmış çizimler

Tüm ölçü bilgileri milimetre cinsindedir

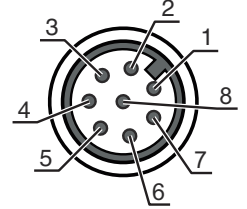


Elektrik bağlantısı

Bağlantı 1

| | |
|---------------------|--------------------|
| İşlev | Makine arayüzü |
| Bağlantı türü | Yuvarlak konnektör |
| Vida dişi büyüklüğü | M12 |
| Tip | erkek |
| Malzeme | Metal |
| Kutup sayısı | 8 kutuplu |
| Kodlama | A kodlu |

| Pin | Pin tahsisi | İletken rengi |
|-----|------------------------|---------------|
| 1 | RES/OSSD durum sinyali | beyaz |
| 2 | +24 V | kahverengi |
| 3 | EDM | Yeşil |
| 4 | MOD | Sarı |
| 5 | OSSD2 | gri |
| 6 | OSSD1 | pembe |
| 7 | 0 V | Mavi |
| 8 | n.c. | Kırmızı |



Kumanda ve gösterge

| LED | Ekran | Anlam |
|-----|---|---|
| 1 | kırmızı, sürekli ışık yeşil, sürekli ışık kırmızı, yanıp sönüyor, 1 Hz kırmızı, yanıp sönüyor, 10 Hz yeşil, yanıp sönüyor, 1 Hz | OSSD kapalı. OSSD açık Harici hata Dahili hata Zayıf sinyal, cihaz ideal ayarlanmamış veya kirlenmiş. |
| 2 | sarı, sürekli ışık | Start/restart kilidi kilitli. |

Uygun verici

| Ürün no. | Adı | Ürün | Tanım |
|----------|------------|--------------------------------------|--|
| 66501400 | MLD500-XT1 | Tek ışıklı emniyet bariyeri vericisi | Çalışma mesafesi: 20 ... 100 m Işık kaynağı: LED, kızılötesi Bağlantı: Yuvarlak konnektör, M12, Metal, 5 kutuplu |

Ürün anahtarı

Parça atama: MLDxyy-zab/t

| MLD | Çok ışıklı emniyet bariyeri |
|-----|--|
| x | Seri 3: MLD 300 5: MLD 500 |
| yy | Fonksiyon sınıfları 00: Verici 10: Otomatik tekrar başlatma 12: Harici test 20: EDM/RES 30: Susturma 35: Zaman kumandalı 4 sensör susturması |

Ürün anahtarı

| | |
|------------|--|
| MLD | Çok ışınlı emniyet bariyeri |
| z | Cihaz türü T: verici R: alıcı RT: Transceiver xT: Yüksek çalışma mesafesine sahip verici xR: Yüksek çalışma mesafesi için alıcı |
| a | Işık tanecığı sayısı |
| b | İsteğe bağlı L: Entegre lazer hizalama yardımı (alıcı/verici için) M: Entegre durum göstergesi (MLD 320, MLD 520) ya da entegre durum ve susturma göstergesi (MLD 330, MLD 335, MLD 510/A, MLD 530, MLD 535) E: Harici ışıklı susturma göstergesi için bağlantı soketi (sadece AS-i modelleri) |
| /t | Güvenlikle ilişkili anahtarlama çıkışları (OSSD'ler), bağlantı teknolojisi -: Transistör çıkışı, M12 konnektör A: Entegre AS-i arayüzü, M12 konnektör (güvenlik veri yolu sistemi) |

Uyarı



Mevcut tüm cihaz modellerine sahip bir listeyi, www.leuze.com Leuze internet sitesinde bulabilirsiniz.

Aksesuarlar

Bağlantı teknolojisi - bağlantı kabloları



| | Ürün no. | Adı | Ürün | Tanım |
|--|----------|--------------------|------------------|---|
| | 50135129 | KD S-M12-8A-P1-100 | Bağlantı kablosu | Bağlantı 1: Yuvarlak konnektör, M12, eksenel, dişi, A kodlu, 8 kutuplu Yuvarlak konnektör, LED: Hayır Bağlantı 2: açık uç Korunmalı: Evet Kablo uzunluğu: 10.000 mm Malzeme kılıf: PUR |
| | 50135130 | KD S-M12-8A-P1-150 | Bağlantı kablosu | Bağlantı 1: Yuvarlak konnektör, M12, eksenel, dişi, A kodlu, 8 kutuplu Yuvarlak konnektör, LED: Hayır Bağlantı 2: açık uç Korunmalı: Evet Kablo uzunluğu: 15.000 mm Malzeme kılıf: PUR |
| | 50135131 | KD S-M12-8A-P1-250 | Bağlantı kablosu | Bağlantı 1: Yuvarlak konnektör, M12, eksenel, dişi, A kodlu, 8 kutuplu Yuvarlak konnektör, LED: Hayır Bağlantı 2: açık uç Korunmalı: Evet Kablo uzunluğu: 25.000 mm Malzeme kılıf: PUR |
| | 50135132 | KD S-M12-8A-P1-500 | Bağlantı kablosu | Bağlantı 1: Yuvarlak konnektör, M12, eksenel, dişi, A kodlu, 8 kutuplu Yuvarlak konnektör, LED: Hayır Bağlantı 2: açık uç Korunmalı: Evet Kablo uzunluğu: 50.000 mm Malzeme kılıf: PUR |

Aksesuarlar

Susturma montaj sistemleri

| | Ürün no. | Adı | Ürün | Tanım |
|---|----------|---------|-------------------|--|
|  | 424421 | BT-SB10 | Set montaj braket | Montaj ünitesinin uygulanması: Sıkma yuvası Montaj braket, tesis tarafı: Geçiş montaj braket Montaj braket, cihaz tarafı: kelepçelenebilir Montaj ünitesi türü: çevrilebilir Dönüş aralığı: -8 ... 8 ° Malzeme: Metal |

Hizmetler

| | Ürün no. | Adı | Ürün | Tanım |
|---|----------|------------|----------------------|--|
|  | S981050 | CS40-I-140 | Emniyet denetimi | Detaylar: Bir güvenlik ışık bariyeri uygulamasının geçerli standart ve yönetmeliklere göre kontrolü, cihaz ve makine verilerinin bir veri tabanına kaydı, uygulama başına bir kontrol protokolünün oluşturulması. Koşullar: Makine durdurulabilmelidir, müşterinin çalışmasının desteği ve Leuze çalışanları için makineye erişilebilirlik sağlanmalıdır. |
|  | S981046 | CS40-S-140 | Devreye alma desteği | Detaylar: Ek çalışma ölçümü ve ilk denetim de dahil, emniyet cihazları için. Koşullar: Cihazlar ve bağlantı kabloları zaten monte edilmiştir, fiyata seyahat ve mevcut ise konaklama masrafları dahil değildir. |

Uyarı



☞ Mevcut tüm aksesuarların bir listesini, Leuze'nin internet sitesinde, ürün ayrıntıları sayfasındaki İndir sekmesinde bulabilirsiniz.