

## Technisch gegevensblad

### Veldbus gateway

Art.-nr.: 50132994

MSI-FB-CANOPEN

#### Inhoud

- Technische gegevens
- Maattekeningen
- Elektrische aansluiting
- Bedradingsschema's
- Opmerkingen



Afbeelding kan afwijken



## Technische gegevens

### Basisgegevens

Serie	MSI-FB
Type	Veldbus gateway
Applicatie	Overdracht van diagnosegegevens van MSI 400 via CANOPEN

### Functies

Functies	Veldbusmodule voor de MSI 400 voor koppeling met CANOPEN
----------	--

### Elektrische gegevens

#### Prestatiegegevens

Voedingsspanning $U_B$	24 V, DC, -20 ... 25 %
------------------------	------------------------

#### Uitgangscircuit

### Interface

Type	CANopen
<b>CANopen</b>	
Functie	Proces

### Aansluiting

Aantal aansluitingen	1 St.
<b>Aansluiting 1</b>	
Functie	Data-interface
Type aansluiting	Klem
Type klem	Schroefklem
Aantal polen	5 -polig

### Mechanische gegevens

Afmeting (b x h x l)	22,5 mm x 96,5 mm x 121 mm
Nettogewicht	150 g
Kleur behuizing	grijs
Type bevestiging	Klikbevestiging

### Omgevingsgegevens

Omgevingstemperatuur bedrijf	-25 ... 55 °C
Omgevingstemperatuur opslag	-25 ... 70 °C
Relatieve luchtvochtigheid (niet condenserend)	10 ... 95 %

### Certificeringen

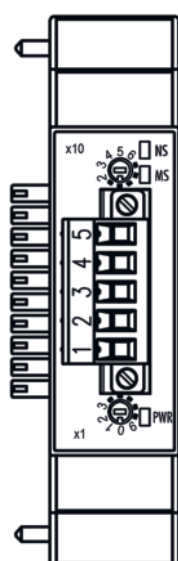
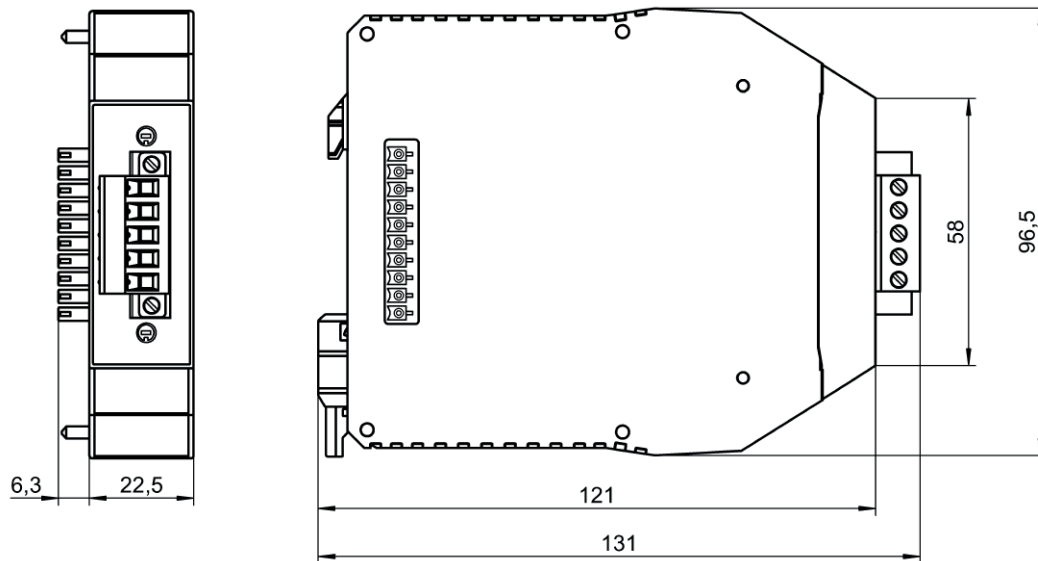
Beschermingsgraad	IP 20
Goedkeuringen	c UL US
Trillingsbestendigheid	5 ... 150 Hz
Testprocedure trillingen volgens norm	EN 60068-2-6
Schokbestendigheid enkele schok	30 g, 11 ms, EN 60068-2-27
Schokbestendigheid continue schokken	10 g, 16 ms, EN 60068-2-29

### Classificatie

Douanetariefnummer	85364900
ECLASS 5.1.4	27242208
ECLASS 8.0	27242208
ECLASS 9.0	27242208
ECLASS 10.0	27242208
ECLASS 11.0	27242208
ECLASS 12.0	27242208
ECLASS 13.0	27242208
ECLASS 14.0	27242208
ETIM 5.0	EC001423
ETIM 6.0	EC001423
ETIM 7.0	EC001423
ETIM 8.0	EC001423
ETIM 9.0	EC001423

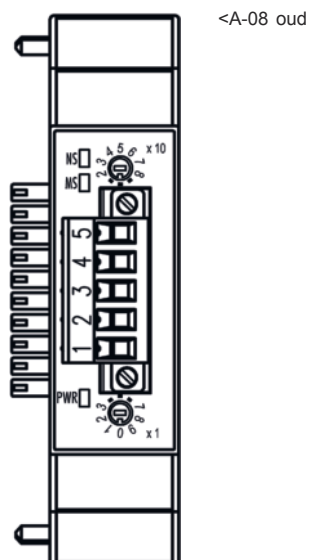
## Maattekeningen

Alle maten in millimeter



≥ A-09 nieuw

## Maattekeningen



## Elektrische aansluiting

### Aansluiting 1

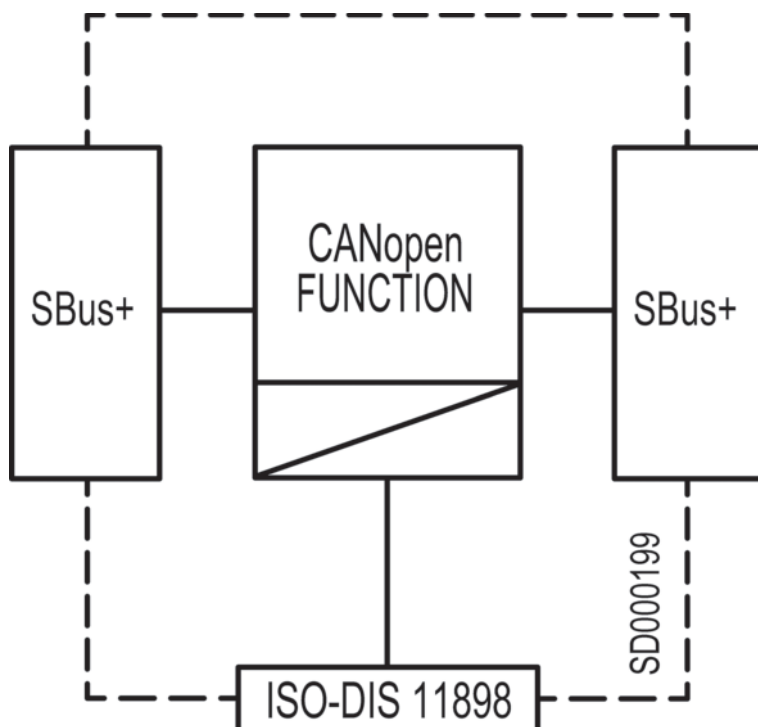
Functie	Data-interface
Type aansluiting	Klem
Type klem	Schroefklem
Aantal polen	5 -polig

### Klem

### Toewijzing

1	n.c.
2	CAN low
3	Afscherming
4	CAN high
5	n.c.

## Bedradingschema's



## Opmerkingen



**Gebruiken voor het bedoeld gebruik!**



- ☞ Het product mag alleen door een bevoegd persoon in bedrijf worden gesteld.
- ☞ Het product uitsluitend gebruiken volgens het bedoeld gebruik.