

## 기술 데이터 시트

### 승인 유닛

품목 번호: 50141879

AC-ABF11.INV



#### 내용

- 기술 데이터
- 치수 도면
- 전기 연결
- 액세서리

## 기술 데이터

## 전기 데이터

접점 어셈블리	NO(1)
버튼을 통해 전달된 스위칭 전류	1 ... 1,000 mA
전류 부하, 최대	10 A

## 성능 데이터

소비 전류, 최대	5 ... 20 mA
정격 절연전압	500V AC/DC

## 연결

연결	1 개수
----	------

## 연결 1

연결부 종류	원형 커넥터
나사 크기	M12
유형	Male
재료	플라스틱
핀 개수	4 핀
엔코딩	A-코딩됨

## 기술 데이터

치수(너비 x 높이 x 길이)	72 mm x 56 mm x 80 mm
플라스틱 하우징	유리 화이버 강화(PPS), 자소성
순중량	250 g
하우징 색상	회색 흑색
클램핑 판 재료	스테인리스

## 조작 및 표시

표시 방식	LED 지속 점등
파라미터 세팅	제어 장치 1개

## 환경 데이터

작동 시 주변 온도	-25 ... 70 °C
보관 시 주변 온도	-25 ... 70 °C

## 인증

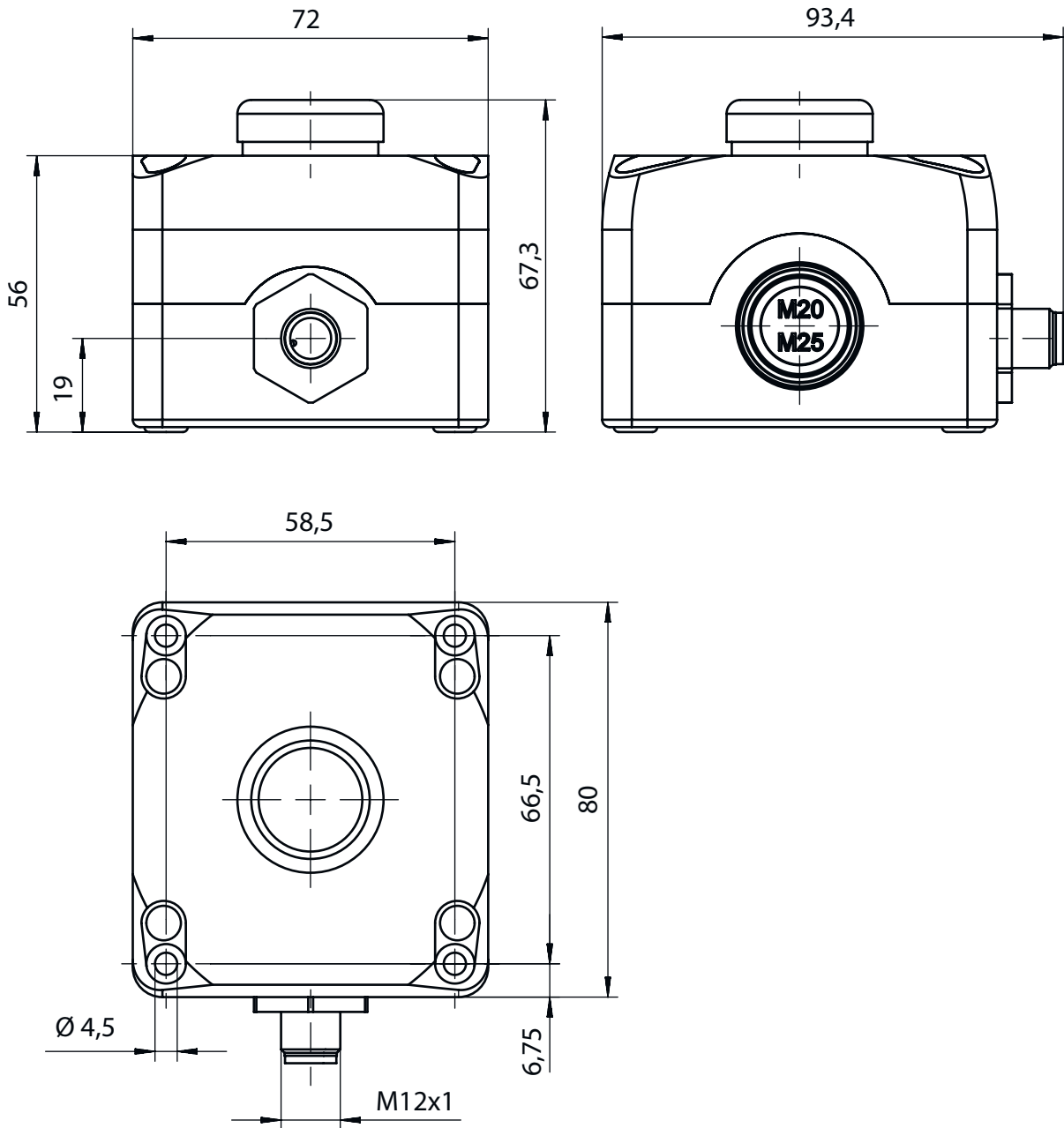
보호 등급	IP 67 IP 69K
보호 등급	III

## 분류

HS 번호	85369095
ECLASS 5.1.4	27279290
ECLASS 8.0	27279290
ECLASS 9.0	27279090
ECLASS 10.0	27371246
ECLASS 11.0	27371246
ECLASS 12.0	27371246
ECLASS 13.0	27371246
ECLASS 14.0	27371246
ECLASS 15.0	27371246
ECLASS 16.0	27371246
ETIM 5.0	EC002498
ETIM 6.0	EC003015
ETIM 7.0	EC003015
ETIM 8.0	EC003015
ETIM 9.0	EC003015
ETIM 10.0	EC003015
UNSPSC 26.08	39122216

## 치수 도면

전체 치수 정보(mm)



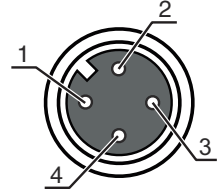
## 전기 연결

### 연결 1

연결부 종류	원형 커넥터
나사 크기	M12
유형	Male
재료	플라스틱
핀 개수	4 핀
엔코딩	A-코딩됨

## 전기 연결

핀	핀 지정	와이어 색상
1	NO(1)	갈색
2	LED	흰색
3	LED	청색
4	NO(1)	흑색



## 액세서리

### 연결 기술 - 연결 케이블

	품목 번호	명칭	품목	설명
	50130648	KD U-M12-4A-V1-020	연결 케이블	어플리케이션: 내화학성 연결 1: 원형 커넥터, M12, 액시얼, 암, A-코딩됨, 4 핀 원형 커넥터, LED: 아니요 연결 2: 열려 있는 끝부분 차폐됨: 아니요 케이블 길이: 2,000 mm 덮개 재료: PVC
	50130651	KD U-M12-4A-V1-030	연결 케이블	어플리케이션: 내화학성 연결 1: 원형 커넥터, M12, 액시얼, 암, A-코딩됨, 4 핀 원형 커넥터, LED: 아니요 연결 2: 열려 있는 끝부분 차폐됨: 아니요 케이블 길이: 3,000 mm 덮개 재료: PVC
	50130652	KD U-M12-4A-V1-050	연결 케이블	어플리케이션: 내화학성 연결 1: 원형 커넥터, M12, 액시얼, 암, A-코딩됨, 4 핀 원형 커넥터, LED: 아니요 연결 2: 열려 있는 끝부분 차폐됨: 아니요 케이블 길이: 5,000 mm 덮개 재료: PVC

#### 참고



☞ 제공되는 모든 액세서리 품목의 목록은 로이체 웹 사이트에서 품목 세부사항 페이지의 다운로드 탭을 참조하십시오.