

기술 데이터 시트

편광식 반사판 포토센서

품목 번호: 50140149

PRK412B/N

내용

- 기술 데이터
- 치수 도면
- 전기 연결
- 다이어그램
- 조작 및 표시
- 반사판 및 반사 테이프
- 제품 키워드
- 참고
- 액세서리



그림과 차이가 날 수 있습니다



기술 데이터

기본 데이터

시리즈	412B
작동 원리	반사 원리

광학 데이터

감지 범위	0.02 ... 1.8 m (안정된 감지 범위), 반사판 TK(S) 100x100 있음
제한 감지 범위	0.02 ... 2.3 m (일반적인 감지 범위), 반사판 TK(S) 100x100 있음
광원	LED, 적색
파장 길이	660 nm
송신 신호 형태	펄스형
LED 그룹	면제 그룹(EN 62471에 따름)

전기 데이터

보호 회로	극점 보호 단락 방지
-------	----------------

성능 데이터

공급전압 점검 U_B	10 ... 36 V, DC, 리플 포함
잔류 리플	0 ... 20 %, U_B 에서
개방회로 전류	0 ... 15 mA

출력

디지털 스위칭 출력	1 개수
------------	------

스위칭 출력

종류	디지털 스위칭 출력부
전압 형식	DC
스위칭 전류, 최대	200 mA

스위칭 출력 1

스위칭 소자	트랜지스터, NPN
스위칭 원리	dark 스위칭

시간 응답

스위칭 주파수	1,000 Hz
응답 시간	0.5 ms
동작 전 딜레이	20 ms

연결

연결	1 개수
----	------

연결 1

기능	전원 공급 출력 신호
연결부 종류	케이블
케이블 길이	2,000 mm
덮개 재료	PVC
케이블 색상	흑색
와이어 개수	3 선
와이어 단면	0.34 mm ²

기술 데이터

치수(Ø x 길이)	12 mm x 51 mm
나사 크기	M12 x 1 mm
하우징 재료	금속
금속 하우징	크롬 코팅된 황동
렌즈 커버 재료	유리
순중량	100 g
하우징 색상	은색

조작 및 표시

표시 방식	LED
LED 개수	2 개수

환경 데이터

작동 시 주변 온도	-25 ... 55 °C
------------	---------------

인증

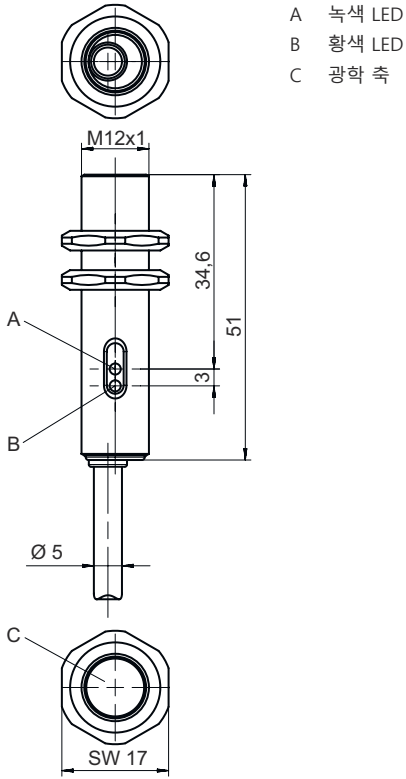
보호 등급	IP 67
보호 등급	III
인증	c UL US
유효 규정	IEC 60947-5-2

분류

HS 번호	85365019
ECLASS 5.1.4	27270902
ECLASS 8.0	27270902
ECLASS 9.0	27270902
ECLASS 10.0	27270902
ECLASS 11.0	27270902
ECLASS 12.0	27270902
ECLASS 13.0	27270902
ECLASS 14.0	27270902
ECLASS 15.0	27270902
ECLASS 16.0	27270902
ETIM 5.0	EC002717
ETIM 6.0	EC002717
ETIM 7.0	EC002717
ETIM 8.0	EC002717
ETIM 9.0	EC002717
ETIM 10.0	EC002717
UNSPSC 26.08	39121528

치수 도면

전체 치수 정보(mm)



전기 연결

연결 1

기능	전원 공급 출력 신호
연결부 종류	케이블
케이블 길이	2,000 mm
덮개 재료	PVC
케이블 색상	흑색
와이어 개수	3 선
와이어 단면	0.34 mm ²

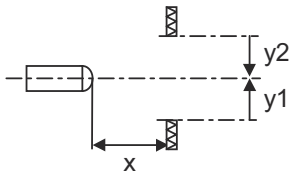
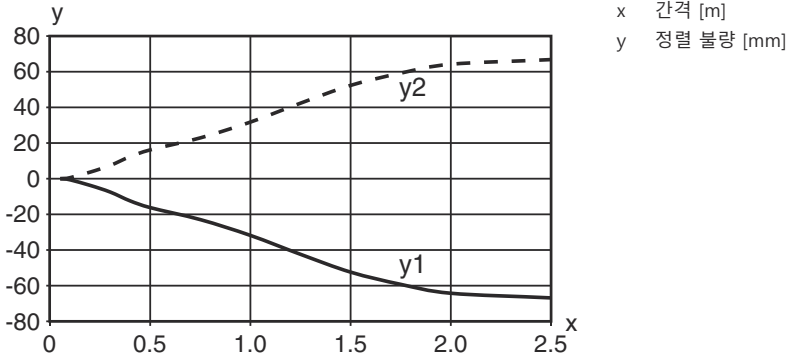
와이어 색상

와이어 배치

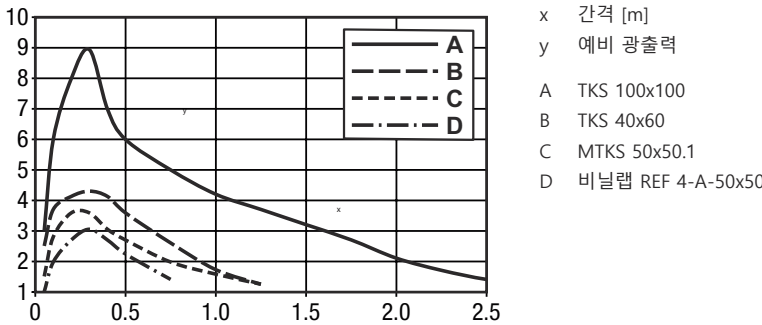
갈색	V+
흑색	OUT 1
청색	GND

다이아그램

전형적인 반응 거동



일반적인 예비 광출력



조작 및 표시

LED	디스플레이	의미
1	녹색, 연속 점등	예비 광출력
2	황색, 연속 점등	스위칭 출력부/스위칭 상태 활성화

반사판 및 반사 테이프

	품목 번호	명칭	감지 범위 제한 감지 범위	설명
	50117583	MTKS 50x50.1	0.015 ... 1 m 0.015 ... 1.3 m	디자인: 장방형 육각 엘리먼트 크기: 1.2 mm 반사면: 50 mm x 50 mm 재료: 플라스틱 캐리어 물질: 플라스틱 재료 화학 성분 표시: PMMA8N 고정: 통로 마운팅으로, 접착 가능

반사판 및 반사 테이프

	품목 번호	명칭	감지 범위 제한 감지 범위	설명
	50108300	REF 4-A-50x50	0.08 ... 0.6 m 0.08 ... 0.8 m	디자인: 장방향 반사면: 50 mm x 50 mm 재료: 플라스틱 재료 화학 성분 표시: PMMA 고정: 접착식
	50024127	TK 82.2	0.05 ... 1.6 m 0.05 ... 2 m	디자인: 원형 육각 엘리먼트 크기: 4 mm 반사면 직경: 79 mm 재료: 플라스틱 캐리어 물질: 플라스틱 재료 화학 성분 표시: PMMA8N 고정: 통로 마운팅으로, 뒷면 부착 가능
	50022816	TKS 100X100	0.02 ... 1.8 m 0.02 ... 2.3 m	디자인: 장방향 육각 엘리먼트 크기: 4 mm 반사면: 96 mm x 96 mm 재료: 플라스틱 캐리어 물질: 플라스틱 재료 화학 성분 표시: PMMA8N 고정: 통로 마운팅으로, 접착 가능
	50081283	TKS 20X40	0.02 ... 0.5 m 0.02 ... 0.65 m	디자인: 장방향 육각 엘리먼트 크기: 2.3 mm 반사면: 16 mm x 38 mm 재료: 플라스틱 캐리어 물질: 플라스틱 재료 화학 성분 표시: PMMA8N 고정: 통로 마운팅으로, 접착 가능
	50023525	TKS 30X50	0.02 ... 0.65 m 0.02 ... 0.85 m	디자인: 장방향 육각 엘리먼트 크기: 3 mm 반사면: 27 mm x 44 mm 재료: 플라스틱 캐리어 물질: 플라스틱 재료 화학 성분 표시: PMMA8N 고정: 통로 마운팅으로, 접착 가능
	50040820	TKS 40X60	0.02 ... 1 m 0.02 ... 1.3 m	디자인: 장방향 육각 엘리먼트 크기: 4 mm 반사면: 37 mm x 56 mm 재료: 플라스틱 캐리어 물질: 플라스틱 재료 화학 성분 표시: PMMA8N 고정: 통로 마운팅으로, 접착 가능

제품 키워드

제품 명칭: AAA412BGG.H/ii-K

AAA412B	작동 원리 / 설계 LS412B: 투수광 포토 센서 송신기 LE412B: 투수광 포토 센서 수신기 ET412B: 직반 센서 PRK412B: 편광 필터가 있는 반사판 포토 센서
GG	광원 해당 사항 없음: LED L2: 레이저 등급 2
H	감지 범위 설정 1: 270° 포텐셔미터

제품 키워드

ii	스위칭 출력 / 기능 / OUT1OUT2(OUT1 = 핀 4, OUT2 = 핀 2) 2: NPN 트랜지스터 출력, 라이트 스위칭 N: NPN 트랜지스터 출력, 다크 스위칭 4: PNP 트랜지스터 출력, 라이트 스위칭 P: PNP 트랜지스터 출력, 다크 스위칭 D: 입력신호 비활성화(Low 신호를 이용한 비활성화) X: 핀 할당되지 않음
K	전기 연결 해당 사항 없음: 케이블, 표준 길이 2,000mm, 3선 M12: M12 원형 커넥터, 4핀(커넥터)

참고	
	제공되는 모든 장치 유형 목록은 로이체의 웹 사이트 www.leuze.com 을 참조하십시오.

참고

⚠ 용도에 맞게 사용해야 합니다!	
	이 제품은 안전 센서가 아니므로 사람을 보호할 용도가 아닙니다. 자격이 있는 사람만 제품을 작동해야 합니다. 용도에 맞게 준수하여 사용하십시오

액세서리

고정 기술 - 고정 브라켓

	품목 번호	명칭	품목	설명
	50113549	BT D12M.5	브라켓	직경, 내부: 12 mm 고정 부품 버전: L자형 브라켓 마운팅, 시스템 측: 통로 마운팅으로 마운팅, 장치 측: 나사 조립 가능 고정 부품 종류: 고정형 재료: 스테인리스

참고	
	제공되는 모든 액세서리 품목의 목록은 로이체 웹 사이트에서 품목 세부사항 페이지의 다운로드 탭을 참조하십시오.