

## 기술 데이터 시트

### 투수광 포토 센서 수신기

품목 번호: 50140157

LE412B/NX-M12

#### 내용

- 기술 데이터
- 치수 도면
- 전기 연결
- 조작 및 표시
- 적합한 송신기
- 제품 키워드
- 참고
- 액세서리



그림과 차이가 날 수 있습니다



## 기술 데이터

## 기본 데이터

시리즈	412B
작동 원리	투수광 원리
장치 종류	수신기

## 광학 데이터

감지 범위	송신기 참조
-------	--------

## 전기 데이터

보호 회로	극점 보호 단락 방지
-------	----------------

## 성능 데이터

공급전압 점검 $U_b$	10 ... 36 V, DC, 리플 포함
잔류 리플	0 ... 20 %, $U_b$ 에서
개방회로 전류	0 ... 15 mA

## 출력

디지털 스위칭 출력	1 개수
------------	------

## 스위칭 출력

종류	디지털 스위칭 출력부
전압 형식	DC
스위칭 전류, 최대	200 mA

## 스위칭 출력 1

할당	연결부 1, 핀 4
스위칭 소자	트랜지스터, NPN
스위칭 원리	dark 스위칭

## 시간 응답

스위칭 주파수	1,000 Hz
응답 시간	0.5 ms
동작 전 딜레이	20 ms

## 연결

연결	1 개수
----	------

## 연결 1

기능	전원 공급 출력 신호
연결부 종류	원형 커넥터
나사 크기	M12
유형	Male
재료	금속
핀 개수	4 핀
엔코딩	A-코딩됨

## 기술 데이터

치수(Ø x 길이)	12 mm x 60 mm
나사 크기	M12 x 1 mm
하우징 재료	금속
금속 하우징	크롬 코팅된 황동
렌즈 커버 재료	유리
순중량	32 g
하우징 색상	은색

## 조작 및 표시

표시 방식	LED
LED 개수	2 개수

## 환경 데이터

작동 시 주변 온도	-25 ... 55 °C
------------	---------------

## 인증

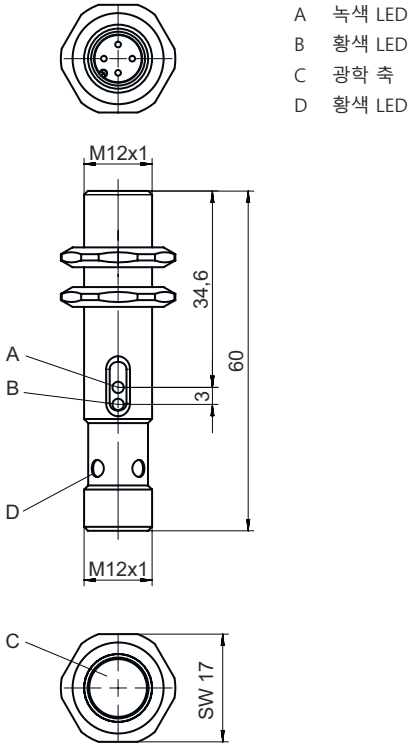
보호 등급	IP 67
보호 등급	III
인증	c UL US
유효 규정	IEC 60947-5-2

## 분류

HS 번호	85365019
ECLASS 5.1.4	27270901
ECLASS 8.0	27270901
ECLASS 9.0	27270901
ECLASS 10.0	27270901
ECLASS 11.0	27270901
ECLASS 12.0	27270901
ECLASS 13.0	27270901
ECLASS 14.0	27270901
ECLASS 15.0	27270901
ECLASS 16.0	27270901
ETIM 5.0	EC002716
ETIM 6.0	EC002716
ETIM 7.0	EC002716
ETIM 8.0	EC002716
ETIM 9.0	EC002716
ETIM 10.0	EC002716
UNSPSC 26.08	39121528

# 치수 도면

전체 치수 정보(mm)



- A 녹색 LED
- B 황색 LED
- C 광학 축
- D 황색 LED

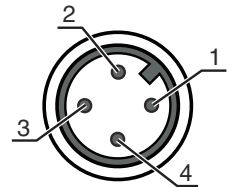
# 전기 연결

## 연결 1

기능	전원 공급
	출력 신호
연결부 종류	원형 커넥터
나사 크기	M12
유형	Male
재료	금속
핀 개수	4 핀
엔코딩	A-코딩됨

## 핀      핀 지정

1	V+
2	n.c.
3	GND
4	OUT 1



# 조작 및 표시

LED	디스플레이	의미
1	녹색, 연속 점등	예비 광출력
2	황색, 연속 점등	스위칭 출력부/스위칭 상태 활성화

## 적합한 송신기

	품목 번호	명칭	감지 범위 제한 감지 범위	설명
	50140150	LS412B/DX-M12	0 ... 10 m 0 ... 10 m	특수 모델: 입력신호 비활성화 제한 감지 범위: 0 ... 10 m 광원: LED, 적색 공급전압: DC 입력신호 비활성화: 1 개수 연결: 원형 커넥터, M12, 금속, 4 핀

## 제품 키워드

제품 명칭: AAA412BGG.H/ii-K

AAA412B	<b>작동 원리 / 설계</b> LS412B: 투수광 포토 센서 송신기 LE412B: 투수광 포토 센서 수신기 ET412B: 직반 센서 PRK412B: 편광 필터가 있는 반사판 포토 센서
GG	<b>광원</b> 해당 사항 없음: LED L2: 레이저 등급 2
H	<b>감지 범위 설정</b> 1: 270° 포텐셔미터
ii	<b>스위칭 출력 / 기능 / OUT1OUT2(OUT1 = 핀 4, OUT2 = 핀 2)</b> 2: NPN 트랜지스터 출력, 라이트 스위칭 N: NPN 트랜지스터 출력, 다크 스위칭 4: PNP 트랜지스터 출력, 라이트 스위칭 P: PNP 트랜지스터 출력, 다크 스위칭 D: 입력신호 비활성화(Low 신호를 이용한 비활성화) X: 핀 할당되지 않음
K	<b>전기 연결</b> 해당 사항 없음: 케이블, 표준 길이 2,000mm, 3선 M12: M12 원형 커넥터, 4핀(커넥터)

### 참고



	☞ 제공되는 모든 장치 유형 목록은 로이체의 웹 사이트 <a href="http://www.leuze.com">www.leuze.com</a> 을 참조하십시오.
--	---

## 참고


<b>용도에 맞게 사용해야 합니다!</b>	
	☞ 이 제품은 안전 센서가 아니므로 사람을 보호할 용도가 아닙니다.
	☞ 자격이 있는 사람만 제품을 작동해야 합니다.
	☞ 용도에 맞게 준수하여 사용하십시오

## 액세서리

### 연결 기술 - 연결 케이블

	품목 번호	명칭	품목	설명
	50130652	KD U-M12-4A-V1-050	연결 케이블	어플리케이션: 내화학성 연결 1: 원형 커넥터, M12, 액시얼, 암, A-코딩됨, 4 핀 원형 커넥터, LED: 아니요 연결 2: 열려 있는 끝부분 차폐됨: 아니요 케이블 길이: 5,000 mm 덮개 재료: PVC
	50130690	KD U-M12-4W-V1-050	연결 케이블	어플리케이션: 내화학성 연결 1: 원형 커넥터, M12, 굴절형, 암, A-코딩됨, 4 핀 원형 커넥터, LED: 아니요 연결 2: 열려 있는 끝부분 차폐됨: 아니요 케이블 길이: 5,000 mm 덮개 재료: PVC

### 고정 기술 - 고정 브라켓

	품목 번호	명칭	품목	설명
	50113549	BT D12M.5	브라켓	직경, 내부: 12 mm 고정 부품 버전: L자형 브라켓 마운팅, 시스템 측: 통로 마운팅으로 마운팅, 장치 측: 나사 조립 가능 고정 부품 종류: 고정형 재료: 스테인리스

#### 참고



☞ 제공되는 모든 액세서리 품목의 목록은 로이체 웹 사이트에서 품목 세부사항 페이지의 다운로드 탭을 참조하십시오.