

기술 데이터 시트

직반 센서

품목 번호: 50140141

ET412B.1/N

내용

- 치수 도면
- 전기 연결
- 다이어그램
- 조작 및 표시
- 제품 키워드
- 참고
- 액세서리

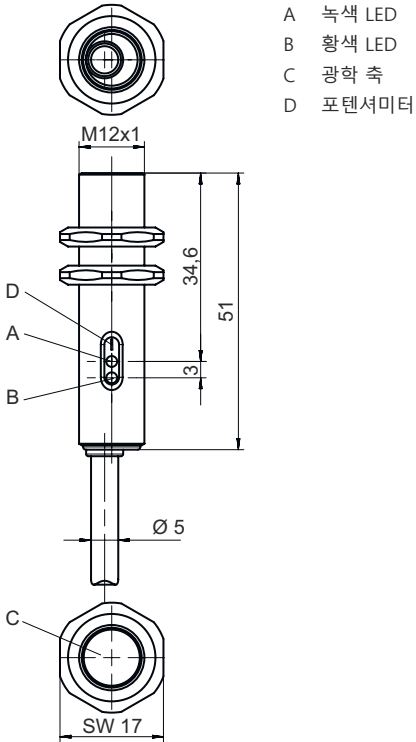


그림과 차이가 날 수 있습니다



치수 도면

전체 치수 정보(mm)



전기 연결

연결 1

기능	전원 공급 출력 신호
연결부 종류	케이블
케이블 길이	2,000 mm
덮개 재료	PVC
케이블 색상	흑색
와이어 개수	3 선
와이어 단면	0.34 mm ²

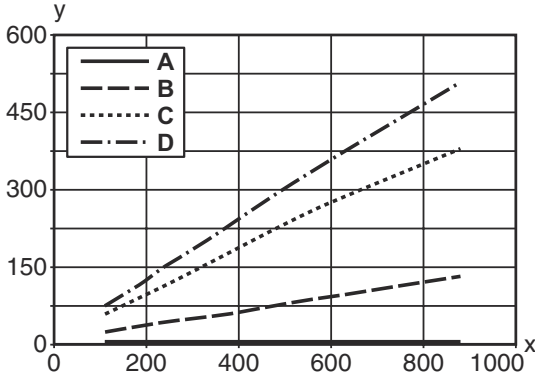
와이어 색상

와이어 배치

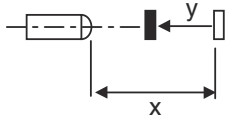
갈색	V+
흑색	OUT 1
청색	GND

다이아그램

흑백 거동 유형



x 감지 범위 [mm]
 y 감지 범위의 감소 [mm]
 A 흰색 90%
 B 회색 50%
 C 회색 18%
 D 흑색 6%



조작 및 표시

LED	디스플레이	의미
1	녹색, 연속 점등	예비 광출력
2	황색, 연속 점등	스위칭 출력부/스위칭 상태 활성화

제품 키워드

제품 명칭: AAA412BGG.H/ii-K

AAA412B	작동 원리 / 설계 LS412B: 투수광 포토 센서 송신기 LE412B: 투수광 포토 센서 수신기 ET412B: 직반 센서 PRK412B: 편광 필터가 있는 반사판 포토 센서
GG	광원 해당 사항 없음: LED L2: 레이저 등급 2
H	감지 범위 설정 1: 270° 포텐셔미터
ii	스위칭 출력 / 기능 / OUT1/OUT2(OUT1 = 핀 4, OUT2 = 핀 2) 2: NPN 트랜지스터 출력, 라이트 스위칭 N: NPN 트랜지스터 출력, 다크 스위칭 4: PNP 트랜지스터 출력, 라이트 스위칭 P: PNP 트랜지스터 출력, 다크 스위칭 D: 입력신호 비활성화(Low 신호를 이용한 비활성화) X: 핀 할당되지 않음
K	전기 연결 해당 사항 없음: 케이블, 표준 길이 2,000mm, 3선 M12: M12 원형 커넥터, 4핀(커넥터)

참고

	☞ 제공되는 모든 장치 유형 목록은 로이체의 웹 사이트 www.leuze.com 을 참조하십시오.
--	-------------------------------------------------------------------------------------------

참고




용도에 맞게 사용해야 합니다!



- 이 제품은 안전 센서가 아니므로 사람을 보호할 용도가 아닙니다.
- 자격이 있는 사람만 제품을 작동해야 합니다.
- 용도에 맞게 준수하여 사용하십시오

액세서리

고정 기술 - 고정 브라켓

	품목 번호	명칭	품목	설명
	50113549	BT D12M.5	브라킷	직경, 내부: 12 mm 고정 부품 버전: L자형 브라킷 마운팅, 시스템 측: 통로 마운팅으로 마운팅, 장치 측: 나사 조립 가능 고정 부품 종류: 고정형 재료: 스테인리스

참고



제공되는 모든 액세서리 품목의 목록은 로이체 웹 사이트에서 품목 세부사항 페이지의 다운로드 탭을 참조하십시오.