

Hoja técnica

Elementos de columna de señalización

Código: 50142453

A7-MP2-250

Contenido

- Datos técnicos
- Dibujos acotados
- Conexión eléctrica
- Notas
- Accesorios



La figura puede variar



Datos técnicos

Datos básicos

Serie	A7
-------	----

Conexión

Conexión 1

Tipo de conexión	Borne
Tipo de borne	Técnica de muelle de tracción

Datos mecánicos

Diseño	Cilíndrico
Dimensiones (Ø x L)	70 mm x 350 mm
Material de carcasa	Plástico
Peso neto	196 g
Color de carcasa	Gris
	Negro
Versión de la pieza de fijación	Montaje de base
Tipo de fijación, del lado del sistema	Enroscable / horizontal
	Enroscable / vertical
Tipo de pieza de fijación	Ajustable a 180° en intervalos de 15°
Registro de módulo	A un lado
Cantidad de capuchones terminales	1 Unidad(es)

Datos ambientales

Temperatura ambiente en servicio	-10 ... 60 °C
----------------------------------	---------------

Certificaciones

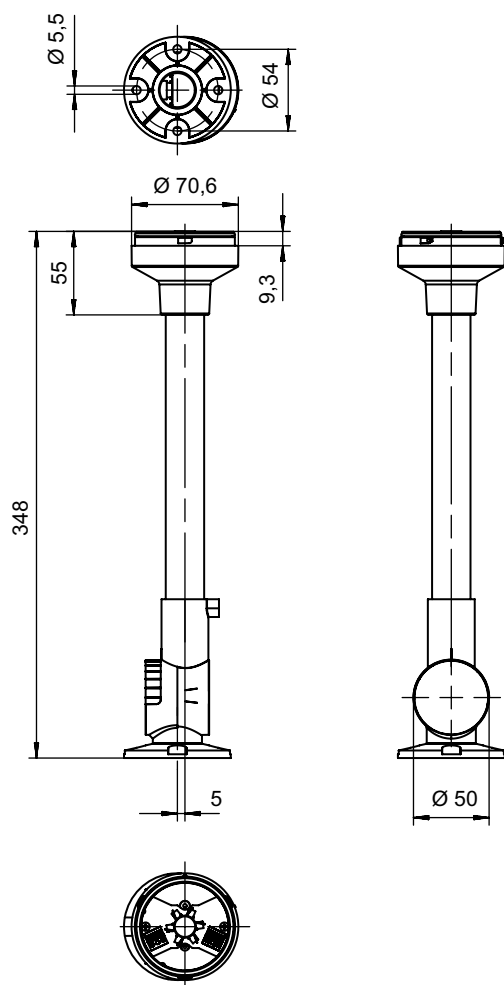
Índice de protección	IP 66
Certificaciones	CE
	CSA

Clasificación

Número de arancel	85318070
ECLASS 5.1.4	27371234
ECLASS 8.0	27371234
ECLASS 9.0	27371234
ECLASS 10.0	27371234
ECLASS 11.0	27371234
ECLASS 12.0	27371234
ECLASS 13.0	27371234
ECLASS 14.0	27371234
ECLASS 15.0	27371234
ECLASS 16.0	27371234
ETIM 5.0	EC001259
ETIM 6.0	EC001259
ETIM 7.0	EC001259
ETIM 8.0	EC001259
ETIM 9.0	EC001259
ETIM 10.0	EC001259
UNSPSC 26.08	32151500

Dibujos acotados

Todas las medidas en milímetros



Conexión eléctrica

Conexión 1

Función	Alimentación de tensión
Tipo de conexión	Borne
Tipo de borne	Técnica de muelle de tracción
Número de polos	6 polos

Borne

Asignación

B	Azul
G	Verde
A	Naranja/amarillo
R	Rojo
0 V	GND
W	Blanco/buzzer

Notas





¡Atención al uso conforme!






- ⌘ El producto no es un sensor de seguridad y no es apto para la protección de personas.
- ⌘ El producto solo lo pueden poner en marcha personas capacitadas.
- ⌘ Emplee el producto para el uso conforme definido.

Accesorios

Muting - Sistemas de montaje

	Código	Denominación	Artículo	Descripción
	50142896	A7-MW2	Elementos de columna de señalización	Diseño: En forma de L Versión: Ángulo en forma de L Fijación, lado de la instalación: Fijación pasante
	50143660	A7-MW2.5	Elementos de columna de señalización	Diseño: En forma de L Versión: Ángulo en forma de L Fijación, lado de la instalación: Fijación pasante

Generalidades

	Código	Denominación	Artículo	Descripción
	50135462	A7-V1-BZ1-M	Elementos de columna de señalización	Emisión de señales: Acústica Consumo de corriente, máx.: 70 mA Diseño: Cilíndrico Fijación: Sistema de bayoneta Elementos de uso: Interruptor DIP, Potenciómetro de 225° Temperatura ambiente: -10 ... 60 °C Índice de protección: IP 66 Tipo de tono: Tono de duración o de impulso Presión sonora: 100 dB Cantidad de tonos: 8 Unidad(es)
	50138151	A7-V1-BZ2-S	Elementos de columna de señalización	Emisión de señales: Acústica Consumo de corriente, máx.: 30 mA Diseño: Cilíndrico Fijación: Sistema de bayoneta Elementos de uso: Potenciómetro de 225° Temperatura ambiente: -10 ... 60 °C Índice de protección: IP 66 Tipo de tono: Tono continuo Presión sonora: 105 dB Cantidad de tonos: 1 Unidad(es)
	50135457	A7-V1-DS-R-T	Elementos de columna de señalización	Emisión de señales: Óptico Consumo de corriente, máx.: 50 mA Diseño: Cilíndrico Fijación: Sistema de bayoneta Medio luminoso: LED/24V Imagen de señales: Luz continua Color de elemento de luz (cubierta): Rojo Ángulo de irradiación: 360° Temperatura ambiente: -10 ... 60 °C Índice de protección: IP 66

Accesorios

Nota



Encontrará una lista con todos los accesorios disponibles en el sitio web de Leuze, en la pestaña de Descargas de la página detallada del artículo.