

## Hoja técnica

## Transponder

Código: 50102916

TFM 05 1110.210

### Contenido

- Datos técnicos
- Dibujos acotados
- Notas
- Para más información
- Accesorios



La figura puede variar



## Datos técnicos

### Datos básicos

Serie	TFM
Apropiado para	RFM
Chip	I-CodeSLI
Frecuencia de trabajo	13,56 MHz

### Datos eléctricos

#### Datos de potencia

Tamaño de memoria	112 B
Bloque de memoria	28 Unidad(es)

### Datos mecánicos

Diseño	Disco
Espesor	2,5 mm
Diámetro externo	50 mm
Diámetro interior	4,2 mm
Material de carcasa	Plástico
Carcasa de plástico	PC
Peso neto	10 g

### Datos ambientales

Temperatura ambiente en servicio	-20 ... 75 °C
Temperatura ambiente en almacén	-30 ... 120 °C

### Certificaciones

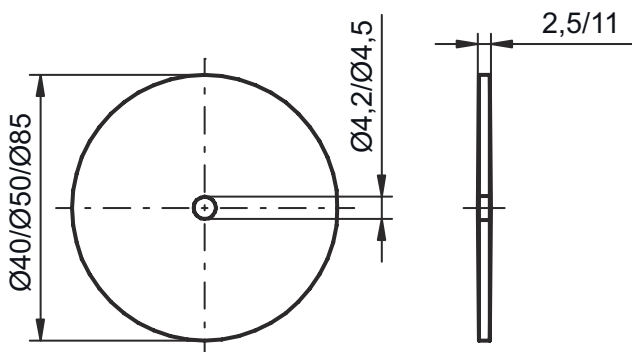
Índice de protección	IP 67
Sistema de normas vigentes	ISO 15693

### Clasificación

Número de arancel	85235200
ECLASS 5.1.4	27289200
ECLASS 8.0	27289290
ECLASS 9.0	27280402
ECLASS 10.0	27280402
ECLASS 11.0	27280402
ECLASS 12.0	27280402
ECLASS 13.0	27280402
ECLASS 14.0	27280402
ECLASS 15.0	27280402
ECLASS 16.0	27280402
ETIM 5.0	EC002498
ETIM 6.0	EC002996
ETIM 7.0	EC002996
ETIM 8.0	EC002996
ETIM 9.0	EC002996
ETIM 10.0	EC002996
UNSPSC 26.08	43211710

## Dibujos acotados

Todas las medidas en milímetros



## Notas



¡Atención al uso conforme!




- ⚠ El producto no es un sensor de seguridad y no es apto para la protección de personas.
- ⚠ El producto solo lo pueden poner en marcha personas capacitadas.
- ⚠ Emplee el producto para el uso conforme definido.

## Para más información

- Es posible que el alcance se vea notablemente reducido por la presencia de metal en el campo de lectura.

## Accesorios

### Sistema de fijación - Otros

	Código	Denominación	Artículo	Descripción
	50107103	Spacer 50 HT	Distanciador	Diseño de carcasa: Cilindro hueco Diámetro exterior: 50 mm Diámetro interior: 5 mm Material de carcasa: Plástico, PA 66

#### Nota



Encontrará una lista con todos los accesorios disponibles en el sitio web de Leuze, en la pestaña de Descargas de la página detallada del artículo.