

Fiche technique

Appareil de lecture/écriture RFID

Art. n°: 50150660

RDH 142 00 M30



Figure pouvant varier

Contenu

- Caractéristiques techniques
- Encombrement
- Raccordement électrique
- Commande et affichage
- Remarques
- Informations complémentaires



Caractéristiques techniques

Données de base

Série	RDH 100
Fréquence de travail	13,56 MHz

Fonctions

Fonctions	Commande de porte de lecture E/S Modes de fonctionnement paramétrables
-----------	--

Données de lecture

Portée de lecture/écriture max.	60 mm
Transpondeur lisible	ISO/IEC 14443A/B ISO/IEC 15693 NFC Type 2, 5

Données électriques

Données de puissance

Tension d'alimentation U_N	18 ... 36 V, CC
Consommation, max.	1 W
Accès à la mémoire	Read/Write

Interface

Type	IO-Link
------	---------

Connexion

Nombre de connexions	1 pièce(s)
----------------------	------------

Connexion 1

Fonction	E/S IO-Link PWR
Type de connexion	Connecteur rond
Taille du filetage	M12

Données mécaniques

Forme	Cylindrique
Longueur	75 mm
Taille du filetage	M30
Matériau du boîtier	Laiton nickelé Plastique
Poids net	120 g
Couleur du boîtier	Argent Rouge
Type de fixation	Taraudage de fixation

Caractéristiques ambiantes

Température ambiante, fonctionnement	-32 ... 60 °C
Température ambiante, stockage	-40 ... 85 °C
Humidité relative de l'air (sans condensation)	0 ... 90 %

Certifications

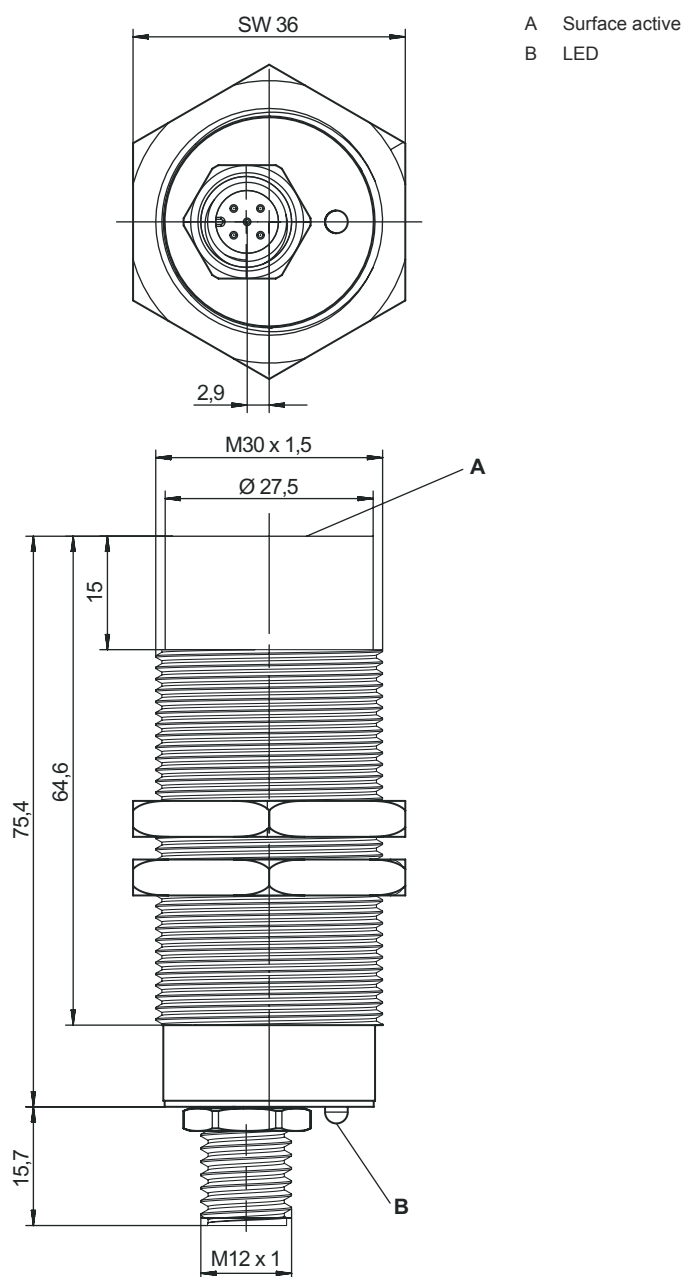
Indice de protection	IP 67
Homologations	EU

Classification

Numéro de tarif douanier	84719000
ECLASS 5.1.4	27280401
ECLASS 8.0	27280401
ECLASS 9.0	27280401
ECLASS 10.0	27280401
ECLASS 11.0	27280401
ECLASS 12.0	27280401
ECLASS 13.0	27280401
ECLASS 14.0	27280401
ECLASS 15.0	27280401
ECLASS 16.0	27280401
ETIM 5.0	EC001825
ETIM 6.0	EC002998
ETIM 7.0	EC002998
ETIM 8.0	EC002998
ETIM 9.0	EC002998
ETIM 10.0	EC002998
UNSPSC 26.08	43211710

Encombrement

Toutes les dimensions sont en millimètres



Raccordement électrique

Connexion 1

Fonction	E/S
	IO-Link
	PWR
Type de connexion	Connecteur rond
Taille du filetage	M12
Type	Prise mâle
Matériau	Métallique
Nombre de pôles	5 pôles
Codage	Codage A

Commande et affichage

LED	Affichage	Signification
1	Lumière rouge permanente	Erreur / Initialisation
	Lumière verte permanente	État prêt au fonctionnement / Antenne non activée
	Jaune clignotante, 4 Hz	Antenne activée / Tag reconnu
	Lumière jaune permanente	Antenne activée / Tag non reconnu
	Off	Pas d'alimentation électrique / Matériel défectueux

Remarques



Respecter les directives d'utilisation conforme !



- ↪ Le produit n'est pas un capteur de sécurité et ne sert pas à la protection des personnes.
- ↪ Le produit ne doit être mis en service que par des personnes qualifiées.
- ↪ Employez toujours le produit dans le respect des directives d'utilisation conforme.

Informations complémentaires

- La présence de métal dans le champ de lecture peut considérablement réduire la portée.