

Fiche technique

Interrupteur de sécurité sur charnière

Art. n°: 63000410

S410-M4-CB02M12-W

Contenu

- Caractéristiques techniques
- Encombrement
- Raccordement électrique
- Schémas de connexions
- Remarques



Figure pouvant varier



Caractéristiques techniques

Données de base

Série	S400
-------	------

Fonctions

Fonctions	Charnière mécanique avec interrupteur de sécurité intégré Dispositif de verrouillage sans interverrouillage selon EN ISO 14119 Intégration technique en matière de commande jusqu'à la catégorie 4 selon EN ISO 13849-1
-----------	---

Caractéristiques

Durée d'utilisation T_M	20 années, EN ISO 13849-1
$B10_d$	2.000.000 nombre de cycles

Données électriques

Catégorie d'utilisation pour DC-13	Ue 24 V, Ie 2 A, EN 60947-5-1
Catégorie d'utilisation pour AC-15	Ue 24 V, Ie 2 A, EN 60947-5-1
Attribution des contacts	2NF + 1NO
Ouverture des contacts	En serrage par adhérence, forcé
Protection contre les courts-circuits	500 V, 2 A, type gG, CEI 60269-1

Données de puissance

Tension d'isolement assignée	30 V CA, 36 V CC
Courant thermique conventionnel max.	2 A

Connexion

Nombre de connexions	1 pièce(s)
----------------------	------------

Connexion 1

Fonction	Connexion de contact
Type de connexion	Câble à connecteur rond
Longueur de câble	200 mm
Matériau de gaine	PVC
Taille du filetage	M12
Matériau	Métallique
Nombre de pôles	8 pôles

Données mécaniques

Forme	Cubique
Dimensions (l x H x L)	79 mm x 22,5 mm x 100,6 mm
Matériau du boîtier	Métallique
Boîtier métallique	Zamak
Matériau du contact électrique	Alliage d'argent
Poids net	446 g
Couleur du boîtier	Argent
Type de fixation	Taraudage de fixation
Côté de l'entrée de câble	Côté mur
Type de commutateur	Dispositif de verrouillage sans interverrouillage, ISO 14119
Principe de commutation	Contact glissant
Charge axiale	750 N·m
Charge radiale	500 N·m
Charge de torsion	12 N·m
Durée de vie mécanique	1.000.000 jeux de commande, CEI 6047-5-1
Fréquence de commande max.	1.200 par heure, CEI 6047-5-1
Organe de commande interne	Interrupteur de sécurité sur charnière, encapsulé
Flèche (angle) en cas de séparation forcée	4 N
Angle de commande max.	180 °
Flèche (angle) en cas de séparation forcée	À partir du point de commutation réglé

Caractéristiques ambiantes

Température ambiante, fonctionnement	-25 ... 80 °C
Degré d'encrassement	3, EN 60947-1

Certifications

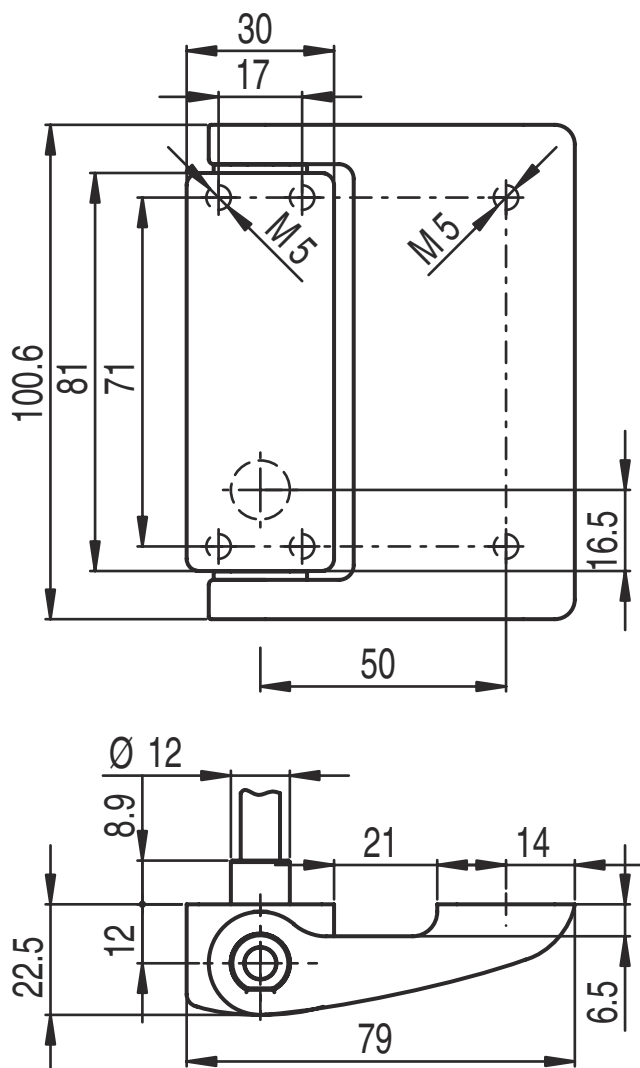
Indice de protection	IP 67 IP 69K
Homologations	c UL US IMQ

Classification

Numéro de tarif douanier	85369095
ECLASS 5.1.4	27272690
ECLASS 8.0	27270609
ECLASS 9.0	27270609
ECLASS 10.0	27270609
ECLASS 11.0	27270609
ECLASS 12.0	27272608
ECLASS 13.0	27272608
ECLASS 14.0	27272608
ECLASS 15.0	27272608
ECLASS 16.0	27272608
ETIM 5.0	EC002591
ETIM 6.0	EC002591
ETIM 7.0	EC002591
ETIM 8.0	EC002591
ETIM 9.0	EC002591
ETIM 10.0	EC002591
UNSPSC 26.08	39122205

Encombrement

Toutes les dimensions sont en millimètres



Raccordement électrique

Connexion 1

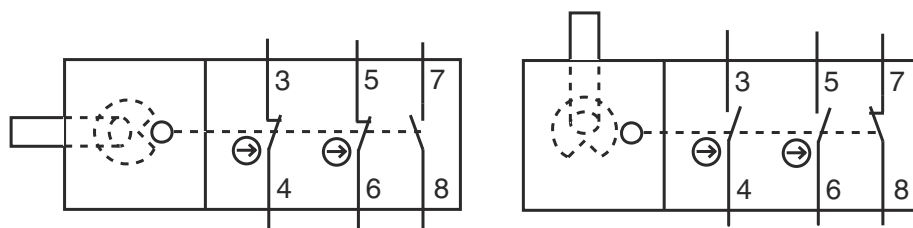
Fonction	Connexion de contact
Type de connexion	Câble à connecteur rond
Longueur de câble	200 mm
Matériau de gaine	PVC
Couleur de câble	Gris
Section des brins	0,5 mm ²
Taille du filetage	M12
Type	Prise mâle
Matériau	Métallique
Nombre de pôles	8 pôles
Codage	Codage A

Raccordement électrique

Broche	Affectation des broches
1	GND
2	n.c.
3	NF(1)
4	NF(1)
5	NF(2)
6	NF(2)
7	NO(1)
8	NO(1)



Schémas de connexions



Remarques



Respecter les directives d'utilisation conforme !



- Le produit ne doit être mis en service que par des personnes qualifiées.
- Employez toujours le produit dans le respect des directives d'utilisation conforme.