

Fiche technique

Kit de récepteur de barrage photoélectrique

Art. n°: 50136463

SET LE46C/4P-M12+BTU46.25




Figure pouvant varier

Contenu

- Lot comprenant
- Caractéristiques techniques
- Encombrement
- Raccordement électrique
- Diagrammes
- Commande et affichage
- Émetteurs adaptés
- Code d'article
- Remarques
- Informations complémentaires
- Accessoires



Lot comprenant

| | Nombre | Art. n° | Désignation | Article | Description |
|---|--------|----------|--------------|--------------------------------------|--|
|  | 1 | 50127033 | LE46C/4P-M12 | Récepteur de barrage photoélectrique | Tension d'alimentation: CC Sorties de commutation numériques: 2 pièce(s) Sortie de commutation 1: Transistor, PNP, Commutation claire Sortie de commutation 2: Transistor, PNP, Commutation foncée Fréquence de commutation: 500 Hz Connexion: Connecteur rond, M12, Plastique, 4 pôles |

Caractéristiques techniques

Données de base

| | |
|----------------------------|---|
| Série | 46C |
| Principe de fonctionnement | Principe unidirectionnel |
| Type d'appareil | Récepteur |
| Contenu | 1 fixation sur barre ronde, diamètre 12 mm BTU 046M.25-D12 2 vis M4 x 25 |
| Prémonté sur | Système de montage |

Données optiques

| | |
|--------------------------|---------------------------------|
| Portée de fonctionnement | 0,5 ... 120 m (portée garantie) |
| Portée limite | 0 ... 150 m (portée typique) |

Données électriques

| | |
|----------------|---|
| Protection E/S | Protection contre l'inversion de polarité Protection contre les courts-circuits Protection contre les pics de tension |
|----------------|---|

Données de puissance

| | |
|------------------------------|--|
| Tension d'alimentation U_N | 10 ... 30 V, CC, Y compris l'ondulation résiduelle |
| Ondulation résiduelle | 0 ... 15 %, d' U_N |
| Consommation | 0 ... 20 mA |

Sorties

| | |
|---|------------|
| Nombre de sorties de commutation numériques | 2 pièce(s) |
|---|------------|

Sorties de commutation

| | |
|------------------------------|---|
| Type | Sortie de commutation numérique |
| Type de tension | CC |
| Courant de commutation, max. | 100 mA |
| Tension de commutation | high : $\geq (U_N - 2 \text{ V})$ low : $\leq 2 \text{ V}$ |

Sortie de commutation 1

| | |
|-------------------------|-----------------------|
| Affectation | Connexion 1, broche 4 |
| Organe de commutation | Transistor, PNP |
| Principe de commutation | Commutation claire |

Sortie de commutation 2

| | |
|-------------------------|-----------------------|
| Affectation | Connexion 1, broche 2 |
| Organe de commutation | Transistor, PNP |
| Principe de commutation | Commutation foncée |

Données temps de réaction

| | |
|--------------------------|--------|
| Fréquence de commutation | 500 Hz |
| Temps de réaction | 1 ms |
| Temps d'initialisation | 300 ms |

Connexion

| | |
|----------------------|------------|
| Nombre de connexions | 1 pièce(s) |
|----------------------|------------|

Connexion 1

| | |
|--------------------|---------------------------------------|
| Fonction | Alimentation en tension Signal OUT |
| Type de connexion | Connecteur rond |
| Taille du filetage | M12 |
| Type | Prise mâle |
| Matériau | Plastique |
| Nombre de pôles | 4 pôles |
| Codage | Codage A |

Données mécaniques

| | |
|---|---|
| Dimensions (l x H x L) | 20,5 mm x 76,3 mm x 44 mm |
| Matériau du boîtier | Plastique |
| Boîtier en plastique | PC-PBT |
| Matériau de la fenêtre optique | Plastique / PMMA |
| Poids net | 60 g |
| Couleur du boîtier | Rouge |
| Type de fixation | Fixation traversante Par pièce de fixation en option |
| Couple de serrage recommandé, fixation M3 | 0,9 N·m |
| Couple de serrage recommandé, fixation M4 | 1,4 N·m |
| Compatibilité des matériaux | ECOLAB |

Commande et affichage

| | |
|------------------|------------|
| Type d'affichage | LED |
| Nombre de LED | 3 pièce(s) |

Caractéristiques ambiantes

| | |
|--------------------------------------|---------------|
| Température ambiante, fonctionnement | -40 ... 60 °C |
| Température ambiante, stockage | -40 ... 70 °C |

Certifications

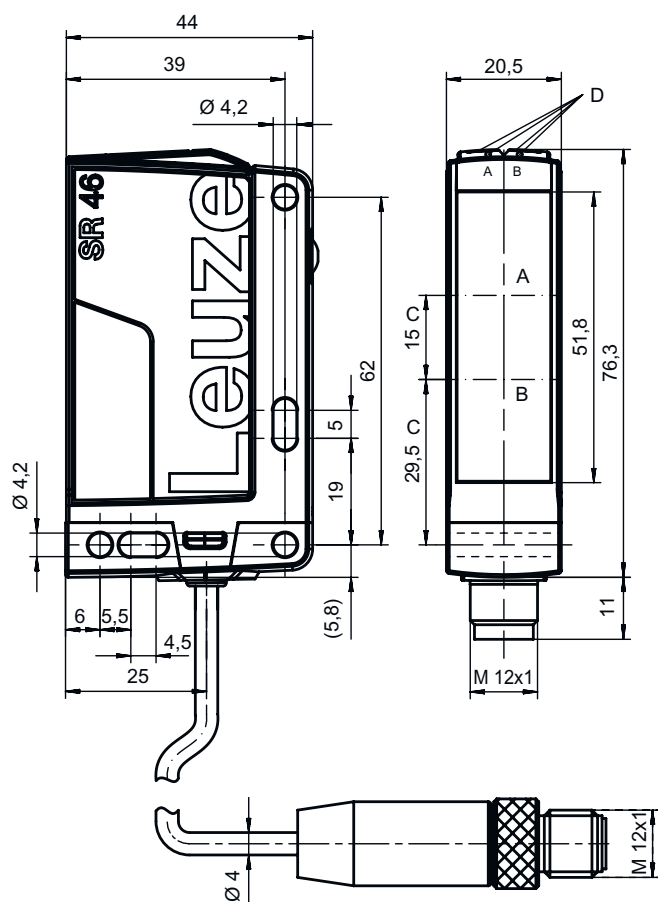
| | |
|----------------------|-----------------|
| Indice de protection | IP 67 IP 69K |
| Classe de protection | III |
| Normes de référence | CEI 60947-5-2 |

Caractéristiques techniques

| | |
|--------------------------|----------|
| Numéro de tarif douanier | 85365019 |
| ECLASS 5.1.4 | 27270901 |
| ECLASS 8.0 | 27270901 |
| ECLASS 9.0 | 27270901 |
| ECLASS 10.0 | 27270901 |
| ECLASS 11.0 | 27270901 |
| ECLASS 12.0 | 27270901 |
| ECLASS 13.0 | 27270901 |
| ECLASS 14.0 | 27270901 |
| ECLASS 15.0 | 27270901 |
| ECLASS 16.0 | 27270901 |
| ETIM 5.0 | EC002716 |
| ETIM 6.0 | EC002716 |
| ETIM 7.0 | EC002716 |
| ETIM 8.0 | EC002716 |
| ETIM 9.0 | EC002716 |
| ETIM 10.0 | EC002716 |
| UNSPSC 26.08 | 39121528 |

Encombrement

Toutes les dimensions sont en millimètres



- A Récepteur
- B LED jaune
- C Axe optique
- DA LED verte
- DB LED jaune
- E Réglage de la sensibilité

Raccordement électrique

Connexion 1

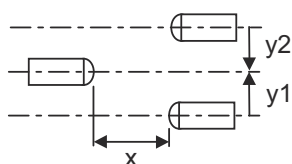
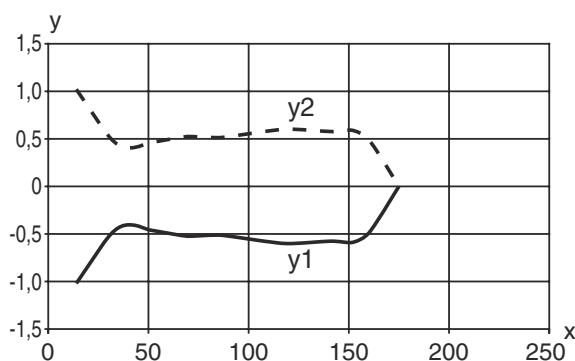
| | |
|---------------------------|---------------------------------------|
| Fonction | Alimentation en tension Signal OUT |
| Type de connexion | Connecteur rond |
| Taille du filetage | M12 |
| Type | Prise mâle |
| Matériau | Plastique |
| Nombre de pôles | 4 pôles |
| Codage | Codage A |

Broche Affectation des broches

| | |
|----------|-------|
| 1 | V+ |
| 2 | OUT 2 |
| 3 | GND |
| 4 | OUT 1 |




Diagrammes



Commande et affichage

| LED | Affichage | Signification |
|-----|--|--|
| 1 | Lumière verte permanente | État prêt au fonctionnement |
| 2 | Lumière jaune permanente Jaune clignotante | Faisceau établi Sans réserve de fonctionnement |
| 3 | Jaune, lumière permanente (affichage de l'alignement derrière la fenêtre optique) Jaune clignotante (affichage de l'alignement derrière la fenêtre optique) | Faisceau établi Faisceau établi, réserve de fonctionnement minimale |

Émetteurs adaptés

| | Art. n° | Désignation | Portée de fonctionnement Portée limite | Description |
|---|----------|------------------------|---|--|
|  | 50136465 | SET LS46C-M12+BTU46.25 | 0 ... 120 m 0 ... 150 m | Prémonté avec: Système de montage Portée limite: 0 ... 150 m Source lumineuse: LED, Rouge Tension d'alimentation: CC Connexion: Connecteur rond, M12, Plastique, 4 pôles |

Code d'article

Désignation d'article : **AAA46C d EE-f.GG H/i J-K**

| | |
|---------------|--|
| AAA46C | Principe de fonctionnement / module HT46C : cellule reflex à détection directe avec élimination de l'arrière-plan LS46C : émetteur de barrage photoélectrique LE46C : récepteur de barrage photoélectrique PRK46C : cellule reflex sur réflecteur avec filtre polarisant RK46C : cellule reflex sur réflecteur |
| d | Type de lumière Ne s'applique pas : lumière rouge I : lumière infrarouge |
| EE | Source lumineuse Ne s'applique pas : LED L1 : classe laser 1 L2 : classe laser 2 |
| f | Distance de détection pré réglée (en option) Ne s'applique pas : portée selon fiche technique xxxF : distance de détection pré réglée [mm] |
| GG | Équipement Ne s'applique pas : standard 1 : potentiomètre 270° 8 : entrée d'activation (activation avec signal high) 01 : cellule reflex à détection directe avec élimination de l'arrière-plan (HT) : à une portée réglée ≤ 450 mm (réflexion : 6%, noir), l'adhésif HG (adhésif à gain élevé) n'est pas détecté à partir d'une distance de 900 mm D : produits dépolarisants E : cellule reflex à détection directe avec élimination de l'arrière-plan (HT) : optimisée pour les environnements poussiéreux SL : cellule reflex à détection directe avec élimination de l'arrière-plan (HT) : diaphragme à fente 25 mm x 3 mm P : récepteur de barrage photoélectrique (LE) : filtre de bord pour le fonctionnement en parallèle L : Faisceau lumineux XL : spot lumineux très long |
| H | Réglage de la portée & variante Ne s'applique pas aux cellules reflex à détection directe avec élimination de l'arrière-plan (HT) : réglage de la distance de détection par tige de réglage mécanique Ne s'applique pas aux cellules reflex sur réflecteur (PRK) : portée non réglable 1 : cellules reflex sur réflecteur (PRK / RK) : réglage de la sensibilité par potentiomètre 3 : auto-apprentissage par touche P2 : résolution 2 mm |
| i | Sortie de commutation / fonction OUT 1/IN : broche 4 ou brin noir 2 : sortie à transistor NPN, fonction claire N : sortie à transistor NPN, fonction foncée 4 : sortie à transistor PNP, fonction claire P : sortie à transistor PNP, fonction foncée L : IO-Link G : sortie de commutation push-pull (symétrique), PNP commutation foncée, NPN commutation claire 6 : sortie de commutation push-pull (symétrique), PNP commutation claire, NPN commutation foncée |
| J | Sortie de commutation / fonction OUT 2/IN : broche 2 ou brin blanc 2 : sortie à transistor NPN, fonction claire N : sortie à transistor NPN, fonction foncée 4 : sortie à transistor PNP, fonction claire P : sortie à transistor PNP, fonction foncée 8 : entrée d'activation (activation avec signal high) 9 : entrée de désactivation (désactivation avec signal high) W : sortie d'avertissement X : broche non occupée G : sortie de commutation push-pull (symétrique), PNP commutation foncée, NPN commutation claire 6 : sortie de commutation push-pull (symétrique), PNP commutation claire, NPN commutation foncée |

Code d'article

| | |
|----------|---|
| K | <p>Raccordement électrique Ne s'applique pas : câble, longueur standard 2000 mm, 4 brins 200-M12 : câble, longueur 200 mm avec connecteur M12, 4 pôles, axial (prise mâle) M12 : connecteur M12, 4 pôles (prise mâle) 500-M12 : câble, longueur 500 mm avec connecteur M12, 4 pôles, axial (prise mâle) 1000-M12 : câble, longueur 1000 mm avec connecteur M12, 4 pôles, axial (prise mâle)</p> |
|----------|---|

Remarque



Vous trouverez une liste de tous les types d'appareil disponibles sur le site Internet de Leuze à l'adresse www.leuze.com.

Remarques



Respecter les directives d'utilisation conforme !



- Le produit n'est pas un capteur de sécurité et ne sert pas à la protection des personnes.
- Le produit ne doit être mis en service que par des personnes qualifiées.
- Employez toujours le produit dans le respect des directives d'utilisation conforme.

Pour les applications UL :



- Pour les applications UL, l'utilisation est admissible exclusivement dans des circuits électriques de classe 2 selon le NEC (National Electric Code).
- These proximity switches shall be used with UL Listed Cable assemblies rated 30V, 0.5A min, in the field installation, or equivalent (categories: CYJV/ CYJV7 or PVVA/PVVA7)

Pour les applications UL :



- Pour les applications UL, l'utilisation est admissible exclusivement dans des circuits électriques de classe 2 selon le NEC (National Electric Code).
- These proximity switches shall be used with UL Listed Cable assemblies rated 30V, 0.5A min, in the field installation, or equivalent (categories: CYJV/ CYJV7 or PVVA/PVVA7)

Informations complémentaires

- Temps de réaction : pour des temps de relâchement courts, une charge ohmique d'environ 5 kOhm est recommandée

Accessoires

Connectique - Câbles de raccordement

| | Art. n° | Désignation | Article | Description |
|--|----------|--------------------|-----------------------|---|
| | 50130652 | KD U-M12-4A-V1-050 | Câble de raccordement | Application: Résistant aux produits chimiques Connexion 1: Connecteur rond, M12, Axiale, Prise femelle, Codage A, 4 pôles Connecteur rond, LED: Non Connexion 2: Extrémité libre Blindé: Non Longueur de câble: 5.000 mm Matériau de gaine: PVC |
| | 50130690 | KD U-M12-4W-V1-050 | Câble de raccordement | Application: Résistant aux produits chimiques Connexion 1: Connecteur rond, M12, Coudé, Prise femelle, Codage A, 4 pôles Connecteur rond, LED: Non Connexion 2: Extrémité libre Blindé: Non Longueur de câble: 5.000 mm Matériau de gaine: PVC |

Remarque



Vous trouverez une liste de tous les accessoires disponibles sur le site Internet de Leuze sous l'onglet Téléchargement de la page de détail de l'article.