

Folha de dados técnicos

Sensor indutivo

N.º do art.: 50154008

IS D30MM/4NO-10E-M12

Conteúdo

- Dados técnicos
- Desenhos dimensionais
- Conexão elétrica
- Diagramas
- Operação e indicação
- Código do artigo
- Notas
- Acessórios



A imagem pode divergir



Dados técnicos

Dados básicos

| | |
|--------------------------------|--------------|
| Série | D30 |
| Limite típico do alcance S_n | 10 mm |
| Alcance de operação S_a | 0 ... 8,1 mm |

Parâmetros característicos

| | |
|------|----------|
| MTTF | 280 anos |
|------|----------|

Dados elétricos

| | |
|----------------------|--------------------------------|
| Proteção do circuito | Proteção contra curto-circuito |
| | Proteção contra indução |
| | Proteção contra troca de polos |

Dados de desempenho

| | |
|--|--|
| Tensão de alimentação U_B | 10 ... 30 V, CC |
| Ondulação residual | 0 ... 10 %, de U_B |
| Corrente sem carga | 0 ... 15 mA |
| Desvio de temperatura, máx. (em % de S_n) | 15 %, Em toda a faixa completa de temperaturas de operação |
| Repetibilidade, máx. (em % de S_r) | 5 %, com $U_B = 20 ... 30$ V CC, temperatura ambiente $T_a = 23$ °C \pm 5 °C |
| Histerese de chaveamento | 15 % |

Saídas

| | |
|--|---------|
| Número de saídas de chaveamento digitais | 1 Unid. |
|--|---------|

Saídas de chaveamento

| | |
|-------------------------------|--------------|
| Tipo de tensão | CC |
| Corrente de chaveamento, máx. | 200 mA |
| Corrente residual máx. | 0,1 mA |
| Queda de tensão | \leq 2,5 V |

Saída de chaveamento 1

| | |
|--------------------------|-----------------|
| Elemento de chaveamento | Transistor, PNP |
| Princípio de chaveamento | Contato NA (NA) |

Comportamento temporal

| | |
|---------------------------|--------|
| Frequência de chaveamento | 500 Hz |
| Período de inicialização | 100 ms |

Conexão

| | |
|--------------------|---------|
| Número de conexões | 1 Unid. |
|--------------------|---------|

Conexão 1

| | |
|------------------|-----------------------|
| Função | Alimentação de tensão |
| | Sinal OUT |
| Tipo de conexão | Conector redondo |
| Tamanho da rosca | M12 |
| Tipo | male |
| Material | Metal |
| Número de polos | 4 polos |
| Codificação | Código A |

Dados mecânicos

| | |
|--------------------------------|---------------------------------|
| Execução | Cilíndrico |
| Dimensões (\varnothing x C) | 30 mm x 65 mm |
| Tamanho da rosca | M30 x 1,5 mm |
| Tipo de montagem | À face |
| Material da carcaça | Metal |
| Carcaça metal | Liga de cobre-níquel |
| Material da superfície ativa | Plástico, Polibutileno (PBT) |
| Peso líquido | 188 g |
| Cor da carcaça | Prata |
| | Vermelho, RAL 3000 |
| Tipo de fixação | Rosca de fixação |
| Placa de medição normalizada | 30 x 30 mm ² , Fe360 |

Operação e indicação

| | |
|-------------------|---------|
| Tipo de indicação | LED |
| Número de LEDs | 1 Unid. |

Dados do ambiente

| | |
|-------------------------------------|---------------|
| Temperatura ambiente, operação | -25 ... 70 °C |
| Temperatura ambiente, armazenamento | -25 ... 70 °C |

Certificações

| | |
|---|---|
| Grau de proteção | IP 67 |
| Classe de proteção | II |
| Método de ensaio da compatibilidade eletromagnética em conformidade com a norma | IEC 61000-4-2 IEC 61000-4-3 IEC 61000-4-4 |
| Conjunto de normas válido | IEC 60947-5-2 |

Fatores de correção

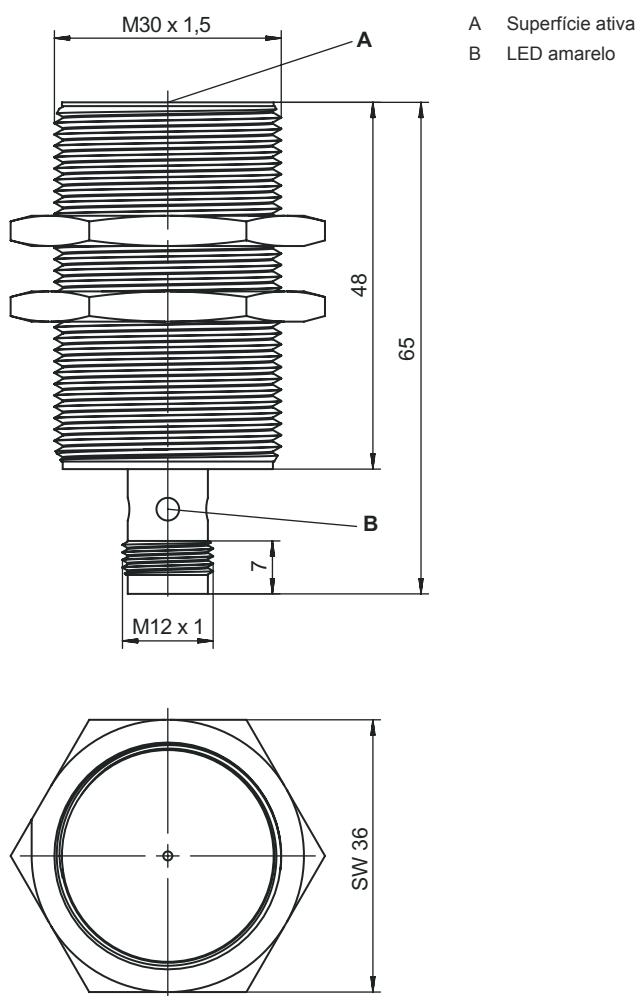
| | |
|-----------|------|
| Alumínio | 0,42 |
| Aço inox | 0,75 |
| Cobre | 0,35 |
| Latão | 0,45 |
| Aço Fe360 | 1 |

Classificação

| | |
|---------------------------|----------|
| Número da pauta aduaneira | 85365019 |
| ECLASS 5.1.4 | 27270101 |
| ECLASS 8.0 | 27270101 |
| ECLASS 9.0 | 27270101 |
| ECLASS 10.0 | 27270101 |
| ECLASS 11.0 | 27270101 |
| ECLASS 12.0 | 27274001 |
| ECLASS 13.0 | 27274001 |
| ECLASS 14.0 | 27274001 |
| ECLASS 15.0 | 27274001 |
| ECLASS 16.0 | 27274001 |
| ETIM 5.0 | EC002714 |
| ETIM 6.0 | EC002714 |
| ETIM 7.0 | EC002714 |
| ETIM 8.0 | EC002714 |
| ETIM 9.0 | EC002714 |
| ETIM 10.0 | EC002714 |
| UNSPSC 26.08 | 39122230 |

Desenhos dimensionais

Todas as medidas em milímetros



Conexão elétrica

Conexão 1

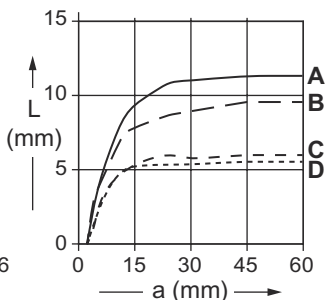
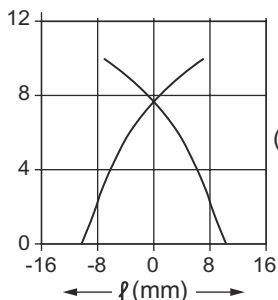
| | |
|------------------|-----------------------|
| Função | Alimentação de tensão |
| Tipo de conexão | Sinal OUT |
| Tamanho da rosca | Conector redondo |
| Tipo | M12 |
| Material | male |
| Número de polos | Metal |
| Codificação | 4 polos |
| | Código A |

Pino Ocupação de pinos

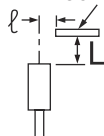
| | |
|---|---------------|
| 1 | V+ |
| 2 | não conectada |
| 3 | GND |
| 4 | OUT |

Diagramas

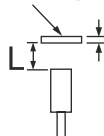
Montagem instalação à face



30mm x 30mm x t1mm



amm x amm x t1mm



Operação e indicação

| LED | Indicador | Significado |
|-----|-----------------------|--|
| 1 | Amarelo, luz contínua | Saída de chaveamento/estado de chaveamento |

Código do artigo

Nome do artigo: IS AAABB/CCC-DDD-EEE

| | |
|------------|--|
| IS | Tipo de funcionamento/construção IS: sensor indutivo, modelo padrão |
| AAA | Série D08: série com rosca externa M8 x 1 D12: série com rosca externa M12 x 1 D18: série com rosca externa M18 x 1 D22: série em modelo cúbico de 18 x 18 mm D30: série com rosca externa M30 x 1,5 |
| BB | Carcaça MM: carcaça de metal (superfície ativa: plástico) / rosca métrica PP: carcaça de plástico |
| CCC | Corrente de saída/alimentação 2NC: transistor NPN, contato NF 2NO: transistor NPN, contato NA 4NC: transistor PNP, contato NF 4NO: transistor PNP, contato NA |

Código do artigo

| | |
|------------|---|
| DDD | Área de medição/tipo de montagem 2E0: alcance limite típico de deteção 2,0 mm / instalação à face 2N5: alcance limite típico de deteção 2,5 mm / instalação não à face 4E0: alcance limite típico de deteção 4,0 mm / instalação à face 4N0: alcance limite típico de deteção 4,0 mm / instalação não à face 5E0: alcance limite típico de deteção 5,0 mm / instalação à face 8E0: alcance limite típico de deteção 8,0 mm / instalação à face 8N0: alcance limite típico de deteção 8,0 mm / instalação não à face 10E: alcance limite típico de deteção 10,0 mm / instalação à face 12N: alcance limite típico de deteção 12,0 mm / instalação não à face 15E: alcance limite típico de deteção 15,0 mm / instalação à face 15N: alcance limite típico de deteção 15,0 mm / instalação não à face 16N: alcance limite típico de deteção 16,0 mm / instalação não à face 30N: alcance limite típico de deteção 30,0 mm / instalação não à face |
| EEE | Conexão elétrica Excluído: cabo, comprimento padrão 2000 mm, 3 fios M8.3: conector M8, 3 polos (conector) M12: conector M12, 4 polos (conector) |

Nota

| | |
|--|---|
|  | ↪ Uma lista com todos os tipos de dispositivo disponíveis encontra-se na página da Leuze na Internet, em www.leuze.com . |
|--|---|

Notas



Respeitar a utilização prevista!

| | |
|--|---|
|  | ↪ O produto não é um sensor de segurança e não atua para a proteção de pessoas. ↪ O produto só deve ser colocado em operação por pessoas capacitadas. ↪ Aplique o produto apenas de acordo com a sua utilização prevista. |
|--|---|



Em caso de aplicações UL:

| | |
|--|--|
|  | ↪ No caso das aplicações UL, só é permitido o uso em circuitos elétricos de classe 2 em conformidade com a norma NEC (National Electric Code). |
|--|--|

Acessórios

Tecnologia de fixação - Outros

| | N.º do art. | Designação | Artigo | Descrição |
|--|-------------|------------|-----------------|--|
|  | 50111503 | MC 030K | Peça de fixação | Diâmetro, dentro: 30 mm Versão do suporte de fixação: Suporte de aperto Fixação, lado da instalação: Fixação de passagem Fixação, lado do dispositivo: Apertável com terminal Tipo de suporte de fixação: Rígido Material: Plástico |

Acessórios

Nota



Uma lista com todos os artigos de acessórios disponíveis encontra-se na página da Leuze na internet, na guia Download da página de detalhes do artigo.