

## Scheda tecnica dati

### Sensore induttivo

Cod. art.: 50154008

IS D30MM/4NO-10E-M12

#### Contenuto

- Dati tecnici
- Disegni quotati
- Collegamento elettrico
- Diagrammi
- Comando e visualizzazione
- Codice articoli
- Avvisi
- Accessori



La figura può variare



## Dati tecnici

### Dati di base

|                             |              |
|-----------------------------|--------------|
| Serie                       | D30          |
| Portata limite tipica $S_n$ | 10 mm        |
| Portata di esercizio $S_a$  | 0 ... 8,1 mm |

### Grandezze caratteristiche

|      |          |
|------|----------|
| MTTF | 280 anni |
|------|----------|

### Dati elettrici

|                        |  |
|------------------------|--|
| Circuito di protezione | Protezione contro i cortocircuiti          |
|                        | Protezione contro l'induzione              |
|                        | Protezione contro l'inversione di polarità |

### Dati di potenza

|  |  |
|--|--|
| Tensione di alimentazione $U_B$                  | 10 ... 30 V, CC  |
| Ripple residuo                                   | 0 ... 10 %, di $U_B$   |
| Corrente a vuoto                                 | 0 ... 15 mA  |
| Deriva termica, max. (in % di $S_p$ )            | 15 %, Nell'intero campo di temperature di esercizio                                    |
| Precisione di ripetizione, max. (in % di $S_p$ ) | 5 %, Con $U_B = 20 ... 30 VCC$ , temperatura ambiente $T_a = 23^\circ C \pm 5^\circ C$ |
| Isteresi di commutazione                         | 15 %   |

### Uscite

|  |            |
|--|------------|
| Numero uscite di commutazione digitali | 1 pezzo(i) |
|--|------------|

### Uscite di commutazione

|                                |              |
|--------------------------------|--------------|
| Tipo di tensione               | CC           |
| Corrente di commutazione, max. | 200 mA       |
| Corrente residua, max.         | 0,1 mA       |
| Caduta di tensione             | $\leq 2,5 V$ |

### Uscita di commutazione 1

|                           |                 |
|---------------------------|-----------------|
| Elemento di commutazione  | Transistor, PNP |
| Principio di commutazione | Contatto N.A.   |

### Comportamento temporale

|                           |        |
|---------------------------|--------|
| Frequenza di commutazione | 500 Hz |
| Tempo di inizializzazione | 100 ms |

### Collegamento

|                        |            |
|------------------------|------------|
| Numero di collegamenti | 1 pezzo(i) |
|------------------------|------------|

### Collegamento 1

|                             |                           |
|-----------------------------|---------------------------|
| Funzione                    | Alimentazione di tensione |
|                             | Segnale OUT               |
| Tipo di collegamento        | Connettore circolare      |
| Grandezza della filettatura | M12                       |
| Tipo                        | male                      |
| Materiale                   | Metallo                   |
| Numero di poli              | 4 poli                    |
| Codifica                    | Codifica A                |

### Dati meccanici

|                                       |                                 |
|---------------------------------------|---------------------------------|
| Forma costruttiva                     | Cilindrica                      |
| Dimensioni ( $\varnothing \times L$ ) | 30 mm x 65 mm                   |
| Grandezza della filettatura           | M30 x 1,5 mm                    |
| Tipo di montaggio                     | A filo                          |
| Materiale dell'alloggiamento          | Metallo                         |
| Alloggiamento in metallo              | Lega di rame e nichel           |
| Materiale della superficie attiva     | Plastica, Polibutilene (PBT)    |
| Peso netto                            | 188 g                           |
| Colore dell'alloggiamento             | Argento                         |
|                                       | Rosso, RAL 3000                 |
| Tipo di fissaggio                     | Filettatura di fissaggio        |
| Piastra di misura a norma             | 30 x 30 mm <sup>2</sup> , Fe360 |

### Comando e visualizzazione

|                         |            |
|-------------------------|------------|
| Tipo di visualizzazione | LED        |
| Numero di LED           | 1 pezzo(i) |

### Dati ambientali

|                                     |               |
|-------------------------------------|---------------|
| Temperatura ambiente, funzionamento | -25 ... 70 °C |
| Temperatura ambiente, stoccaggio    | -25 ... 70 °C |

### Certificazioni

|  |               |
|--|---------------|
| Grado di protezione                            | IP 67         |
| Classe di protezione                           | II            |
| Procedimento di controllo CEM secondo la norma | IEC 61000-4-2 |
|  | IEC 61000-4-3 |
|  | IEC 61000-4-4 |
| Norme di riferimento                           | IEC 60947-5-2 |

### Fattori di correzione

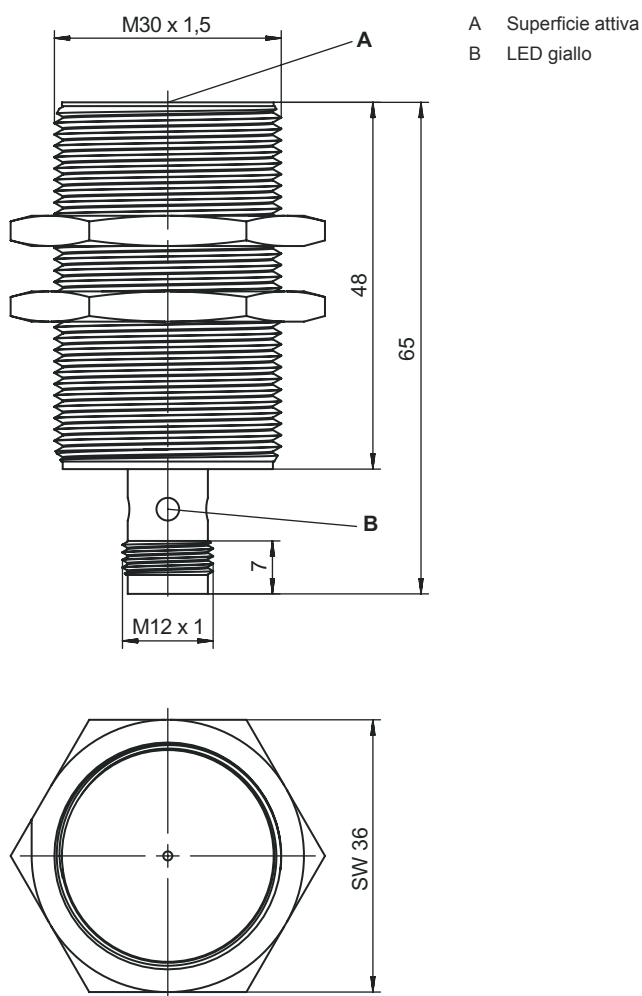
|               |      |
|---------------|------|
| Alluminio     | 0,42 |
| Acciaio inox  | 0,75 |
| Rame          | 0,35 |
| Ottone        | 0,45 |
| Acciaio Fe360 | 1    |

### Classificazione

|                          |          |
|--------------------------|----------|
| Voce tariffaria doganale | 85365019 |
| ECLASS 5.1.4             | 27270101 |
| ECLASS 8.0               | 27270101 |
| ECLASS 9.0               | 27270101 |
| ECLASS 10.0              | 27270101 |
| ECLASS 11.0              | 27270101 |
| ECLASS 12.0              | 27274001 |
| ECLASS 13.0              | 27274001 |
| ECLASS 14.0              | 27274001 |
| ECLASS 15.0              | 27274001 |
| ECLASS 16.0              | 27274001 |
| ETIM 5.0                 | EC002714 |
| ETIM 6.0                 | EC002714 |
| ETIM 7.0                 | EC002714 |
| ETIM 8.0                 | EC002714 |
| ETIM 9.0                 | EC002714 |
| ETIM 10.0                | EC002714 |
| UNSPSC 26.08             | 39122230 |

## Disegni quotati

Tutte le dimensioni in millimetri



## Collegamento elettrico

### Collegamento 1

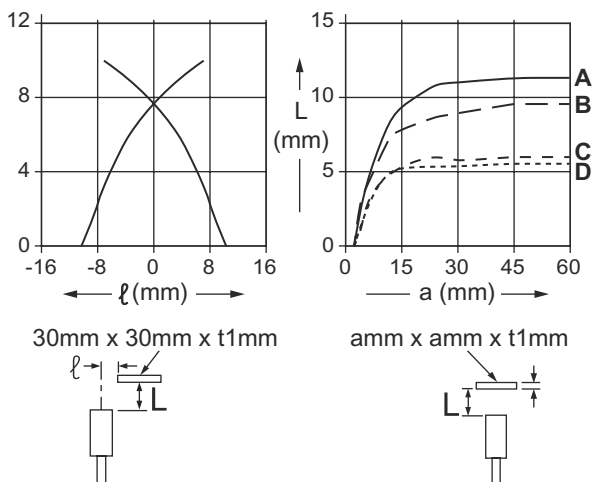
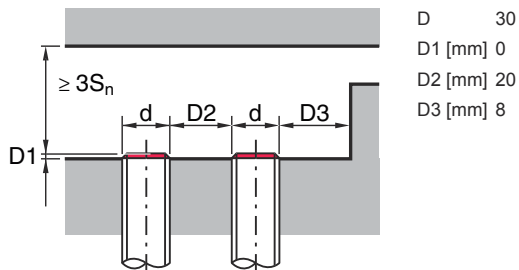
|                                    |                           |
|------------------------------------|---------------------------|
| <b>Funzione</b>                    | Alimentazione di tensione |
|                                    | Segnale OUT               |
| <b>Tipo di collegamento</b>        | Connettore circolare      |
| <b>Grandezza della filettatura</b> | M12                       |
| <b>Tipo</b>                        | male                      |
| <b>Materiale</b>                   | Metallo                   |
| <b>Numero di poli</b>              | 4 poli                    |
| <b>Codifica</b>                    | Codifica A                |

### Pin Assegnazione dei pin

|          |               |
|----------|---------------|
| <b>1</b> | V+            |
| <b>2</b> | non collegato |
| <b>3</b> | GND           |
| <b>4</b> | OUT           |

# Diagrammi

## Montaggio: montaggio a filo



## Comando e visualizzazione

| LED | Display                 | Significato                                  |
|-----|-------------------------|--|
| 1   | Giallo, luce permanente | Uscita di commutazione/stato di commutazione |

## Codice articoli

Denominazione articolo: IS AAABB/CCC-DDD-EEE

|            |  |
|------------|--|
| <b>IS</b>  | <b>Principio di funzionamento / forma</b><br>IS: sensore induttivo, forma standard   |
| <b>AAA</b> | <b>Serie</b><br>D08: serie con filettatura esterna M8 x 1<br>D12: serie con filettatura esterna M12 x 1<br>D18: serie con filettatura esterna M18 x 1<br>D22: serie con forma cubica di 18 x 18 mm<br>D30: serie con filettatura esterna M30 x 1,5 |
| <b>BB</b>  | <b>Alloggiamento</b><br>MM: alloggiamento di metallo (superficie attiva: plastica) / filettatura metrica<br>PP: alloggiamento di plastica  |
| <b>CCC</b> | <b>Corrente di uscita / alimentazione</b><br>2NC: transistor NPN, contatto di apertura (NC)<br>2NO: transistor NPN, contatto di chiusura (NO)<br>4NC: transistor PNP, contatto di apertura (NC)<br>4NO: transistor PNP, contatto di chiusura (NO)  |

## Codice articoli

|            |  |
|------------|--|
| <b>DDD</b> | <p><b>Campo di misura / Tipo di montaggio</b></p> <p>2E0: portata tipica di scansione limite 2,0 mm / montabile a filo<br/>                 2N5: portata tipica di scansione limite 2,5 mm / montabile non a filo<br/>                 4E0: portata tipica di scansione limite 4,0 mm / montabile a filo<br/>                 4N0: portata tipica di scansione limite 4,0 mm / montabile non a filo<br/>                 5E0: portata tipica di scansione limite 5,0 mm / montabile a filo<br/>                 8E0: portata tipica di scansione limite 8,0 mm / montabile a filo<br/>                 8N0: portata tipica di scansione limite 8,0 mm / montabile non a filo<br/>                 10E: portata tipica di scansione limite 10,0 mm / montabile a filo<br/>                 12N: portata tipica di scansione limite 12,0 mm / montabile non a filo<br/>                 15E: portata tipica di scansione limite 15,0 mm / montabile a filo<br/>                 15N: portata tipica di scansione limite 15,0 mm / montabile non a filo<br/>                 16N: portata tipica di scansione limite 16,0 mm / montabile non a filo<br/>                 30N: portata tipica di scansione limite 30,0 mm / montabile non a filo</p> |
| <b>EEE</b> | <p><b>Collegamento elettrico</b></p> <p>N/A: cavo, lunghezza standard 2000 mm, 3 conduttori<br/>                 M8.3: connettore M8 a 3 poli (connettore maschio)<br/>                 M12: connettore circolare M12 a 4 poli (connettore a spina)</p>  |

**Avviso**



È possibile trovare una lista con tutti i tipi di apparecchi disponibili sul sito di Leuze all'indirizzo [www.leuze.com](http://www.leuze.com).

## Avvisi

**⚠ Rispettare l'uso previsto!**



- ☞ Questo prodotto non è un sensore di sicurezza e non serve alla protezione di persone.
- ☞ Il prodotto deve essere messo in servizio solo da personale qualificato.
- ☞ Utilizzare il prodotto solo conformemente all'uso previsto.

**⚠ Per applicazioni UL:**



☞ Per applicazioni UL l'utilizzo è consentito solo in circuiti di Class-2 secondo NEC (National Electric Code).

## Accessori

### Tecnica di fissaggio - Altro

|  | Cod. art. | Designazione | Articolo               | Descrizione   |
|--|-----------|--------------|------------------------|---|
|  | 50111503  | MC 030K      | Elemento di bloccaggio | Diametro, interno: 30 mm<br>Modello di elemento di fissaggio: Supporto di fissaggio<br>Fissaggio, lato impianto: Fissaggio passante<br>Fissaggio, lato dispositivo: Serrabile<br>Tipo di elemento di fissaggio: Rigido<br>Materiale: Plastica |

## Accessori

### Avviso



È possibile trovare una lista con tutti gli accessori disponibili sul sito di Leuze nel registro Download della pagina di dettaglio del prodotto.