

Folha de dados técnicos

Sensor indutivo

N.º do art.: 50153132

IS D18MM/4NC-8E0-M12



A imagem pode divergir

Conteúdo

- Dados técnicos
- Desenhos dimensionais
- Conexão elétrica
- Diagramas
- Operação e indicação
- Código do artigo
- Notas
- Acessórios



Dados técnicos

Dados básicos

Série	D18
Limite típico do alcance S_n	8 mm
Alcance de operação S_a	0 ... 6,4 mm

Parâmetros característicos

MTTF	300 anos
------	----------

Dados elétricos

Proteção do circuito	Proteção contra curto-circuito
	Proteção contra indução
	Proteção contra troca de polos

Dados de desempenho

Tensão de alimentação U_B	10 ... 30 V, CC
Ondulação residual	0 ... 10 %, de U_B
Corrente sem carga	0 ... 15 mA
Desvio de temperatura, máx. (em % de S_n)	15 %, Em toda a faixa completa de temperaturas de operação
Repetibilidade, máx. (em % de S_r)	5 %, com $U_B = 20 ... 30$ V CC, temperatura ambiente $T_a = 23$ °C \pm 5 °C
Histerese de chaveamento	15 %

Saídas

Número de saídas de chaveamento digitais	1 Unid.
--	---------

Saídas de chaveamento

Tipo de tensão	CC
Corrente de chaveamento, máx.	200 mA
Corrente residual máx.	0,1 mA
Queda de tensão	\leq 2,5 V

Saída de chaveamento 1

Elemento de chaveamento	Transistor, PNP
Princípio de chaveamento	Contato NF (NF)

Comportamento temporal

Frequência de chaveamento	500 Hz
Período de inicialização	100 ms

Conexão

Número de conexões	1 Unid.
--------------------	---------

Conexão 1

Função	Alimentação de tensão
	Sinal OUT
Tipo de conexão	Conector redondo
Tamanho da rosca	M12
Tipo	male
Material	Metal
Número de polos	4 polos
Codificação	Código A

Dados mecânicos

Execução	Cilíndrico
Dimensões (\varnothing x C)	18 mm x 60 mm
Tamanho da rosca	M18 x 1 mm
Tipo de montagem	À face
Material da carcaça	Metal
Carcaça metal	Liga de cobre-níquel
Material da superfície ativa	Plástico, Polibutileno (PBT)
Peso líquido	25 g
Cor da carcaça	Prata
	Vermelho, RAL 3000
Tipo de fixação	Rosca de fixação
Placa de medição normalizada	24 x 24 mm ² , Fe360

Operação e indicação

Tipo de indicação	LED
Número de LEDs	1 Unid.

Dados do ambiente

Temperatura ambiente, operação	-25 ... 70 °C
Temperatura ambiente, armazenamento	-25 ... 70 °C

Certificações

Grau de proteção	IP 67
Classe de proteção	II
Certificações	c UL US
Método de ensaio da compatibilidade eletromagnética em conformidade com a norma	IEC 61000-4-2 IEC 61000-4-3 IEC 61000-4-4
Conjunto de normas válido	IEC 60947-5-2

Fatores de correção

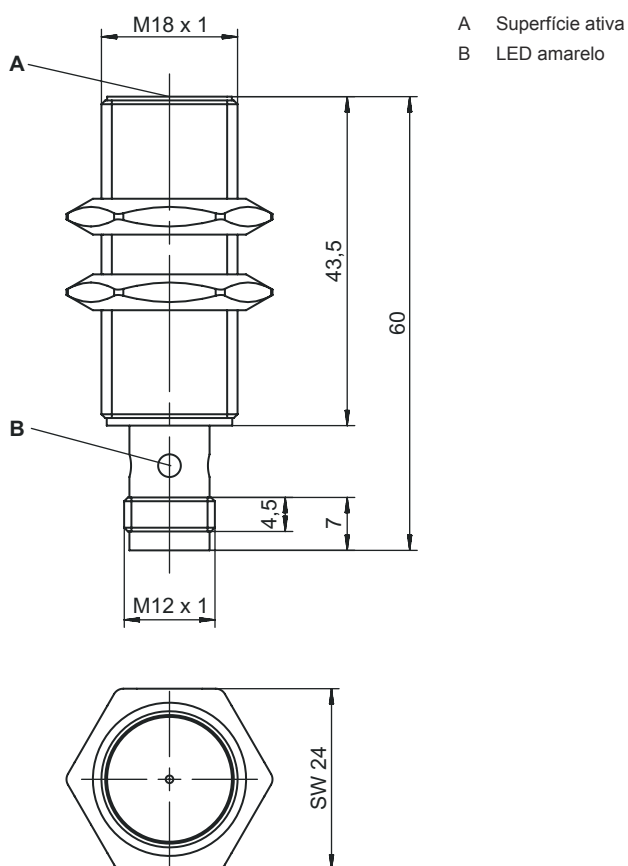
Alumínio	0,43
Aço inox	0,71
Cobre	0,35
Latão	0,47
Aço Fe360	1

Classificação

Número da pauta aduaneira	85365019
ECLASS 5.1.4	27270101
ECLASS 8.0	27270101
ECLASS 9.0	27270101
ECLASS 10.0	27270101
ECLASS 11.0	27270101
ECLASS 12.0	27274001
ECLASS 13.0	27274001
ECLASS 14.0	27274001
ECLASS 15.0	27274001
ECLASS 16.0	27274001
ETIM 5.0	EC002714
ETIM 6.0	EC002714
ETIM 7.0	EC002714
ETIM 8.0	EC002714
ETIM 9.0	EC002714
ETIM 10.0	EC002714
UNSPSC 26.08	39122230

Desenhos dimensionais

Todas as medidas em milímetros



Conexão elétrica

Conexão 1

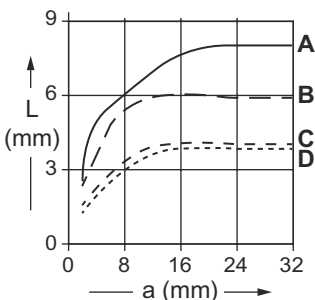
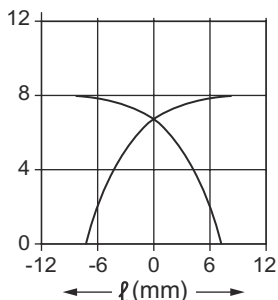
Função	Alimentação de tensão
	Sinal OUT
Tipo de conexão	Conector redondo
Tamanho da rosca	M12
Tipo	male
Material	Metal
Número de polos	4 polos
Codificação	Código A

Pino	Ocupação de pinos
1	V+
2	OUT
3	GND
4	não conectada

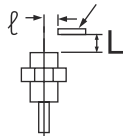


Diagramas

Montagem instalação à face



24mm x 24mm x t1mm



amm x amm x t1mm



Operação e indicação

LED	Indicador	Significado
1	Amarelo, luz contínua	Saída de chaveamento/estado de chaveamento

Código do artigo

Nome do artigo: IS AAABB/CCC-DDD-EEE

IS	Tipo de funcionamento/construção IS: sensor indutivo, modelo padrão
AAA	Série D08: série com rosca externa M8 x 1 D12: série com rosca externa M12 x 1 D18: série com rosca externa M18 x 1 D22: série em modelo cúbico de 18 x 18 mm D30: série com rosca externa M30 x 1,5
BB	Carcaça MM: carcaça de metal (superfície ativa: plástico) / rosca métrica PP: carcaça de plástico
CCC	Corrente de saída/alimentação 2NC: transistor NPN, contato NF 2NO: transistor NPN, contato NA 4NC: transistor PNP, contato NF 4NO: transistor PNP, contato NA

Código do artigo

DDD	Área de medição/tipo de montagem 2E0: alcance limite típico de deteção 2,0 mm / instalação à face 2N5: alcance limite típico de deteção 2,5 mm / instalação não à face 4E0: alcance limite típico de deteção 4,0 mm / instalação à face 4N0: alcance limite típico de deteção 4,0 mm / instalação não à face 5E0: alcance limite típico de deteção 5,0 mm / instalação à face 8E0: alcance limite típico de deteção 8,0 mm / instalação à face 8N0: alcance limite típico de deteção 8,0 mm / instalação não à face 10E: alcance limite típico de deteção 10,0 mm / instalação à face 12N: alcance limite típico de deteção 12,0 mm / instalação não à face 15E: alcance limite típico de deteção 15,0 mm / instalação à face 15N: alcance limite típico de deteção 15,0 mm / instalação não à face 16N: alcance limite típico de deteção 16,0 mm / instalação não à face 30N: alcance limite típico de deteção 30,0 mm / instalação não à face
EEE	Conexão elétrica Excluído: cabo, comprimento padrão 2000 mm, 3 fios M8.3: conector M8, 3 polos (conector) M12: conector M12, 4 polos (conector)

Nota

	<p>↳ Uma lista com todos os tipos de dispositivo disponíveis encontra-se na página da Leuze na Internet, em www.leuze.com.</p>
--	---

Notas



Respeitar a utilização prevista!

	<p>↳ O produto não é um sensor de segurança e não atua para a proteção de pessoas.</p> <p>↳ O produto só deve ser colocado em operação por pessoas capacitadas.</p> <p>↳ Aplique o produto apenas de acordo com a sua utilização prevista.</p>
--	--






Em caso de aplicações UL:


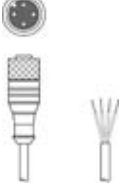

	<p>↳ No caso das aplicações UL, só é permitido o uso em circuitos elétricos de classe 2 em conformidade com a norma NEC (National Electric Code).</p>
--	---

Acessórios


Tecnologia de conexão - Cabos de conexão

	N.º do art.	Designação	Artigo	Descrição
  	50130654	KD U-M12-4A-P1-020	Cabo de conexão	Aplicação: Resistente a óleo e lubrificantes Conexão 1: Conector redondo, M12, Axial, female, Código A, 4 polos Conector redondo, LED: Não Conexão 2: Extremidade aberta Blindado: Não Comprimento do cabo: 2.000 mm Material da bainha: PUR

Acessórios

	N.º do art.	Designação	Artigo	Descrição
	50130657	KD U-M12-4A-P1-050	Cabo de conexão	Aplicação: Resistente a óleo e lubrificantes Conexão 1: Conector redondo, M12, Axial, female, Código A, 4 polos Conector redondo, LED: Não Conexão 2: Extremidade aberta Blindado: Não Comprimento do cabo: 5.000 mm Material da bainha: PUR
	50130648	KD U-M12-4A-V1-020	Cabo de conexão	Aplicação: Resistente a produtos químicos Conexão 1: Conector redondo, M12, Axial, female, Código A, 4 polos Conector redondo, LED: Não Conexão 2: Extremidade aberta Blindado: Não Comprimento do cabo: 2.000 mm Material da bainha: PVC
	50130688	KD U-M12-4W-V1-020	Cabo de conexão	Aplicação: Resistente a produtos químicos Conexão 1: Conector redondo, M12, Angular, female, Código A, 4 polos Conector redondo, LED: Não Conexão 2: Extremidade aberta Blindado: Não Comprimento do cabo: 2.000 mm Material da bainha: PVC

Tecnologia de fixação - Outros

	N.º do art.	Designação	Artigo	Descrição
	50111501	MC 018K	Peça de fixação	Diâmetro, dentro: 18 mm Versão do suporte de fixação: Suporte de aperto Fixação, lado da instalação: Fixação de passagem Fixação, lado do dispositivo: Apertável com terminal Tipo de suporte de fixação: Rígido Material: Plástico

Nota



Uma lista com todos os artigos de acessórios disponíveis encontra-se na página da Leuze na internet, na guia Download da página de detalhes do artigo.