

## Scheda tecnica dati

### Sensore induttivo

Cod. art.: 50153117

IS D08MM/4NO-4N0

#### Contenuto

- Dati tecnici
- Disegni quotati
- Collegamento elettrico
- Diagrammi
- Comando e visualizzazione
- Codice articoli
- Avvisi
- Accessori



La figura può variare



## Dati tecnici

### Dati di base

|                             |              |
|-----------------------------|--------------|
| Serie                       | D08          |
| Portata limite tipica $S_n$ | 4 mm         |
| Portata di esercizio $S_a$  | 0 ... 3,2 mm |

### Grandezze caratteristiche

|      |          |
|------|----------|
| MTTF | 342 anni |
|------|----------|

### Dati elettrici

|                        |  |
|------------------------|--|
| Circuito di protezione | Protezione contro i cortocircuiti          |
|                        | Protezione contro l'induzione              |
|                        | Protezione contro l'inversione di polarità |

### Dati di potenza

|  |  |
|--|--|
| Tensione di alimentazione $U_B$                  | 10 ... 30 V, CC  |
| Ripple residuo                                   | 0 ... 10 %, di $U_B$   |
| Corrente a vuoto                                 | 0 ... 15 mA  |
| Deriva termica, max. (in % di $S_p$ )            | 15 %, Nell'intero campo di temperature di esercizio                                    |
| Precisione di ripetizione, max. (in % di $S_p$ ) | 5 %, Con $U_B = 20 ... 30 VCC$ , temperatura ambiente $T_a = 23^\circ C \pm 5^\circ C$ |
| Isteresi di commutazione                         | 15 %   |

### Uscite

|  |            |
|--|------------|
| Numero uscite di commutazione digitali | 1 pezzo(i) |
|--|------------|

### Uscite di commutazione

|                                |            |
|--------------------------------|------------|
| Tipo di tensione               | CC         |
| Corrente di commutazione, max. | 100 mA     |
| Corrente residua, max.         | 0,1 mA     |
| Caduta di tensione             | $\leq 2 V$ |

### Uscita di commutazione 1

|                           |                 |
|---------------------------|-----------------|
| Elemento di commutazione  | Transistor, PNP |
| Principio di commutazione | Contatto N.A.   |

### Comportamento temporale

|                           |          |
|---------------------------|----------|
| Frequenza di commutazione | 1.000 Hz |
| Tempo di inizializzazione | 100 ms   |

### Collegamento

|                        |            |
|------------------------|------------|
| Numero di collegamenti | 1 pezzo(i) |
|------------------------|------------|

### Collegamento 1

|                        |                           |
|------------------------|---------------------------|
| Funzione               | Alimentazione di tensione |
|                        | Segnale OUT               |
| Tipo di collegamento   | Cavo                      |
| Lunghezza cavo         | 2.000 mm                  |
| Materiale della guaina | PVC                       |
| Colore del cavo        | Nero                      |
| Numero di conduttori   | 3 conduttori              |
| Sezione del conduttore | 0,2 mm <sup>2</sup>       |

### Dati meccanici

|                                   |                                 |
|-----------------------------------|---------------------------------|
| Forma costruttiva                 | Cilindrica                      |
| Dimensioni ( $\varnothing$ x L)   | 8 mm x 59 mm                    |
| Grandezza della filettatura       | M8 x 1 mm                       |
| Tipo di montaggio                 | Non a filo                      |
| Materiale dell'alloggiamento      | Metallo                         |
| Alloggiamento in metallo          | Acciaio inox                    |
| Materiale della superficie attiva | Plastica, Polibutilene (PBT)    |
| Peso netto                        | 25 g                            |
| Colore dell'alloggiamento         | Argento                         |
|                                   | Rosso, RAL 3000                 |
| Tipo di fissaggio                 | Filettatura di fissaggio        |
| Piastra di misura a norma         | 12 x 12 mm <sup>2</sup> , Fe360 |

### Comando e visualizzazione

|                         |            |
|-------------------------|------------|
| Tipo di visualizzazione | LED        |
| Numero di LED           | 1 pezzo(i) |

### Dati ambientali

|                                     |               |
|-------------------------------------|---------------|
| Temperatura ambiente, funzionamento | -25 ... 70 °C |
| Temperatura ambiente, stoccaggio    | -25 ... 70 °C |

### Certificazioni

|  |               |
|--|---------------|
| Grado di protezione                            | IP 67         |
| Classe di protezione                           | II            |
| Omologazioni                                   | c UL US       |
| Procedimento di controllo CEM secondo la norma | IEC 61000-4-2 |
|  | IEC 61000-4-3 |
|  | IEC 61000-4-4 |
| Norme di riferimento                           | IEC 60947-5-2 |

### Fattori di correzione

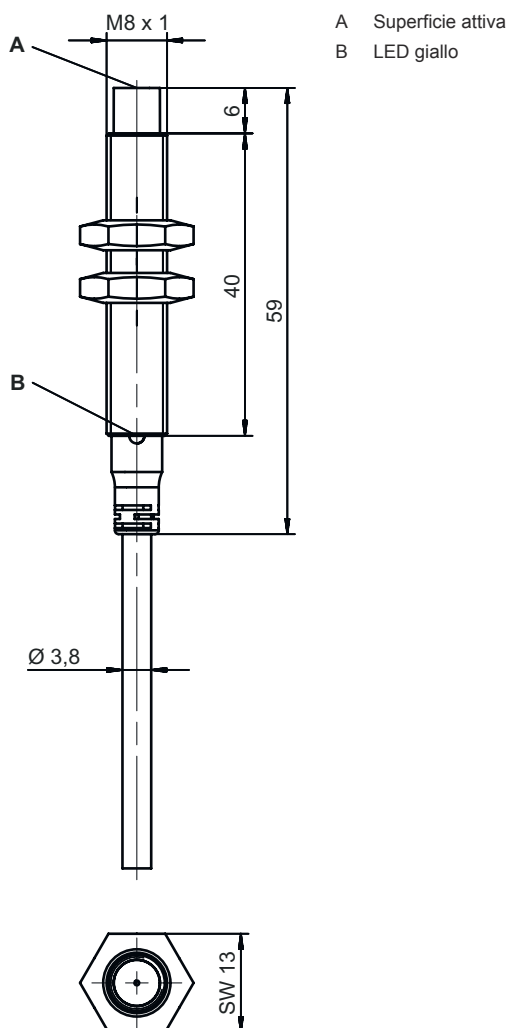
|               |      |
|---------------|------|
| Alluminio     | 0,47 |
| Acciaio inox  | 0,81 |
| Rame          | 0,39 |
| Ottone        | 0,51 |
| Acciaio Fe360 | 1    |

### Classificazione

|                          |          |
|--------------------------|----------|
| Voce tariffaria doganale | 85365019 |
| ECLASS 5.1.4             | 27270101 |
| ECLASS 8.0               | 27270101 |
| ECLASS 9.0               | 27270101 |
| ECLASS 10.0              | 27270101 |
| ECLASS 11.0              | 27270101 |
| ECLASS 12.0              | 27274001 |
| ECLASS 13.0              | 27274001 |
| ECLASS 14.0              | 27274001 |
| ECLASS 15.0              | 27274001 |
| ECLASS 16.0              | 27274001 |
| ETIM 5.0                 | EC002714 |
| ETIM 6.0                 | EC002714 |
| ETIM 7.0                 | EC002714 |
| ETIM 8.0                 | EC002714 |
| ETIM 9.0                 | EC002714 |
| ETIM 10.0                | EC002714 |
| UNSPSC 26.08             | 39122230 |

## Disegni quotati

Tutte le dimensioni in millimetri



## Collegamento elettrico

### Collegamento 1

|                               |  |
|-------------------------------|--|
| <b>Funzione</b>               | Alimentazione di tensione<br>Segnale OUT |
| <b>Tipo di collegamento</b>   | Cavo                                     |
| <b>Lunghezza cavo</b>         | 2.000 mm                                 |
| <b>Materiale della guaina</b> | PVC                                      |
| <b>Colore del cavo</b>        | Nero                                     |
| <b>Numero di conduttori</b>   | 3 conduttori                             |
| <b>Sezione del conduttore</b> | 0,2 mm <sup>2</sup>                      |

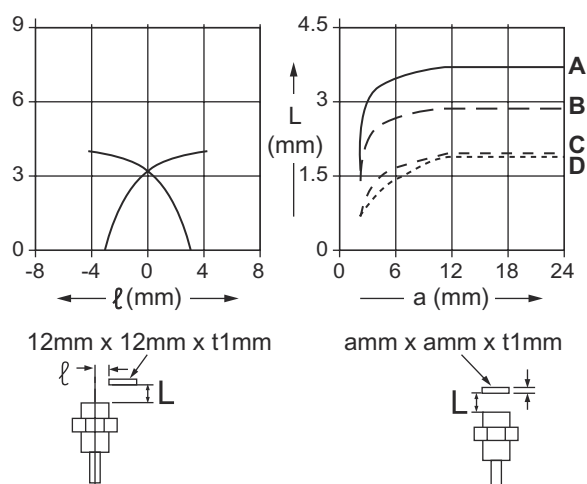
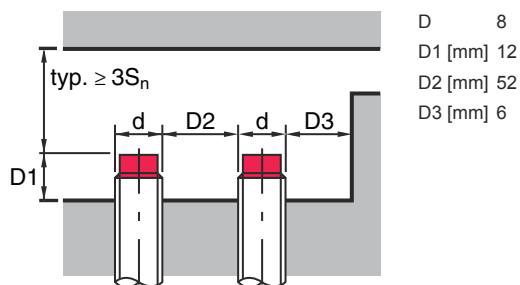
### Colore del conduttore

### Assegnazione conduttori

|         |     |
|---------|-----|
| Marrone | V+  |
| Blu     | GND |
| Nero    | OUT |

## Diagrammi

### Montaggio non a filo



## Comando e visualizzazione

| LED | Display                 | Significato                                  |
|-----|-------------------------|--|
| 1   | Giallo, luce permanente | Uscita di commutazione/stato di commutazione |

## Codice articoli

Denominazione articolo: IS AAABB/CCC-DDD-EEE

|            |  |
|------------|--|
| <b>IS</b>  | <b>Principio di funzionamento / forma</b><br>IS: sensore induttivo, forma standard   |
| <b>AAA</b> | <b>Serie</b><br>C08: serie con filettatura esterna M8 x 1<br>C12: serie con filettatura esterna M12 x 1<br>C18: serie con filettatura esterna M18 x 1<br>C22: serie con forma cubica di 18 x 18 mm<br>C30: serie con filettatura esterna M30 x 1,5 |
| <b>BB</b>  | <b>Alloggiamento</b><br>MM: alloggiamento di metallo (superficie attiva: plastica) / filettatura metrica<br>PP: alloggiamento di plastica  |
| <b>CCC</b> | <b>Corrente di uscita / alimentazione</b><br>2NC: transistor NPN, contatto di apertura (NC)<br>2NO: transistor NPN, contatto di chiusura (NO)<br>4NC: transistor PNP, contatto di apertura (NC)<br>4NO: transistor PNP, contatto di chiusura (NO)  |

## Codice articoli

|            |  |
|------------|--|
| <b>DDD</b> | <p><b>Campo di misura / Tipo di montaggio</b></p> <p>2E0: portata tipica di scansione limite 2,0 mm / montabile a filo<br/>                 2N5: portata tipica di scansione limite 2,5 mm / montabile non a filo<br/>                 4E0: portata tipica di scansione limite 4,0 mm / montabile a filo<br/>                 4N0: portata tipica di scansione limite 4,0 mm / montabile non a filo<br/>                 5E0: portata tipica di scansione limite 5,0 mm / montabile a filo<br/>                 8E0: portata tipica di scansione limite 8,0 mm / montabile a filo<br/>                 8N0: portata tipica di scansione limite 8,0 mm / montabile non a filo<br/>                 10E: portata tipica di scansione limite 10,0 mm / montabile a filo<br/>                 12N: portata tipica di scansione limite 12,0 mm / montabile non a filo<br/>                 15E: portata tipica di scansione limite 15,0 mm / montabile a filo<br/>                 15N: portata tipica di scansione limite 15,0 mm / montabile non a filo<br/>                 16N: portata tipica di scansione limite 16,0 mm / montabile non a filo<br/>                 30N: portata tipica di scansione limite 30,0 mm / montabile non a filo</p> |
| <b>EEE</b> | <p><b>Collegamento elettrico</b></p> <p>N/A: cavo, lunghezza standard 2000 mm, 3 conduttori<br/>                 M8: connettore M8 a 3 poli (connettore maschio)<br/>                 M12: connettore circolare M12 a 4 poli (connettore a spina)</p>  |

**Avviso**



È possibile trovare una lista con tutti i tipi di apparecchi disponibili sul sito di Leuze all'indirizzo [www.leuze.com](http://www.leuze.com).

## Avvisi

**⚠ Rispettare l'uso previsto!**



- ☞ Questo prodotto non è un sensore di sicurezza e non serve alla protezione di persone.
- ☞ Il prodotto deve essere messo in servizio solo da personale qualificato.
- ☞ Utilizzare il prodotto solo conformemente all'uso previsto.

**⚠ Per applicazioni UL:**





☞ Per applicazioni UL l'utilizzo è consentito solo in circuiti di Class-2 secondo NEC (National Electric Code).

## Accessori

### Sistemi di connessione - Cavi di collegamento

|   | Cod. art. | Designazione      | Articolo             | Descrizione  |
|---|-----------|-------------------|----------------------|--|
| <br><br> | 50130842  | KD U-M8-3A-P1-020 | Cavo di collegamento | Applicazione: Resistenza ad olio e lubrificanti<br>Collegamento 1: Connettore circolare, M8, Assiale, female, 3 poli<br>Connettore circolare, LED: No<br>Collegamento 2: A cablare<br>Schermato: No<br>Lunghezza cavo: 2.000 mm<br>Materiale della guaina: PUR |

## Accessori

|   | <b>Cod. art.</b> | <b>Designazione</b> | <b>Articolo</b>      | <b>Descrizione</b>  |
|---|------------------|---------------------|----------------------|---|
|  | 50130844         | KD U-M8-3A-P1-050   | Cavo di collegamento | Applicazione: Resistenza ad olio e lubrificanti<br>Collegamento 1: Connettore circolare, M8, Assiale, female, 3 poli<br>Connettore circolare, LED: No<br>Collegamento 2: A cablare<br>Schermato: No<br>Lunghezza cavo: 5.000 mm<br>Materiale della guaina: PUR  |
|  | 50130837         | KD U-M8-3A-V1-020   | Cavo di collegamento | Applicazione: Resistenza alle sostanze chimiche<br>Collegamento 1: Connettore circolare, M8, Assiale, female, 3 poli<br>Connettore circolare, LED: No<br>Collegamento 2: A cablare<br>Schermato: No<br>Lunghezza cavo: 2.000 mm<br>Materiale della guaina: PVC  |
|  | 50130860         | KD U-M8-3W-V1-020   | Cavo di collegamento | Applicazione: Resistenza alle sostanze chimiche<br>Collegamento 1: Connettore circolare, M8, Angolare, female, 3 poli<br>Connettore circolare, LED: No<br>Collegamento 2: A cablare<br>Schermato: No<br>Lunghezza cavo: 2.000 mm<br>Materiale della guaina: PVC |

## Tecnica di fissaggio - Staffe di fissaggio

|   | <b>Cod. art.</b> | <b>Designazione</b> | <b>Articolo</b>        | <b>Descrizione</b>  |
|---|------------------|---------------------|------------------------|---|
|  | 50113550         | BT D08M.5           | Squadretta di supporto | Diametro, interno: 8 mm<br>Modello di elemento di fissaggio: Angolo ad L<br>Fissaggio, lato impianto: Fissaggio passante<br>Fissaggio, lato dispositivo: Avvitabile<br>Tipo di elemento di fissaggio: Rigido<br>Materiale: Acciaio inox |

## Tecnica di fissaggio - Altro

|   | <b>Cod. art.</b> | <b>Designazione</b> | <b>Articolo</b>        | <b>Descrizione</b>  |
|---|------------------|---------------------|------------------------|---|
|  | 50111497         | MC 008K             | Elemento di bloccaggio | Diametro, interno: 8 mm<br>Modello di elemento di fissaggio: Supporto di fissaggio<br>Fissaggio, lato impianto: Fissaggio passante<br>Fissaggio, lato dispositivo: Serrabile<br>Tipo di elemento di fissaggio: Rigido<br>Materiale: Plastica                |
|  | 50111498         | MC 008K-LS          | Elemento di bloccaggio | Diametro, interno: 8 mm<br>Modello di elemento di fissaggio: Supporto di fissaggio<br>Fissaggio, lato impianto: Fissaggio passante<br>Fissaggio, lato dispositivo: Serrabile con fine corsa<br>Tipo di elemento di fissaggio: Rigido<br>Materiale: Plastica |

### Avviso



È possibile trovare una lista con tutti gli accessori disponibili sul sito di Leuze nel registro Download della pagina di dettaglio del prodotto.