

## Scheda tecnica dati

### Sensore induttivo

Cod. art.: 50154041

IS D12MM/2NC-8N0



#### Contenuto

- Dati tecnici
- Disegni quotati
- Collegamento elettrico
- Diagrammi
- Comando e visualizzazione
- Codice articoli
- Avvisi
- Accessori



## Dati tecnici

### Dati di base

Serie	D12
Portata limite tipica $S_n$	8 mm
Portata di esercizio $S_a$	0 ... 6,4 mm

### Grandezze caratteristiche

MTTF	326 anni
------	----------

### Dati elettrici

Circuito di protezione	Protezione contro i cortocircuiti
	Protezione contro l'induzione
	Protezione contro l'inversione di polarità

### Dati di potenza

Tensione di alimentazione $U_B$	10 ... 30 V, CC
Ripple residuo	0 ... 10 %, di $U_B$
Corrente a vuoto	0 ... 15 mA
Deriva termica, max. (in % di $S_p$ )	15 %, Nell'intero campo di temperature di esercizio
Precisione di ripetizione, max. (in % di $S_p$ )	5 %, Con $U_B = 20 ... 30 VCC$ , temperatura ambiente $T_a = 23^\circ C \pm 5^\circ C$
Isteresi di commutazione	15 %

### Uscite

Numero uscite di commutazione digitali	1 pezzo(i)
--	------------

### Uscite di commutazione

Tipo di tensione	CC
Corrente di commutazione, max.	200 mA
Corrente residua, max.	0,1 mA
Caduta di tensione	$\leq 2,5 V$

### Uscita di commutazione 1

Elemento di commutazione	Transistor, NPN
Principio di commutazione	Contatto N.C.

### Comportamento temporale

Frequenza di commutazione	800 Hz
Tempo di inizializzazione	100 ms

### Collegamento

Numero di collegamenti	1 pezzo(i)
------------------------	------------

### Collegamento 1

Funzione	Alimentazione di tensione
	Segnale OUT
Tipo di collegamento	Cavo
Lunghezza cavo	2.000 mm
Materiale della guaina	PVC
Colore del cavo	Grigio
Numero di conduttori	3 conduttori
Sezione del conduttore	0,2 mm <sup>2</sup>

### Dati meccanici

Forma costruttiva	Cilindrica
Dimensioni ( $\varnothing$ x L)	12 mm x 63 mm
Grandezza della filettatura	M12 x 1 mm
Tipo di montaggio	Non a filo
Materiale dell'alloggiamento	Metallo
Alloggiamento in metallo	Lega di rame e nichel
Materiale della superficie attiva	Plastica, Polibutilene (PBT)
Peso netto	41 g
Colore dell'alloggiamento	Argento
	Rosso, RAL 3000
Tipo di fissaggio	Filettatura di fissaggio
Piastra di misura a norma	24 x 24 mm <sup>2</sup> , Fe360

### Comando e visualizzazione

Tipo di visualizzazione	LED
Numero di LED	1 pezzo(i)

### Dati ambientali

Temperatura ambiente, funzionamento	-25 ... 70 °C
Temperatura ambiente, stoccaggio	-25 ... 70 °C

### Certificazioni

Grado di protezione	IP 67
Classe di protezione	II
Omologazioni	c UL US
Procedimento di controllo CEM secondo la norma	IEC 61000-4-2
	IEC 61000-4-3
	IEC 61000-4-4
Norme di riferimento	IEC 60947-5-2

### Fattori di correzione

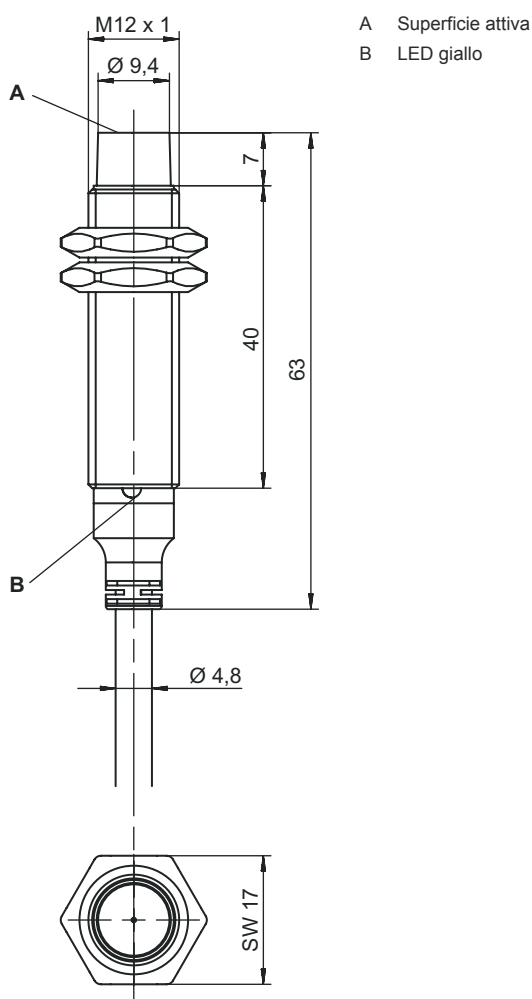
Alluminio	0,4
Acciaio inox	0,75
Rame	0,35
Ottone	0,45
Acciaio Fe360	1

### Classificazione

Voce tariffaria doganale	85365019
ECLASS 5.1.4	27270101
ECLASS 8.0	27270101
ECLASS 9.0	27270101
ECLASS 10.0	27270101
ECLASS 11.0	27270101
ECLASS 12.0	27274001
ECLASS 13.0	27274001
ECLASS 14.0	27274001
ECLASS 15.0	27274001
ECLASS 16.0	27274001
ETIM 5.0	EC002714
ETIM 6.0	EC002714
ETIM 7.0	EC002714
ETIM 8.0	EC002714
ETIM 9.0	EC002714
ETIM 10.0	EC002714
UNSPSC 26.08	39122230

## Disegni quotati

Tutte le dimensioni in millimetri



## Collegamento elettrico

### Collegamento 1

Funzione	Alimentazione di tensione
	Segnale OUT
Tipo di collegamento	Cavo
Lunghezza cavo	2.000 mm
Materiale della guaina	PVC
Colore del cavo	Grigio
Numero di conduttori	3 conduttori
Sezione del conduttore	0,2 mm <sup>2</sup>

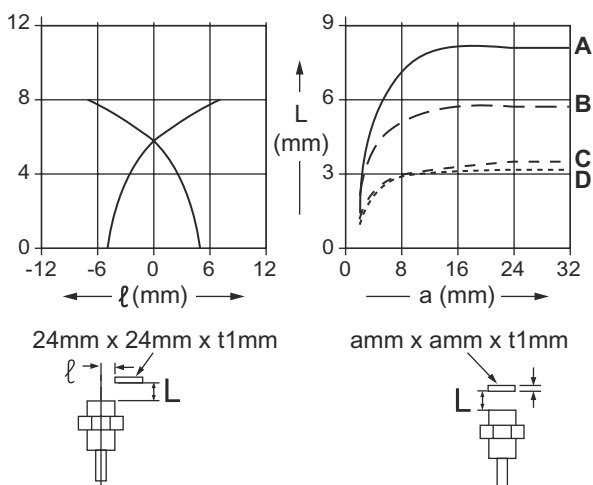
### Colore del conduttore

### Assegnazione conduttori

Marrone	V+
Blu	GND
Nero	OUT

# Diagrammi

## Montaggio non a filo



## Comando e visualizzazione

LED	Display	Significato
1	Giallo, luce permanente	Uscita di commutazione/stato di commutazione

## Codice articoli

Denominazione articolo: IS AAABB/CCC-DDD-EEE

<b>IS</b>	<b>Principio di funzionamento / forma</b> IS: sensore induttivo, forma standard
<b>AAA</b>	<b>Serie</b> D08: serie con filettatura esterna M8 x 1 D12: serie con filettatura esterna M12 x 1 D18: serie con filettatura esterna M18 x 1 D22: serie con forma cubica di 18 x 18 mm D30: serie con filettatura esterna M30 x 1,5
<b>BB</b>	<b>Alloggiamento</b> MM: alloggiamento di metallo (superficie attiva: plastica) / filettatura metrica PP: alloggiamento di plastica
<b>CCC</b>	<b>Corrente di uscita / alimentazione</b> 2NC: transistor NPN, contatto di apertura (NC) 2NO: transistor NPN, contatto di chiusura (NO) 4NC: transistor PNP, contatto di apertura (NC) 4NO: transistor PNP, contatto di chiusura (NO)

## Codice articoli

<b>DDD</b>	<p><b>Campo di misura / Tipo di montaggio</b></p> <p>2E0: portata tipica di scansione limite 2,0 mm / montabile a filo                  2N5: portata tipica di scansione limite 2,5 mm / montabile non a filo                  4E0: portata tipica di scansione limite 4,0 mm / montabile a filo                  4N0: portata tipica di scansione limite 4,0 mm / montabile non a filo                  5E0: portata tipica di scansione limite 5,0 mm / montabile a filo                  8E0: portata tipica di scansione limite 8,0 mm / montabile a filo                  8N0: portata tipica di scansione limite 8,0 mm / montabile non a filo                  10E: portata tipica di scansione limite 10,0 mm / montabile a filo                  12N: portata tipica di scansione limite 12,0 mm / montabile non a filo                  15E: portata tipica di scansione limite 15,0 mm / montabile a filo                  15N: portata tipica di scansione limite 15,0 mm / montabile non a filo                  16N: portata tipica di scansione limite 16,0 mm / montabile non a filo                  30N: portata tipica di scansione limite 30,0 mm / montabile non a filo</p>
<b>EEE</b>	<p><b>Collegamento elettrico</b></p> <p>N/A: cavo, lunghezza standard 2000 mm, 3 conduttori                  M8.3: connettore M8 a 3 poli (connettore maschio)                  M12: connettore circolare M12 a 4 poli (connettore a spina)</p>

**Avviso**



È possibile trovare una lista con tutti i tipi di apparecchi disponibili sul sito di Leuze all'indirizzo [www.leuze.com](http://www.leuze.com).

## Avvisi

**⚠ Rispettare l'uso previsto!**



- ☞ Questo prodotto non è un sensore di sicurezza e non serve alla protezione di persone.
- ☞ Il prodotto deve essere messo in servizio solo da personale qualificato.
- ☞ Utilizzare il prodotto solo conformemente all'uso previsto.


**⚠ Per applicazioni UL:**



☞ Per applicazioni UL l'utilizzo è consentito solo in circuiti di Class-2 secondo NEC (National Electric Code).

## Accessori

### Tecnica di fissaggio - Altro

	Cod. art.	Designazione	Articolo	Descrizione
	50111499	MC 012K	Elemento di bloccaggio	Diametro, interno: 12 mm Modello di elemento di fissaggio: Supporto di fissaggio Fissaggio, lato impianto: Fissaggio passante Fissaggio, lato dispositivo: Serrabile Tipo di elemento di fissaggio: Rigido Materiale: Plastica

## Accessori

### Avviso



È possibile trovare una lista con tutti gli accessori disponibili sul sito di Leuze nel registro Download della pagina di dettaglio del prodotto.