

## Scheda tecnica dati

### Sensore induttivo

Cod. art.: 50154035

IS D08MM/2NC-4NO-M8.3

#### Contenuto

- Dati tecnici
- Disegni quotati
- Collegamento elettrico
- Diagrammi
- Comando e visualizzazione
- Codice articoli
- Avvisi
- Accessori



La figura può variare



## Dati tecnici

### Dati di base

Serie	D08
Portata limite tipica $S_n$	4 mm
Portata di esercizio $S_a$	0 ... 3,2 mm

### Grandezze caratteristiche

MTTF	340 anni
------	----------

### Dati elettrici

Circuito di protezione	Protezione contro i cortocircuiti
	Protezione contro l'induzione
	Protezione contro l'inversione di polarità

### Dati di potenza

Tensione di alimentazione $U_B$	10 ... 30 V, CC
Ripple residuo	0 ... 10 %, di $U_B$
Corrente a vuoto	0 ... 15 mA
Deriva termica, max. (in % di $S_p$ )	15 %, Nell'intero campo di temperature di esercizio
Precisione di ripetizione, max. (in % di $S_p$ )	5 %, Con $U_B = 20 ... 30 V_{CC}$ , temperatura ambiente $T_a = 23^\circ C \pm 5^\circ C$
Isteresi di commutazione	15 %

### Uscite

Numero uscite di commutazione digitali	1 pezzo(i)
--	------------

### Uscite di commutazione

Tipo di tensione	CC
Corrente di commutazione, max.	100 mA
Corrente residua, max.	0,1 mA
Caduta di tensione	$\leq 2 V$

### Uscita di commutazione 1

Elemento di commutazione	Transistor, NPN
Principio di commutazione	Contatto N.C.

### Comportamento temporale

Frequenza di commutazione	1.000 Hz
Tempo di inizializzazione	100 ms

### Collegamento

Numero di collegamenti	1 pezzo(i)
------------------------	------------

### Collegamento 1

Funzione	Alimentazione di tensione
	Segnale OUT
Tipo di collegamento	Connettore circolare
Grandezza della filettatura	M8
Tipo	male
Materiale	Acciaio inox
Numero di poli	3 poli

### Dati meccanici

Forma costruttiva	Cilindrica
Dimensioni ( $\varnothing$ x L)	8 mm x 50,7 mm
Grandezza della filettatura	M8 x 1 mm
Tipo di montaggio	Non a filo
Materiale dell'alloggiamento	Acciaio inox
Alloggiamento in acciaio inossidabile	V2A
Materiale della superficie attiva	Plastica, Polibutilene (PBT)
Peso netto	9 g
Colore dell'alloggiamento	Argento
Tipo di fissaggio	Rosso, RAL 3000
	Filettatura di fissaggio Mediante elemento di fissaggio opzionale
Piastra di misura a norma	12 x 12 mm <sup>2</sup> , Fe360

### Comando e visualizzazione

Tipo di visualizzazione	LED
Numero di LED	1 pezzo(i)

### Dati ambientali

Temperatura ambiente, funzionamento	-25 ... 70 °C
Temperatura ambiente, stoccaggio	-25 ... 70 °C

### Certificazioni

Grado di protezione	IP 67
Classe di protezione	III
Omologazioni	c UL US
Procedimento di controllo CEM secondo la norma	IEC 61000-4-2
	IEC 61000-4-3
	IEC 61000-4-4
Norme di riferimento	IEC 60947-5-2

### Fattori di correzione

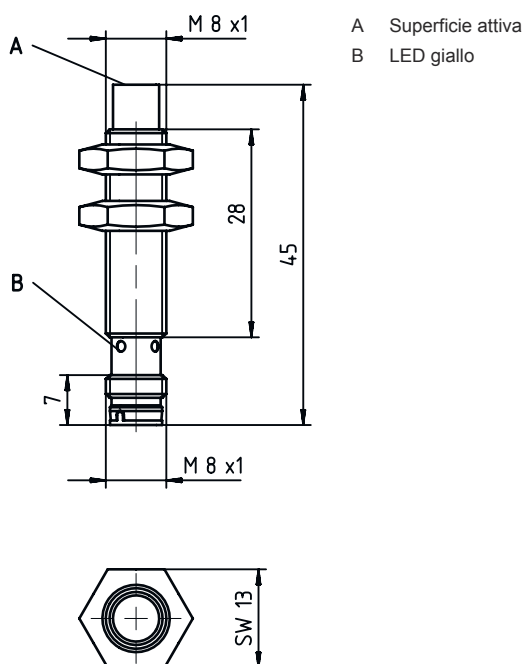
Alluminio	0,5
Acciaio inox	0,8
Rame	0,35
Ottone	0,5
Acciaio Fe360	1

### Classificazione

Voce tariffaria doganale	85365019
ECLASS 5.1.4	27270101
ECLASS 8.0	27270101
ECLASS 9.0	27270101
ECLASS 10.0	27270101
ECLASS 11.0	27270101
ECLASS 12.0	27274001
ECLASS 13.0	27274001
ECLASS 14.0	27274001
ECLASS 15.0	27274001
ECLASS 16.0	27274001
ETIM 5.0	EC002714
ETIM 6.0	EC002714
ETIM 7.0	EC002714
ETIM 8.0	EC002714
ETIM 9.0	EC002714
ETIM 10.0	EC002714
UNSPSC 26.08	39122230

## Disegni quotati

Tutte le dimensioni in millimetri



## Collegamento elettrico

### Collegamento 1

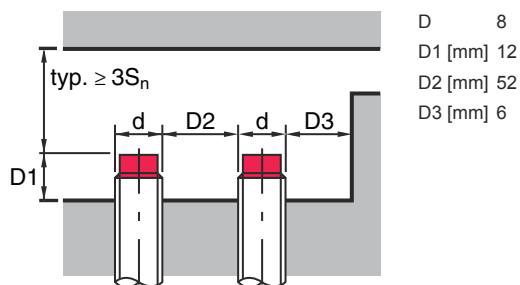
Funzione	Alimentazione di tensione
	Segnale OUT
Tipo di collegamento	Connettore circolare
Grandezza della filettatura	M8
Tipo	male
Materiale	Acciaio inox
Numero di poli	3 poli

Pin	Assegnazione dei pin
1	V+
3	GND
4	OUT



## Diagrammi

### Montaggio non a filo



## Comando e visualizzazione

LED	Display	Significato
1	Giallo, luce permanente	Uscita di commutazione/stato di commutazione

## Codice articoli

Denominazione articolo: IS AAABB/CCC-DDD-EEE

<b>IS</b>	<b>Principio di funzionamento / forma</b> IS: sensore induttivo, forma standard
<b>AAA</b>	<b>Serie</b> D08: serie con filettatura esterna M8 x 1 D12: serie con filettatura esterna M12 x 1 D18: serie con filettatura esterna M18 x 1 D22: serie con forma cubica di 18 x 18 mm D30: serie con filettatura esterna M30 x 1,5
<b>BB</b>	<b>Alloggiamento</b> MM: alloggiamento di metallo (superficie attiva: plastica) / filettatura metrica PP: alloggiamento di plastica
<b>CCC</b>	<b>Corrente di uscita / alimentazione</b> 2NC: transistor NPN, contatto di apertura (NC) 2NO: transistor NPN, contatto di chiusura (NO) 4NC: transistor PNP, contatto di apertura (NC) 4NO: transistor PNP, contatto di chiusura (NO)

## Codice articoli

<b>DDD</b>	<p><b>Campo di misura / Tipo di montaggio</b></p> <p>2E0: portata tipica di scansione limite 2,0 mm / montabile a filo                  2N5: portata tipica di scansione limite 2,5 mm / montabile non a filo                  4E0: portata tipica di scansione limite 4,0 mm / montabile a filo                  4N0: portata tipica di scansione limite 4,0 mm / montabile non a filo                  5E0: portata tipica di scansione limite 5,0 mm / montabile a filo                  8E0: portata tipica di scansione limite 8,0 mm / montabile a filo                  8N0: portata tipica di scansione limite 8,0 mm / montabile non a filo                  10E: portata tipica di scansione limite 10,0 mm / montabile a filo                  12N: portata tipica di scansione limite 12,0 mm / montabile non a filo                  15E: portata tipica di scansione limite 15,0 mm / montabile a filo                  15N: portata tipica di scansione limite 15,0 mm / montabile non a filo                  16N: portata tipica di scansione limite 16,0 mm / montabile non a filo                  30N: portata tipica di scansione limite 30,0 mm / montabile non a filo</p>
<b>EEE</b>	<p><b>Collegamento elettrico</b></p> <p>N/A: cavo, lunghezza standard 2000 mm, 3 conduttori                  M8.3: connettore M8 a 3 poli (connettore maschio)                  M12: connettore circolare M12 a 4 poli (connettore a spina)</p>

**Avviso**



È possibile trovare una lista con tutti i tipi di apparecchi disponibili sul sito di Leuze all'indirizzo [www.leuze.com](http://www.leuze.com).

## Avvisi

**⚠ Rispettare l'uso previsto!**



- ☞ Questo prodotto non è un sensore di sicurezza e non serve alla protezione di persone.
- ☞ Il prodotto deve essere messo in servizio solo da personale qualificato.
- ☞ Utilizzare il prodotto solo conformemente all'uso previsto.

**⚠ Per applicazioni UL:**



☞ Per applicazioni UL l'utilizzo è consentito solo in circuiti di Class-2 secondo NEC (National Electric Code).

## Accessori


### Sistemi di connessione - Cavi di collegamento

	Cod. art.	Designazione	Articolo	Descrizione
  	50130842	KD U-M8-3A-P1-020	Cavo di collegamento	Applicazione: Resistenza ad olio e lubrificanti Collegamento 1: Connettore circolare, M8, Assiale, female, 3 poli Connettore circolare, LED: No Collegamento 2: A cablare Schermato: No Lunghezza cavo: 2.000 mm Materiale della guaina: PUR

## Accessori

	Cod. art.	Designazione	Articolo	Descrizione
	50130844	KD U-M8-3A-P1-050	Cavo di collegamento	Applicazione: Resistenza ad olio e lubrificanti Collegamento 1: Connettore circolare, M8, Assiale, female, 3 poli Connettore circolare, LED: No Collegamento 2: A cablare Schermato: No Lunghezza cavo: 5.000 mm Materiale della guaina: PUR
	50130837	KD U-M8-3A-V1-020	Cavo di collegamento	Applicazione: Resistenza alle sostanze chimiche Collegamento 1: Connettore circolare, M8, Assiale, female, 3 poli Connettore circolare, LED: No Collegamento 2: A cablare Schermato: No Lunghezza cavo: 2.000 mm Materiale della guaina: PVC
	50130860	KD U-M8-3W-V1-020	Cavo di collegamento	Applicazione: Resistenza alle sostanze chimiche Collegamento 1: Connettore circolare, M8, Angolare, female, 3 poli Connettore circolare, LED: No Collegamento 2: A cablare Schermato: No Lunghezza cavo: 2.000 mm Materiale della guaina: PVC

## Tecnica di fissaggio - Altro

	Cod. art.	Designazione	Articolo	Descrizione
	50111497	MC 008K	Elemento di bloccaggio	Diametro, interno: 8 mm Modello di elemento di fissaggio: Supporto di fissaggio Fissaggio, lato impianto: Fissaggio passante Fissaggio, lato dispositivo: Serrabile Tipo di elemento di fissaggio: Rigido Materiale: Plastica

### Avviso



È possibile trovare una lista con tutti gli accessori disponibili sul sito di Leuze nel registro Download della pagina di dettaglio del prodotto.